

Phantom
power equipment

**Стабилизатор напряжения сети
переменного тока (~ 220/380 В)**

VN-842, VN-842E, VN-844, VN-844A, VN-844E,
VN-844H, VN-846

«Премиум»

Паспорт и руководство по эксплуатации

ТУ У 33.2-2830219730-001:2006

Благодарим Вас за приобретение стабилизатора напряжения сети переменного тока PHANTOM!

Внимательно прочитайте и обязательно сохраните настоящий паспорт.

Содержание

1.	Назначение и краткое описание.....	3
2.	Техника безопасности и пожарная безопасность.....	4
3.	Основные технические характеристики.....	5
4.	Устройство и принцип работы.....	6
5.	Конструкция, габариты, масса.....	7
6.	Органы управления и индикация.....	9
7.	Условия хранения и эксплуатации.....	11
8.	Подготовка к работе и подключение.....	11
9.	Работа стабилизатора.....	12
10.	Комплект поставки.....	14
11.	Гарантийные обязательства.....	14

2. Назначение и краткое описание

Стабилизаторы напряжения сети переменного тока Phantom (Фантом), класс «Премиум», представлены модельным рядом VN-842, VN-842E, VN-844, VN-844A, VN-844E, VN-844H, VN-846.

Стабилизаторы напряжения Phantom (Фантом), класс «Премиум» со ступенчатой регулировкой и тиристорной коммутацией, предназначены для стабилизации напряжения и доведения его до номинального значения 220, либо 380 вольт (в однофазных и трехфазных электрических сетях). Могут использоваться как на бытовых, так и на промышленных объектах.

Однофазный стабилизатор (далее стабилизатор, изделие, аппарат) имеет **25 ступеней** автоматического регулирования и позволяет удерживать на выходе аппарата значение напряжения **220В** с максимальным отклонением $\pm 2\%$ ($220\pm 5В$) при $U_{вх}$ от **136 до 270В**.

Стабилизатор Phantom, класс «Премиум», обеспечивает:

1. Стабилизацию выходного напряжения на уровне 220В ($\pm 2\%$);
2. Работу во всем диапазоне нагрузок, согласно номиналу аппарата;
3. Неискаженную форму синусоидального напряжения на выходе аппарата;
4. Цифровую индикацию напряжения на входе и выходе аппарата;
5. Световую индикацию подключенной к аппарату нагрузки;
6. Световую индикацию срабатывания различных режимов защиты.

Благодаря оригинальному схемному решению и применению современных цифровых технологий, стабилизатор обладает высоким быстродействием. Время реагирования на изменение входного напряжения **20 мс**, время срабатывания защиты по высокому напряжению на входе или выходе аппарата **10 мс**.

В аппарате предусмотрены девять видов защиты:

1. Автоматическая защита от короткого замыкания и длительной перегрузки;
2. Электронная защита от превышения максимально допустимой мощности;
3. Электронная тепловая защита от перегрева автотрансформатора и силовых узлов стабилизатора;
4. Электронная защита от увеличения напряжения на входе выше порога U_{max} ;
5. Электронная защита от уменьшения напряжения на входе ниже порога U_{min} ;
6. Электронная защита от увеличения напряжения на выходе свыше 250 вольт;
7. Электронная защита от перенапряжения в режиме «автоматический транзит»;
8. Нормированное (2-3 с) отключение при кратковременном исчезновении питающей сети (исключает повреждение импульсных блоков питания);
9. Электронная аварийная защита.

Все режимы работы аппарата индицируются светодиодами, расположенными в правой части лицевой панели. Расшифровка показаний индикаторов приведена в п. 6 данного руководства (см. таблицу).

При срабатывании защит: - 2, 3, 4, 5, 6 а так же при превышении номинальной мощности аппарата происходит запись данной информации в память микроконтроллера стабилизатора.

Данная линейка стабилизаторов снабжена индикаторами входного и выходного напряжения, которые расположены на лицевой панели и в цифровом виде отображают значения действующего напряжения на входе и выходе аппарата.

Индикация уровня нагрузки выполнена в виде 8-ми сегментной светодиодной

линейки, которая расположена в левой части лицевой панели стабилизатора. Линейка уровня нагрузки размечена в кВт и позволяет легко контролировать уровень текущей нагрузки на аппарат.

При трехфазном подключении ~ 380В (устанавливаются три стабилизатора), наличие цифровой индикации напряжения и индикации нагрузки на каждом аппарате, позволяет одновременно контролировать уровни напряжения и нагрузки на каждой из фаз, что удобно для текущего контроля, а также для перераспределения нагрузки при значительном перекосе напряжений по фазам.

Включение и выключение стабилизатора осуществляется автоматическими выключателями (автоматами) «Стабилизация» и «Транзит», которые расположены в нижней части аппарата. В обычном режиме эксплуатации используется режим «Стабилизация». Режим «Транзит» используется, если необходимо исключить аппарат из рабочей цепи.

Немаловажной особенностью стабилизаторов **Phantom (Фантом)** является наличие системы автоматического ввода режима «Транзит» (автоматического обхода стабилизатора) в случае возникновения аварийных ситуаций в работе аппарата (перегрев, авария). Использование данной функции стабилизатора целесообразно для удаленных и необслуживаемых объектов, критичных к полному пропаданию питающего напряжения. Система автоматического ввода режима «Транзит» активна при включенном автоматическом выключателе «Транзит» и «Стабилизация» (оба автомата включены).

Вентилятор принудительного охлаждения расположен в нижней части аппарата и включается автоматически, при достижении определенной температуры автотрансформатора и силового блока стабилизатора. Скорость вращения вентилятора зависит от показаний температуры и автоматически изменяется для обеспечения эффективного охлаждения и продления срока службы силовых элементов, автотрансформатора и схемы управления стабилизатора.

2. Техника безопасности и пожарная безопасность

2.1. Указания по технике безопасности

- 2.1.1. Будьте осторожны! В стабилизаторе имеются опасные для жизни напряжения. Во избежание несчастных случаев категорически запрещается включать стабилизатор со снятой крышкой или в разобранном виде.
- 2.1.2. Подключение аппарата должно производиться электриком с использованием изолированного инструмента.
- 2.1.3. При подключении стабилизатора необходимо строго соблюдать п.8 настоящего паспорта.
- 2.1.4. В обязательном порядке – подключение шины заземления к соответствующей клемме аппарата.
- 2.1.5. Берегите стабилизатор от попадания влаги.
- 2.1.6. Запрещается устанавливать стабилизатор в помещениях с повышенной влажностью.
- 2.1.5 Устанавливайте стабилизатор в недоступных для детей местах.

2.2. При эксплуатации стабилизатора необходимо соблюдать следующие правила пожарной безопасности:

- 2.2.1. Не устанавливайте стабилизатор в непосредственной близости от легковоспламеняющихся и распространяющих огонь предметов.
- 2.2.2. Не устанавливайте стабилизатор вблизи приборов отопления или в местах с повышенной температурой окружающей среды.
- 2.2.3. Не закрывайте вентиляционные отверстия в стабилизаторе. Не закрывайте аппарат в нишах без вентиляционных отверстий, обеспечивающих естественную (или принудительную) циркуляцию воздуха.
- 2.2.4. Не устанавливайте стабилизатор под открытым небом или в помещениях с повышенной влажностью.
- 2.2.5. При подключении стабилизатора применяйте провод с сечением не менее того, которое указано в настоящем руководстве (см.п.8).
- 2.2.6. Во избежание разогрева проводов в местах подключения к стабилизатору, хорошо зажимайте провода в клеммнике.
- 2.2.7. Не производите ремонт стабилизатора самостоятельно, обращайтесь в сервисную службу.
- 2.2.8. Не допускайте попадания посторонних предметов внутрь стабилизатора.
- 2.2.9. Ставить какие либо предметы на стабилизатор категорически запрещается.
- 2.2.10. Категорически запрещается накрывать стабилизатор тканью, бумагой или другими материалами.
- 2.2.11. Запрещается открывать или бросать стабилизатор, а также применять к нему грубую физическую силу.

3. Основные технические характеристики

- 3.1. Рабочий диапазон входящих напряжений питающей сети **60-400В**.
- 3.2. Частота питающей сети **50±2,5 Гц**.
- 3.3. Выходное напряжение в диапазоне стабилизации **220В±2%(±5В)**.
- 3.4. Диапазон стабилизации (диапазон в котором на выходе аппарата гарантировано 220±5В) - **136-270В**.
- 3.5. Диапазон защитного отключения по нижнему и верхнему уровню входящего напряжения **100-285В**.
- 3.6. Время реагирования на изменения входного напряжения **20 мс**.
- 3.7. Время электронного защитного отключения по верхнему уровню входящего напряжения **10 мс**.
- 3.8. Время электронного защитного отключения по нижнему уровню входящего напряжения **5 с**.
- 3.9. Время автоматического выхода из защиты по высокому напряжению **10 с**.
- 3.10. Время автоматического выхода из защиты по низкому напряжению **10 с**.
- 3.11. Время срабатывания электронной защиты от перенапряжения в режиме «автоматический транзит» **10 мс**.
- 3.12. Время срабатывания электронной защиты от максимального превышения номинальной мощности аппарата **10 мс**.
- 3.13. Время выхода из защиты от превышения максимальной мощности **60 с**.

3.14. Собственное потребление электроэнергии на холостом ходу **10-30 Вт**, в зависимости от мощности стабилизатора.

Основные и дополнительные технические характеристики различных моделей стабилизаторов Phantom, класс «Премиум» приведены в таблице.

Указатель модели	Модель	Диапазон стабилизации, В	Макс. отклонение от номинального напряжения, %	Рабочий диапазон входных напряжений, В	Номинальная мощность, кВт	Максимальная мощность при Uвх≥160 В, кВт	Номинальная мощность при Uвх≤130 В, кВт	Макс. превышение номинальной мощности в течение 5 сек	Макс. превышение номинальной мощности в течение 0,1 сек	Длительность действия функции электронной защиты по превышению номинальной мощности, сек	Отсечка	
											U _{min}	U _{max}
	VN-842	136-270	2	60-400	6	6	4	20%	50%	60	100	285
	VN-842E	136-270	2	60-400	8	8	6.4	20%	50%	60	100	285
	VN-844	136-270	2	60-400	10	10	8	20%	50%	60	100	285
	VN-844A	136-270	2	60-400	12,5	12,5	10	20%	50%	60	100	285
	VN-844E	136-270	2	60-400	15	15	12	20%	50%	60	100	285
	VN-844H	136-270	2	60-400	18	18	14.4	20%	50%	60	100	285
	VN-846	136-270	2	60-400	20	20	16	20%	50%	60	100	285

Напротив конкретной модели, к которой прилагается данное руководство, ставится отметка в графе «Указатель модели».

Производитель постоянно стремится улучшать технические характеристики своих изделий. В связи с этим, как технические характеристики, так и некоторые положения данного Руководства могут изменяться без предварительного уведомления.

4. Устройство и принцип работы

Стабилизатор напряжения **Phantom, класс «Премиум»** построен по принципу вольтодобавки и выполнен по схеме автотрансформатора. Не имеет гальванической развязки между входным и выходным напряжением.

Стабилизатор напряжения **Phantom, класс «Премиум»** состоит из тороидального автотрансформатора с отводами, мощных силовых ключей, которые смонтированы на радиаторе охлаждения и контроллера напряжения с микропроцессорным управлением. В процессе работы контроллер отслеживает изменение входного напряжения и в соответствии с результатами измерения

переключает силовые ключи, поддерживая стабильным магнитный поток автотрансформатора и стабильное напряжение на выходе стабилизатора. Переключение силовых ключей выполнено в момент перехода фазы через ноль, что исключает искажение формы напряжения на выходе стабилизатора.

Функции силовых ключей в стабилизаторах напряжения **Phantom** выполняют высококачественные тиристоры, благодаря чему полностью исключаются искажения формы напряжения. Использование тороидального трансформатора в конструкции всех стабилизаторов **Phantom**, позволило получить небольшие по габаритам и массе, и в тоже время мощные стабилизаторы напряжения.

В случае аварийного повышения или понижения входного напряжения контроллер отключает все силовые ключи стабилизатора, обесточивает нагрузку и защищает автотрансформатор от насыщения. Это позволяет предотвратить повреждение силовых ключей, исключает токовые броски при критических перепадах напряжения на входе стабилизатора и защищает нагрузку потребителя в нештатных ситуациях. При возвращении входящего напряжения в заданные пределы работы стабилизатора, его включение в работу происходит автоматически, с учетом запрограммированных временных задержек.

Выполнение большинства функций стабилизатора **Phantom**, осуществляется микропроцессором по заданной программе, при этом в его энергонезависимой памяти фиксируются факты перегрузок, перегревов, срабатывания защиты по верхнему и нижнему уровням, а так же другая информация об условиях эксплуатации, которая может быть считана в сервисном центре.

Питание электроники стабилизатора обеспечивается современным импульсным блоком питания с расширенным рабочим диапазоном, который обеспечивает работоспособность аппарата при аварийных напряжениях в сети.

Благодаря оригинальному схемному решению, применению современных цифровых технологий, качественных комплектующих и мощному процессорному управлению – стабилизаторы напряжения **Phantom** имеют наилучшее соотношение параметры работы/качество/возможности контроля и защиты/функциональность.

5. Конструкция, габариты, масса

Стабилизаторы напряжения сети переменного тока **Phantom класс «Премиум»** конструктивно выполнены в прямоугольном металлическом корпусе. Все функциональные узлы стабилизатора расположены на шасси (задняя часть корпуса, верхняя и нижняя часть корпуса), которое закрыто лицевой частью корпуса – верхней съемной крышкой. Стабилизаторы напряжения **Phantom класс «Премиум»** выпускаются в двух конструктивно похожих видах корпусов – в настенном и напольном (стоечном) варианте.

Вариант стабилизатора напряжения в настенном исполнении приведен на рис. 1, рис. 2, рис. 3, рис. 4, рис. 5. На лицевой части корпуса стабилизатора размещена цифровая индикация входного и выходного напряжения, шкала нагрузки и индикация режимов работы аппарата (см. рис. 2). В левой и правой боковых частях корпуса расположены вентиляционные отверстия, клеммник и защитная крышка, закрывающая клеммник для подключения стабилизатора

(левая сторона, см. рис.1, рис.4). В нижней части корпуса аппарата расположены автоматические выключатели (автоматы) «Стабилизация» и «Транзит», вентилятор принудительного охлаждения (см. рис. 3). Корпус аппарата оснащен специальными кронштейнами-петлями и ножками (см. рис.5), что позволяет эксплуатировать стабилизатор, как в настенном, так и в напольном варианте.



рис.1



рис.2



рис.3



рис.4



рис.5

Вариант стабилизатора напряжения в напольном (стоечном) исполнении приведен на рис. 6, рис. 7, рис. 8, рис. 9, рис. 10. На лицевой части корпуса стабилизатора размещены автоматические выключатели (автоматы) «Стабилизация» и «Транзит», цифровая индикация входного и выходного напряжения, шкала нагрузки, индикация режимов работы аппарата (см. рис. 6). В левой и правой боковых частях корпуса расположены вентиляционные отверстия (см. рис. 6, рис.8). Защитная крышка, закрывающая клеммник для подключения стабилизатора, расположена на съемной верхней крышке аппарата (см. рис. 8, рис.9). На задней торцевой части корпуса стабилизатора расположен вентилятор принудительного охлаждения и клеммник для подключения стабилизатора (рис. 8, рис.9). Корпус аппарата оснащен специальными кронштейнами-петлями и ножками (см. рис.10) для стоечной и настенной установки.



рис.6



рис.8



рис.7



рис.9



рис.10

Тип корпуса, масса и габариты всего модельного ряда стабилизаторов напряжения **Phantom**, класс «Премиум» приведены в таблице:

Модель	Указатель корпуса	№ корпуса	Вид установки	Масса, кг не более	Габариты, ДхШхВ
VN-842		№4	напольный (стоечный)	17.5	430x235x170
		№5	настенный (подвесной)		430x235x170
VN-842E		№4	напольный (стоечный)	20	430x235x170
		№5	настенный (подвесной)		430x235x170
VN-844		№4	напольный (стоечный)	22	430x235x170
		№5	настенный (подвесной)		430x235x170
VN-844A		№6	напольный (стоечный)	26	440x280x180
		№7	настенный (подвесной)		440x280x180
VN-844E		№6	напольный (стоечный)	30	440x280x180
		№7	настенный (подвесной)		440x280x180
VN-844H		№8	напольный (стоечный)	40	560x310x230
		№9	настенный (подвесной)		560x310x230
VN-846		№8	напольный (стоечный)	45	560x310x230
		№9	настенный (подвесной)		560x310x230

6. Органы управления и индикация

Включение и выключение стабилизатора **Phantom**, класс «Премиум» производится автоматическим выключателем «Стабилизация» (см. рис.11, рис. 12)

«Транзит»

«Стабилизация»

«Транзит»

«Стабилизация»



Рис.11



рис.12

Стабилизаторы напряжения **Phantom** снабжены цифровыми вольтметрами входного и выходного напряжения с точностью измерения 1В (см. рис. 13).

индикация входного напряжения

индикация выходного напряжения и аварийных режимов



рис.13

индикация уровня нагрузки

индикация режимов работы

Кроме отображения напряжения на выходе стабилизатора, правый индикатор используется для вывода информации об аварийных режимах работы аппарата. Показания аварийных режимов расшифровываются следующим образом:



рис.14



рис.15



рис.16



рис.17



рис.18

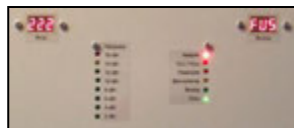


рис.19*

- «Lo» - защита от пониженного напряжения на входе (рис.14);
- «hi» - защита от повышенного напряжения на входе (рис.15);
- «hot» - перегрев (рис.16);
- «OUL» - превышение допустимой мощности нагрузки (рис.17);
- «Err» - системная ошибка (рис.18);
- «FUS» - перегорел предохранитель (рис.19) * только для стабилизаторов «элит».

Светящийся светодиод «Сеть» означает, что на вход стабилизатора подано напряжение и выключатель «Стабилизация» включен.

Свечение индикатора «Выход» означает, что стабилизатор выдает стабилизированное напряжение на подключенную к нему нагрузку.

Наличие индикации «Вентилятор» говорит о включении вентилятора.

Индикатор «Перегрев» информирует о перегреве автотрансформатора или силового блока стабилизатора. В этом случае стабилизатор отключает выход на время охлаждения, после восстановления рабочей температуры автотрансформатора или силового блока стабилизатор даст выход автоматически.

Включение индикатора режима «Umin/Umax» означает, что напряжение на входе стабилизатора выше либо ниже допустимого значения отсечки см.п.3.

Индикация режима «Авария» может быть вызвана внештатной ситуацией с входным/выходным напряжением, при которой микроконтроллер перешел в режим защитного отключения. Также «Авария» может быть результатом сильной кратковременной перегрузки стабилизатора. В этом случае достаточно перезапустить стабилизатор (отключить и через 5с включить автоматический выключатель «Стабилизация»). В случае повторного (сразу после запуска) включения режима «Авария», необходимо обратиться в сервисную организацию. При этом можно отключить аппарат автоматическим выключателем «Стабилизация». Чтобы сохранить электроснабжение потребителя до отправки аппарата в ремонт, необходимо включить обходной режим стабилизатора (включить автоматический выключатель «Транзит»).

В аппарате предусмотрена функция электронной защиты от превышения номинальной мощности, при срабатывании которой на индикатор выходного напряжения выводится сообщение **OUL (overload-перегрузка)** и нагрузка обесточивается.

Таблица расшифровки показаний индикаторов

Режим работы	Сеть	Выход	Вентилятор	Перегрев	Umin/Umax	Авария
Umin> Напр. на входе> Umax	+	-	-	-	+	-
Напр. на выходе > 250 В	+	-	-	-	-	+
Включение доп. охлаждения	+	+	+	-	-	-
Перегрев автотрансф., сил. блока	+	-	+	+	-	-
Отказ электроники	+	-	-	-	-	+
Работа в стандартном режиме	+	+	-	-	-	-
Нет напряжения на входе	-	-	-	-	-	-

7. Условия хранения и эксплуатации

7.1. ПРИ ПЕРЕМЕЩЕНИИ СТАБИЛИЗАТОРА В ТЕПЛОЕ ПОМЕЩЕНИЕ, ПОСЛЕ ТРАНСПОРТИРОВКИ В ЗИМНИХ УСЛОВИЯХ ИЛИ ХРАНЕНИЯ В ХОЛОДНОМ ПОМЕЩЕНИИ, ГДЕ ТЕМПЕРАТУРА НИЖЕ +10°C, ДЛЯ УДАЛЕНИЯ ВОДЯНОГО КОНДЕНСАТА, ПЕРЕД ВКЛЮЧЕНИЕМ НАДО ДАТЬ ЕМУ ПРОГРЕТЬСЯ ПРИ КОМНАТНОЙ ТЕМПЕРАТУРЕ В ТЕЧЕНИЕ НЕСКОЛЬКИХ ЧАСОВ.

7.2. Стабилизатор напряжения сети переменного тока «Премиум» необходимо хранить и эксплуатировать в сухом месте при следующих климатических условиях:

- температура окружающей среды от 0°C до + 40°C;
- атмосферное давление 650-800 мм рт. ст. (86-106 кПа);
- относительная влажность воздуха не более 80% при + 25°C.

7.3. При установке и эксплуатации стабилизатора необходимо обеспечить свободную конвекцию воздуха вблизи его вентиляционных отверстий.

7.4. Недопустимо попадание воды или других жидкостей на поверхность или внутрь корпуса.

7.5. Запрещается хранить и эксплуатировать стабилизатор в местах с повышенным содержанием пыли, с парами агрессивных веществ (кислоты, щёлочи).

8. Подготовка к работе и подключение

8.1. Перед тем, как включить стабилизатор, внимательно ознакомьтесь с настоящим руководством по эксплуатации и в первую очередь, с правилами пожарной безопасности.

8.2. Подключение стабилизатора должен выполнять профессиональный электрик.

8.3.1. Стабилизатор включается в разрыв фазового провода, питающего конкретную нагрузку или распределительный щит (общая стабилизация электропитания дома, квартиры, офиса и т.п.). Клеммы на колодке стабилизатора пронумерованы, нумерация производится слева – направо.

1. Вход
2. Ноль
3. Выход
4. Заземление

Приходящий фазовый провод подключается ко входу стабилизатора (1), а выход стабилизатора (3) подключается к нагрузке или распределительному щиту. Нулевая клемма на колодке стабилизатора (2) подключается к нулевому проводу. Клемма заземления (4) подключается к общему контуру заземления здания.

Порядок подключения: 1. снять защитную накладку, закрывающую клеммник; 2. вставить и хорошо зажать провода в клеммнике, строго согласно надписям и нумерации клемм, описанной выше; 3. закрыть защитную накладку.

Подключение стабилизатора необходимо осуществлять медным проводом с сечением не менее указанного в таблице.

Таблица минимального сечения провода при подключении стабилизатора

Модель	Вх. фазовый провод, кв.мм	Вых. фазовый провод, кв. мм	Нулевой провод, кв. мм	Провод заземления, кв. мм
VN-842	4	4	2,5	1,5
VN-842E	6	6	4	1,5
VN-844	6	6	4	1,5
VN-844A	6	6	6	1,5
VN-844E	10	10	6	1,5
VN-844H	10	10	6	1,5
VN-846	16	16	10	1,5

Если в системе энергоснабжения объекта (дома, офиса и т.п.) либо конкретного потребителя присутствует электрогенератор или источник бесперебойного питания, стабилизатор необходимо подключать до вышеупомянутых устройств (после счётчика электроэнергии). **В противном случае производитель не гарантирует корректной работы аппарата и при его поломке ремонт будет производиться за счёт владельца.**

9. Работа стабилизатора

9.1. Работа в режиме «Стабилизация».

Для включения стабилизатора нужно перевести автоматический выключатель «Стабилизация», расположенный в нижней части аппарата справа, в положение «вкл.» (см. рис. 20).



рис. 20



рис. 21



рис. 22

После этого стабилизатор произведет регулировку напряжения и выдаст напряжение в нагрузку. В этом режиме на лицевой панели справа должен засветиться индикатор «сеть», и через 3 с. индикатор «выход». Также включится цифровая индикация напряжения на входе и выходе стабилизатора (см. рис.13).

9.2. Работа в режиме «Транзит».

В случае, когда функция стабилизации напряжения не нужна (напряжение на входе в норме, либо по другим причинам), ее можно отключить автоматическим выключателем «Стабилизация» при включенном автоматическом выключателе «Транзит» (см. рис. 21). В этом режиме происходит автоматическое исключение стабилизатора из электрической цепи, т. е. нагрузка переключается непосредственно на вход, минуя стабилизатор. При этом индикация в аппарате не работает.

9.3. Работа в режиме «Стабилизация» с использованием функции автоматического ввода в «Транзит».

Выполняем все действия, указанные в п. 9.1. Далее, если необходимо задействовать функцию автоматического ввода транзита, надо дополнительно включить автоматический выключатель «Транзит» (см. рис. 22). В этом режиме при возникновении аварийных ситуаций в работе стабилизатора («перегрев», «авария»), нагрузка автоматически переключается непосредственно на вход, минуя стабилизатор с одновременным контролем уровня напряжения на входе аппарата (электрическая защита от перенапряжения в режиме «Автоматический транзит» выше 250 В.). Таким образом в случае выхода стабилизатора из строя потребитель не останется без электропитания и будет защищен от скачков напряжения выше 250 В. Защита включается и выключается автоматически.

Внимание! Если задействована функция автоматического обхода (оба автомата - «стабилизация» и «транзит» включены), при возникновении мощного короткого замыкания на выходе аппарата, возможно залипание контактов силового реле автоматического транзита внутри стабилизатора, что не является гарантийным случаем.

рис. 23. Схема подключения стабилизатора к однофазной сети.

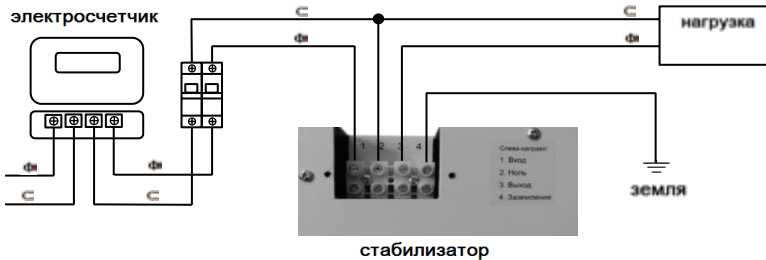
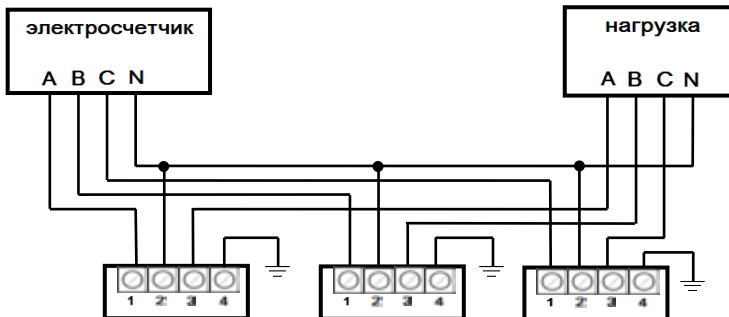


рис. 24. Схема подключения стабилизаторов к трехфазной сети.



10. Комплект поставки

Стабилизатор	1 шт.
Руководство по эксплуатации/паспорт	1 шт.
Упаковка	1 шт.

11. Гарантийные обязательства

10.1 Гарантийный срок эксплуатации - 24 месяца со дня продажи стабилизатора. Дата продажи должна быть отмечена продавцом в паспорте аппарата.

10.2 Гарантия распространяется на стабилизаторы, которые эксплуатировались в соответствии с требованиями и рекомендациями настоящего руководства, имеют отметку о дате продажи в паспорте и неповрежденную гарантийную пломбу.

10.3 Гарантия распространяется на любые недостатки (неисправности) изделия, вызванные дефектами производства или комплектующих. Замена неисправных комплектующих оборудования и связанная с этим работа, производится бесплатно.

10.4 Гарантия не распространяется на аппараты:

- с нарушенной гарантийной пломбой;
- без паспорта с указанием даты продажи и серийного номера аппарата.

10.5 Гарантия не распространяется на неисправности аппарата, вызванные следующими причинами:

- эксплуатация аппарата с нарушением требований настоящего руководства, либо небрежным обращением;

- механическим повреждением по причине падения или удара;

- нарушением условий хранения и транспортировки;

- посторонним вмешательством в конструкцию аппарата или в его электрическую схему;

- попадание внутрь аппарата жидкости, пыли, насекомых, грызунов, а также посторонних предметов;

- действием непреодолимой силы не находящейся под контролем производителя (пожар, наводнение, удар молнии и т.п.).

10.6 По истечении гарантийного срока ремонт изделия осуществляется за счет владельца.

10.7 Для послегарантийного сервиса необходимо обратиться в сервисный центр. Доставка в сервисный центр производится за счет Покупателя.

10.8 Условия гарантии не предусматривают инструктаж, консультации, обучение покупателя, доставку, установку, демонтаж стабилизатора, выезд специалиста для диагностики электрической сети и определения характера неисправности стабилизатора. Такие работы могут быть выполнены за отдельную плату.

10.9 Производитель не несет ответственности за любой прямой или косвенный ущерб, потерю прибыли или дохода, простой оборудования, порчу программного обеспечения, потерю данных, времени или другие потери, понесенные владельцем в связи с приобретением, использованием или отказом в работе данного изделия.

С условиями гарантии ознакомлен и согласен

подпись покупателя

Действителен при заполнении

ГАРАНТИЙНЫЙ ТАЛОН

Заполняет предприятие-производитель

модель _____ № _____

дата производства _____

Заполняет торговое предприятие

Дата продажи _____
заполняет торговая организация

Наименование предприятия _____

М П