

BAXI

LUNA DUO-TEC

MP 1.90 – 1.99 – 1.110

ua

НАСТІННИЙ ГАЗОВИЙ КОНДЕНСАЦІЙНИЙ КОТЕЛ

Посібник зі встановлення та експлуатації



007



0085

Шановний покупець!

Ми впевнені, що придбаний Вами виріб буде відповідати усім Вашим вимогам. Наші вироби розроблені таким чином, щоб забезпечити відмінну роботу, просту та легкість в користуванні.

Збережіть даний посібник та користуйтеся ним у разі виникнення будь-якої проблеми. В даному посібнику Ви знайдете корисні відомості, які допоможуть Вам правильно та ефективно використовувати Ваш виріб.

Наша компанія заявляє, що дані моделі котлів мають маркування **CE**, відповідно до основних вимог наведених нижче Директив:

- Директива про газ **2009/142/CE**
- Директива про продуктивність **92/42/CEE**
- Директива про електромагнітну сумісність **2004/108/CE**
- Директива про низьку напругу **2006/95/CE**



Наша компанія постійно працює над удосконаленням своїх виробів та залишає за собою право в будь-який момент та без попереднього повідомлення змінювати інформацію, яка наведена в даному документі. Даний посібник поставляється в якості інформативної підтримки та не може вважатись договором по відношенню до третіх осіб.

ЗМІСТ

ОПИС СИМВОЛІВ	3
ЗАХОДИ БЕЗПЕКИ.....	3
ЗАГАЛЬНІ ПОПЕРЕДЖЕННЯ	4
РЕКОМЕНДАЦІЇ З ЕКОНОМІЇ ЕЛЕКТРОЕНЕРГІЇ	4
1. ВВЕДЕННЯ КОТЛА В ЕКСПЛУАТАЦІЮ	5
1.1. РЕГУЛЮВАННЯ ТЕМПЕРАТУРИ ПОДАЧІ ОПАЛЕННЯ ТА ГАРЯЧОЇ ВОДИ.....	5
1.2. РЕЖИМ РОБОТИ	5
2. ВИКЛЮЧЕННЯ НА ТРИВАЛИЙ ПЕРІОД. ЗАХИСТ ВІД ЗАМЕРЗАННЯ.....	6
3. ПЕРЕВЕДЕННЯ КОТЛА НА ІНШИЙ ТИП ГАЗУ	6
4. НЕСПРАВНОСТІ	6
5. МЕНЮ ІНФОРМАЦІЇ ПРО КОТЕЛ.....	7
6. НАПОВНЕННЯ СИСТЕМИ.....	7
7. ІНСТРУКЦІЇ З ПЛАНОВОГО ТЕХОБСЛУГОВУВАННЯ.....	7
8. ВИКЛЮЧЕННЯ КОТЛА.....	7
ПОПЕРЕДЖЕННЯ ПЕРЕД МОНТАЖЕМ.....	8
9. МОНТАЖ КОТЛА.....	8
9.1. НАСОС КОТЛА	8
10. МОНТАЖ ДИМОХОДУ	9
10.1. КОАКСІАЛЬНІ ДИМОХОДИ.....	9
10.2. РОЗДІЛЬНІ ДИМОХОДИ.....	9
10.3. КАСКАДНИЙ ТИП З'ЄДНАННЯ ДИМОХОДІВ	10
11. ЕЛЕКТРИЧНІ ПІДКЛЮЧЕННЯ	10
11.1. ПІДКЛЮЧЕННЯ КІМНАТНОГО ТЕРМОСТАТУ	11
11.2. АКСЕСУАРИ, ЯКІ НЕ ВХОДЯТЬ ДО КОМПЛЕКТУ ПОСТАВКИ.....	11
НАЛАШТУВАННЯ ПАРАМЕТРІВ ЗА ДОПОМОГОЮ ПУЛЬТА ДИСТАНЦІЙНОГО КЕРУВАННЯ	12
ЗОВНІШНІ МОДУЛІ КЕРУВАННЯ СИСТЕМОЮ.....	13
12. СПЕЦІАЛЬНІ ФУНКЦІЇ.....	14
12.1. ФУНКЦІЯ ВИДАЛЕННЯ ПОВІТРЯ ЗІ СИСТЕМИ ОПАЛЕННЯ	14
12.2. ФУНКЦІЯ КАЛІБРУВАННЯ ГАЗОВОГО КЛАПАНУ	14
12.3. ФУНКЦІЯ ОЧИЩЕННЯ ДИМОХОДУ.....	14
13. НЕСПРАВНОСТІ, ЯКІ НЕ МОЖУТЬ БУТИ УСУНУТІ КОРИСТУВАЧЕМ	14
14. НАЛАШТУВАННЯ ПАРАМЕТРІВ	15
15. КАЛІБРУВАННЯ ГАЗОВОГО КЛАПАНУ	16
15.1. ЗМІНА ГАЗУ	17
16. ПРИСТРОЇ РЕГУЛЮВАННЯ ТА БЕЗПЕКИ	17
17. ХАРАКТЕРИСТИКИ ВИТРАТИ/НАПОРУ.....	18
18. ЩОРІЧНЕ ТЕХНІЧНЕ ОБСЛУГОВУВАННЯ	18
18.1. ЧИЩЕННЯ СИФОНУ ЗЛИВУ КОНДЕНСАТУ	19
18.2. ЧИЩЕННЯ ТЕПЛООБМІННИКА	19
18.3. ПЕРЕВІРКА ПАЛЬНИКА	20
18.4. ПАРАМЕТРИ ПРОДУКТІВ ЗГОРЯННЯ	20
19. ЗАМІНА ПЛАВКОГО ТЕРМОЗАПОБІЖНИКА ТЕПЛООБМІННИКА	21
20. ТЕХНІЧНІ ХАРАКТЕРИСТИКИ	22

ОПИС СИМВОЛІВ



ПОПЕРЕДЖЕННЯ

Ризик пошкодження або несправності під час роботи обладнання. Необхідно дотримуватись підвищеної обережності та виконувати попередження про можливий ризик для людей.



НЕБЕЗПЕКА ОПІКІВ

Перед тим, як торкатись гарячих деталей, необхідно дочекатись, поки обладнання охолоне.



НЕБЕЗПЕКА ВИСОКОЇ НАПРУГИ

Електричні деталі знаходяться під напругою, існує ризик ураження електричним струмом.



НЕБЕЗПЕКА ЗАМЕРЗАННЯ

Можливе утворення льоду внаслідок дії низьких температур.



ВАЖЛИВА ІНФОРМАЦІЯ

З особливою увагою прочитайте корисну інформацію, яка допоможе Вам правильно використовувати Ваш виріб.



ЗАГАЛЬНА ЗАБОРОНА

Забороняється робити/використовувати зазначене поруч зі символом.

ЗАХОДИ БЕЗПЕКИ

ЗАПАХ ГАЗУ

- Виключити котел
- Не включати електроприлади (не включати освітлення).
- Погасити відкрите полум'я, відкрити вікно.
- Задзвонити до сервісного центру.

ЗАПАХ ВІДПРАЦЬОВАНИХ ГАЗІВ

- Виключити котел
- Провітрити приміщення, відчинивши двері та вікна.
- Задзвонити до сервісного центру.

ЛЕГКОЗАЙМИСТИЙ МАТЕРІАЛ

Не використовувати та/або складати легкозаймісті матеріали (розчинники, папір і т.д.) поруч з котлом.

ТЕХОБСЛУГОВУВАННЯ ТА ЧИЩЕННЯ КОТЛА

Перед виконанням будь-яких операцій необхідно відключити електроживлення котла.



Обладнання не призначене для використання людьми з обмеженими фізичними та розумовими здібностями або людьми з недостатнім досвідом або знаннями, за винятком тих випадків, коли їм надається допомога зі сторони інших осіб, які відповідають за їх безпеку та провели інструктаж з використання обладнання.

	<p>Компанія Баксі (BAXI S.p.A.) є європейським лідером з виробництва котлів та високотехнологічних систем опалення, сертифікована CSQ по системах управління якістю (ISO 9001), по охороні навколишнього середовища (ISO 14001) та по забезпеченню здоров'я та безпеки (OHSAS 18001). Дана сертифікація підтверджує, що стратегічними завданнями компанії БАКСІ С.п.А. є охорона навколишнього середовища, надійність та якість власної продукції, забезпечення здоров'я та безпеки працівників. Компанія прагне до постійного вдосконалення зазначених аспектів, з метою найбільш повного задоволення своїх клієнтів.</p>	
--	---	--

ЗАГАЛЬНІ ПОПЕРЕДЖЕННЯ

Котел призначений для нагріву води не вище температури кипіння при атмосферному тиску. Він підключається до системи опалення та системи приготування гарячої води, відповідно до його характеристик та потужності. Котел повинен встановлюватись кваліфікованим фахівцем. Перед встановленням котла необхідно:

- Перевірити, що котел налаштований на роботу з даним типом газу. Ця інформація наведена на упаковці та на заводській табличці (шильдїку) котла.
- Переконайтесь, що у димоході є достатня тяга, відсутні звуження та поступлення сторонніх продуктів згоряння, за винятком тих випадків, коли димохід є спеціально спроектований для обслуговування декількох пристроїв, відповідно до конкретних стандартів та діючих приписів.
- При підключенні димовідвідного патрубку до вже існуючого димоходу перевірити, що димохід є повністю очищений, оскільки під час роботи котла часточки сажі можуть відірватись від стінок димоходу та закрити вихід продуктів згоряння, створивши таким чином небезпечну ситуацію.
- Крім цього, для збереження дії гарантії на виріб та для підтримки його правильного функціонування, необхідно застосовувати наступні запобіжні заходи:

1. Контур ГВП

1.1. Якщо жорсткість води є вищою за значення 20 °F (де 1 °F = 10 мг карбонату кальцію на 1 літру води), необхідно встановити поліфосфатний дозатор або аналогічну систему для пом'якшення води, яка відповідає діючим нормативам.

1.2. Ретельно промити обладнання після його встановлення та перед початком експлуатації.

1.3. Матеріали, які використані в контурі гарячого водопостачання, відповідають Директиві 98/83/СЕ.

2. Контур опалення

2.1. Нова установка: Перед встановленням котла опалювальне обладнання повинно бути попередньо очищене, щоб видалити можливі відкладення або забруднення (шматочки обшивки, спайки, розчинники), використовуючи для цього некіслотні та не лужні речовини, які не здійснюють шкідливого впливу на метали, пластмасу та резину, та наявні у вільному продажу. Для захисту обладнання від накипу необхідно використовувати речовини-інгібітори, такі як SENTINEL X100 та FERNOX Protettivo для опалювального обладнання. При використанні очищаючих речовин необхідно чітко дотримуватись вказівок інструкцій з їх застосування.

2.2. Існуюча установка: Перед встановленням котла опалювальне обладнання повинно бути попередньо випорожене та очищене від бруду та відкладень, використовуючи речовини, які є у вільному продажу. Рекомендовані речовини для очищення обладнання: SENTINEL X300 або X400 та FERNOX Rieneratore для опалювального обладнання. При використанні очищаючих речовин необхідно чітко дотримуватись вказівок інструкцій з їх застосування. Нагадуємо Вам, що наявність відкладень в тепловому обладнанні призводить до проблем у роботі котла (перегрів та гучність теплообмінника).

Перший пуск котла повинен проводитись кваліфікованим фахівцем. Необхідно переконатись у наступному:

- Параметри котла по електроживленню, воді та газу відповідають існуючим системам електро-, водо- та газопостачання.
- Ця система повинна відповідати діючим нормам.
- Апарат правильно підключений до електроживлення та заземлення.



Обладнання повинно бути встановлене у провітрюваному приміщенні, призначеному для використання нагрівальних приладів, відповідно до діючих норм (установки зі споживанням понад 40 кВт).



При недотриманні вищезазначених вимог гарантія від заводу-виробника втрачає свою силу. Дані уповноважених сервісних центрів знаходяться в додатку. Перед першим пуском зніміть з котла захисну плівку. Щоб не пошкодити пофарбовані поверхні, під час миття та чищення поверхонь не використовуйте жорстких інструментів або абразивних миючих засобів.



Елементи упаковки (пластикові пакети, полістирол і т.д.) необхідно оберігати від дітей, оскільки вони є потенційним джерелом небезпеки.

РЕКОМЕНДАЦІЇ З ЕКОНОМІЇ ЕЛЕКТРОЕНЕРГІЇ

Управління системою опалення

Необхідно відрегулювати температуру подачі котла, залежно від типу встановлення. Для обладнання з термосифонами (радіаторами) рекомендується задати максимальну температуру нагріву подачі води на 60 °C, і підвищувати цю температуру, якщо не вдається досягнути необхідного комфорту всередині приміщення. У випадку обладнання з випромінюючими панелями в підлозі, не слід перевищувати температуру, яка передбачена проектувальником обладнання. Рекомендується використовувати зовнішній зонд та/або панель керування для автоматичної адаптації температури подачі, залежно від атмосферних умов або внутрішньої температури. Таким чином не буде вироблятися зайва тепла енергія. Відрегулюйте температуру приміщення, не доводячи його до перегріву. Підвищення на один градус призводить до збільшення споживаної потужності приблизно на 6%. Необхідно відрегулювати температуру приміщення також залежно від його призначення. Наприклад, спальні кімнати або приміщення, які менше використовуються, можуть менше опалюватись. Використовуйте часове програмування та задавайте температуру приміщення в нічний час нижчою, ніж у денний час, приблизно на 5 °C. Надто низьке пониження температури не є вигідним з економічної точки зору. Лише у випадку тривалої відсутності, наприклад, на період відпустки, можливо додатково знизити температуру приміщення. Не закривайте радіатори, щоб не порушити правильної циркуляції повітря. Не залишайте вікна привідкритими, щоб провітрити приміщення, а відкривайте їх повністю на короткий проміжок часу.

Гаряча вода


Вдається досягти відчутної економії енергії, задаючи необхідну температуру гарячої води, не змішуючи її з холодною водою. Додатковий нагрів води призводить до непотрібних затрат енергії та підвищення утворення вапнякового накипу.

1. ВВЕДЕННЯ КОТЛА В ЕКСПЛУАТАЦІЮ






Для правильного включення котла необхідно виконати наступні дії:

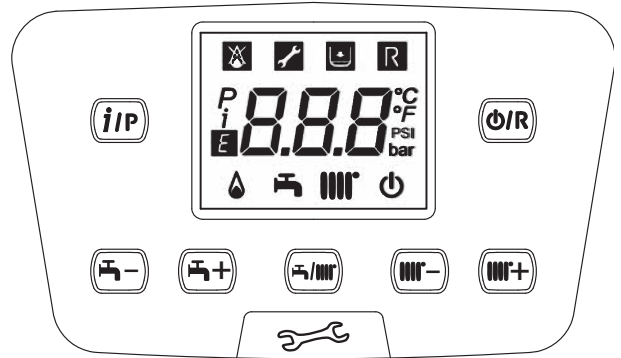
- Переконайтесь у наявності необхідного тиску в системі (глава 6);
- Подати на котел електроживлення;
- Відкрити газовий клапан (жовтий, розташований під котлом);
- Обрати необхідний режим роботи (розділ 1.2).



При першому включенні всередині труби подачі газу можуть утворюватись повітряні пробки. В таких випадках паливник не буде включатись та відбудеться блокування котла. В такому випадку рекомендується повторити операцію запалювання, до поступлення газу в паливник. Для відновлення роботи котла необхідно натиснути кнопку «» та утримувати її протягом 2 секунд.

Опис КНОПОК

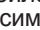
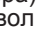

	Регулювання температури ГВП (кнопка + для підвищення температури, та кнопка – для зменшення температури)
	Регулювання температури опалювальної води (кнопка + для підвищення температури, та кнопка – для зменшення температури)
	Інформація про роботу котла
	Режим роботи: ГВП – ГВП та Опалення – Лише опалення
	Виключити – Перезавантажити – Вийти з меню/функції




Опис СИМВОЛІВ


	Виключено: опалення та ГВП виключені (активною є лише функція захисту від замерзання)		Пальник включений
	Аномалія, яка перешкоджає розпалюванню пальника		Робота в режимі ГВП
	Низький тиск води в котлі/системі		Робота в режимі опалення
	Необхідне втручання сервісного центру		Меню програмування
	Перезапуск котла вручну (кнопка )		Меню інформації про котел
	Наявність несправності		Встановлені одиниці вимірювання (SI/US)

1.1. РЕГУЛЮВАННЯ ТЕМПЕРАТУРИ ПОДАЧІ ОПАЛЕННЯ ТА ГАРЯЧОЇ ВОДИ.


Регулювання температури подачі опалення та ГВП (за наявності зовнішнього бойлера) здійснюється за допомогою кнопок «» та «». Коли паливник працює, на дисплеї відображається символ «».


ОПАЛЕННЯ: під час роботи котла в режимі опалення на дисплеї відображається миготливий символ «» і температура подачі опалення (°C).

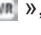

При підключенні датчика вуличної температури, кнопки «» та «» посередньо регулюють температуру в приміщенні (за замовчуванням 20 °C).

РЕЖИМ ГАРЯЧОЇ ВОДИ: підігрів води є можливий при з'єднанні зовнішнього бойлера з котлом. Коли котел працює в режимі гарячого водопостачання, на дисплеї з'являється миготливий символ «» і температура опалення (°C).

1.2. РЕЖИМ РОБОТИ

СИМВОЛ, ЯКИЙ ВІДОБРАЖАЄТЬСЯ	РЕЖИМ РОБОТИ
	ГВП
	ГВП і ОПАЛЕННЯ
	ЛИШЕ ОПАЛЕННЯ

Для того, щоб розпочати роботу приладу в режимі **ГВП – Опалення** або **Лише опалення**, необхідно декілька разів натиснути кнопку «» та обрати один із запропонованих режимів.

Щоб виключити режими роботи котла, залишивши функцію захисту від замерзання, необхідно натиснути мінімум на 3 секунди кнопку «», на дисплеї з'явиться лише символ «» (котел не заблокований).

2. ВИКЛЮЧЕННЯ НА ТРИВАЛИЙ ПЕРІОД. ЗАХИСТ ВІД ЗАМЕРЗАННЯ

Багато уникати того, щоб система опалення була повністю порожньою, оскільки зміна води може викликати непотрібний та шкідливий осад та накип всередині котла та нагрівальних частин. Якщо в зимовий період обладнання не використовується та існує небезпека обледеніння, рекомендуємо змішати воду в системі зі спеціальними речовинами, які захищають від обледеніння (наприклад, пропіленгліколь, змішаний з інгібіторами утворення накипу та корозії). Електронне керування котлом оснащено функцією «захист від замерзання» в режимі опалення, яка при температурі подачі нижче 5 °C включає палиць до досягнення температури, що дорівнює 30 °C.



Функція діє, якщо котел підключений до електромережі, відкритий газ, тиск в системі відповідає зазначеній нормі та котел не є заблокований.

3. ПЕРЕВЕДЕННЯ КОТЛА НА ІНШИЙ ТИП ГАЗУ

Котел може працювати як на метані (G20), так і на зрідженому газі GPL (G31). У разі необхідності зміни типу газу, слід звернутись до АВТОРИЗОВАНОЇ СЛУЖБИ ТЕХНІЧНОЇ ПІДТРИМКИ.

4. НЕСПРАВНОСТІ

Несправності, які відображаються на дисплеї, визначаються за допомогою символу «**E**» та номеру (код помилки). Повний перелік несправностей див. у наступній таблиці.

Якщо на дисплеї відображається символ несправності «**R**», користувач повинен натиснути RESET (команда скидання).

Для перезапуску роботи котла необхідно натиснути кнопку «**on**» протягом 2 секунд. У випадку, якщо часто з'являється символ даної несправності, необхідно звернутись до найближчого авторизованого сервісного центру.



E	Опис НЕСПРАВНОСТІ	E	Опис НЕСПРАВНОСТІ
10	Несправний вуличний датчик	128	Втрата полум'я
20	Несправний датчик температури на подачі контуру опалення	130	Спрацювання датчика тяги через перегрів
28	Несправний датчик тяги	132	Відсутність розпалювання (4 спроби)
40	Несправний датчик температури на поверненні контуру опалення	133	Внутрішня несправність плати котла
50	Несправний датчик температури контуру ГВП (лише для одно контурних котлів із зовнішнім бойлером)	151	Втрата полум'я
83	Проблема зв'язку між платою котла та блоком керування. Можливе коротке замикання проводів.	153	Вимушене скидання внаслідок натискання кнопки скидання понад 10 секунд (див. главу 13)
84	Конфлікт адрес між декількома блоками керування	160	Несправність у роботі вентилятора
98	Невиявлений пристрій (*)	164	Несправність датчика температури контуру ГВП
109	Наявність повітря в контурі котла (тимчасова несправність)	384	Паразитне полум'я (внутрішня несправність)
110	Спрацювання запобіжного термостату/ термозапобіжника через перегрів (можливо, заблокований насос або присутнє повітря в опалювальному контурі)	385	Надто низька напруга електроживлення
111	Спрацювання електронного захисту від перегріву	386	Недосягнуто порогу швидкості вентилятора
117	Надто високий тиск гідравлічного контуру	430	Спрацювання захисних пристроїв через відсутність циркуляції (перевірка за допомогою датчика тиску)
118	Надто низький тиск гідравлічного контуру	432	Спрацював запобіжний термостат внаслідок перегріву або відсутності заземлення (E110)
125	Через недостатню циркуляцію спрацювала система безпеки (перевірка здійснюється за допомогою температурного датчика)		

(*) Після подачі електроживлення на котел (або після перезавантаження внаслідок блокування) код несправності висвічується на дисплеї до завершення діагностики системи. Висвітлення коду і після завершення діагностики свідчить про не виявлений пристрій.

(**) Див. главу 19.



У випадку появи несправності включається підсвічування дисплею, і на ньому відображається код помилки. Можливо виконати 5 спроб скидання підряд, після чого котел буде заблокований. Перед тим, як спробувати знову зробити скидання, необхідно зачекати 15 хвилин.

5. МЕНЮ ІНФОРМАЦІЇ ПРО КОТЕЛ

Натисніть кнопку «», щоб побачити інформацію, яка відображена в наступній таблиці. Для виходу натисніть кнопку «».

<i>i</i>	Опис	<i>i</i>	Опис
00	Внутрішній код вторинної несправності	11	Іонізаційний струм
01	Температура подачі опалення	12	Напрацювання пальника, в годинах
02	Зовнішня температура (за наявності датчика вуличної температури)	13	Температура подачі опалення, зона 2
03	Температура води в зовнішньому бойлері (для моделей, які ним обладнані)	14	Режим роботи опалення, зона 1
04	Температура води ГВП (для моделей, які ним обладнані)	15	Режим роботи опалення, зона 2
05	Тиск води в опалювальному обладнанні	16	Режим роботи контуру ГВП
06	Температура повернення з контуру опалення	17	Режим роботи котла
07	Температура димових газів	18	Режим роботи сонячної системи
08	Не використовується	19	Інформація виробника
10	Температура подачі опалення, зона 1	20	Інформація виробника

6. НАПОВНЕННЯ СИСТЕМИ

Необхідно перевіряти періодично, манометром, при холодній системі опалення, щоб тиск знаходився в межах від 1 до 1,5 бар. У випадку низького тиску необхідно відкрити кран підливання котла. Рекомендується відкривати кран дуже повільно, щоб полегшити вихід повітря.



Котел обладнаний диференційним гідравлічним реле тиску, яке відключає котел у разі блокування насоса або при нестачі води.


Якщо тиск часто падає, необхідно звернутись до СПЕЦІАЛІЗОВАНОГО СЕРВІСНОГО ЦЕНТРУ

7. ІНСТРУКЦІЇ З ПЛАНОВОГО ТЕХОБСЛУГОВУВАННЯ

Для підтримки ефективної та безпечної роботи Вашого котла необхідно проводити його щорічне технічне обслуговування Спеціалізованим Сервісним Центром.

Якісне обслуговування забезпечує економічну роботу системи.

8. ВИКЛЮЧЕННЯ КОТЛА

Для виключення котла необхідно відключити електроживлення приладу за допомогою двополюсного вимикача. В режимі роботи «Виключено» «» котел не працює, але електричний контур котла залишається під напругою, і залишається активною функція «Захист від замерзання».

ПОПЕРЕДЖЕННЯ ПЕРЕД МОНТАЖЕМ

Наступні технічні примітки та інструкції призначені для монтажників, щоб надати їм можливість ідеального проведення встановлення. Інструкції з включення та експлуатації котла знаходяться в частині, яка призначена для користувача. Встановлення повинно відповідати вимогам UNI та CEI, а також місцевим законам та технічним стандартам.

Крім цього, установник повинен бути фахівцем зі встановлення опалювальних приладів, відповідно до діючих нормативних приписів. Необхідно також відзначити, що:

- Даний котел можливо підключати до будь-якого типу радіаторів та теплообмінників. Переріз труб в будь-якому випадку розраховується, використовуючи звичайні формули, та з урахуванням наявних характеристик витрати та напору насосу, що використовується (див. додаток «**SECTION E**» в кінці посібника).
- Перший пуск котла повинен здійснюватись кваліфікованим фахівцем сервісного центру (зазначеного в інформації в додатку).

При недотриманні вищезазначених вимог гарантія від заводу-виробника втрачає свою силу.



Наступні компоненти, які необхідні під час складання та встановлення, не входять до комплексу поставки: **РОЗШИРЮВАЛЬНИЙ БАК – КРАН ДЛЯ НАПОВНЕННЯ СИСТЕМИ – ГІДРАВЛІЧНИЙ РОЗДІЛЮВАЧ.**



Елементи упаковки (пластикові пакети, полістирол і т.д.) необхідно оберігати від дітей, оскільки вони являють собою потенційне джерело небезпеки.

9. МОНТАЖ КОТЛА



Заповнення системи опалення необхідно виконувати надзвичайно обережно. При наявності термостатичних клапанів відкрийте їх та заповніть контур водою до досягнення необхідного робочого тиску, при цьому для повного видалення повітря заповнення повинно здійснюватись повільно. Видаліть повітря також з опалювальних приладів, які підключені до системи. **БАКСІ** не бере на себе жодної відповідальності за збитки, які викликані наявністю бульбашок повітря в первинному теплообміннику, що утворились внаслідок неправильного або недостатньо ретельного дотримання вищезазначених правил.



Обережно затягуйте гідравлічні патрубки котла (макс. сила затягування 30 Нм).

Форма шаблону наведена в кінці посібника, в додатку «**SECTION C**».

Оберіть місце розташування котла, після цього закріпіть шаблон на стінці. Підведіть труби до вхідних отворів води та газу, які розмічені в нижній частині шаблону. Необхідно переконатись, що задня стінка котла є паралельною до стіни (в іншому разі встановіть у нижній частині відповідну прокладку). На трубопроводах подачі та повернення системи опалення рекомендується встановити два запірних крани «**G1-1/2**», які поставляються на замовлення; ці крани дозволяють виконувати складні операції техобслуговування без зливу води з усієї системи. На території Італії система опалення повинна бути обладнана захисними пристроями, які передбачені збіркою нормативних документів Raccolta R (запобіжним термостатом та пресостатом, клапаном відключення палива і т.д.). Встановіть гідравлічний розділювач, розміри якого підбираються залежно від максимальної витрати води котла та системи в цілому. У випадку вже існуючої системи або заміни наполегливо рекомендується встановити, окрім зазначеного вище, відстійну ємність на трубі повернення зі системи, низу, щоб туди могли потрапляти відкладення, що могли залишитись в системі після промивки, і які з часом можуть потрапити в середину. Після того, як котел буде закріплений до стінки, необхідно підвести труби подачі повітря та відведення продуктів згоряння (поставляються окремо), як це описано у подальших розділах. Приєднайте сифон до дренажного патрубка. Уникайте горизонтальних ділянок. Електронна система котла дозволяє підключити зовнішній бойлер ГВП.

9.1. НАСОС КОТЛА

Насос котла (13 – «**SECTION A**») – модулюючого типу, він забезпечує циркуляцію води між котлом та гідравлічним розділювачом (гідравлічні характеристики наведені на графіках у додатку «**SECTION E**»). Циркуляція води в системі забезпечується відповідними насосами (див. розділ 11.2.3).

Необхідно переконатись, що циркуляційний потік води в котлі не є меншим від значення, наведеного у наступній таблиці:

Модель	Мінімальна витрата (л/год)	Робоча витрата (л/год) з гідравлічним розділювачом БАКСІ
1.90	2000	4200
1.99	2250	4600
1.110	2250	4600

10. МОНТАЖ ДИМОХОДУ

Встановлення котла може бути легким та простим, завдяки аксесуарам з комплекту поставки, які описані нижче. По замовчуванню котел призначений для підключення до вертикального або горизонтального коаксіального димоходу. Котел можливо також підключити до роздільного димоходу за допомогою роздільного комплекту.

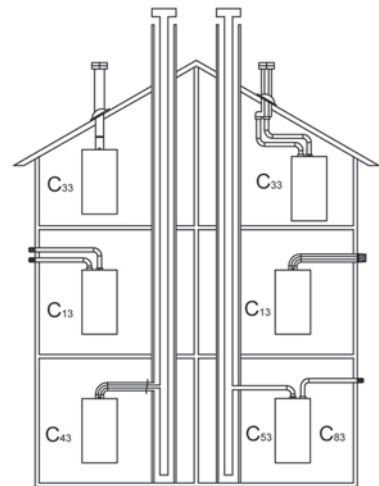
ПОПЕРЕДЖЕННЯ

C13, C33 Наконечники роздільних димоходів повинні бути розміщені в межах квадрату зі стороною в 50 см. Разом з окремими аксесуарами представлені також детальні інструкції.

C53 Наконечники димоходів та повітроводів не повинні бути розміщені на протилежних стінах будівлі.

C63 Максимальна втрата тиску ΔP в димоходах не повинна перевищувати значень, які зазначені в таблиці 1А. Димоходи повинні бути сертифіковані для даного типу застосування при температурах понад 100 °С. Наконечник димоходу повинен бути сертифікований по стандарту EN 1856-1.

C43, C83 Використовувана димова труба або димохід повинні бути відповідними для даного типу застосування.



CG_1638



Для кращого встановлення рекомендуємо використовувати аксесуари, які поставляються виробником.

ТАБЛИЦЯ 1А

Якщо використовуються димоходи та повітроводи, що поставляються не нашою компанією, необхідно, щоб вони були сертифікованими для даного типу застосування, і щоб втрата тиску в них не перевищувала значень, зазначених в таблиці.

	ΔP (Pa)
1.90 MP	320
1.99 MP	340
1.110 MP	370



Для гарантії найбільшої безпеки під час роботи котла необхідно, щоб димовідвідні труби були надійно закріплені до стіни.



Мінімальний нахил труби до котла повинен складати 1 см на метр довжини.



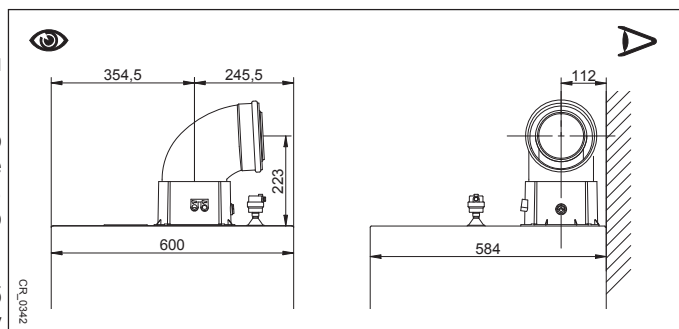
ДЕЯКІ ПРИКЛАДИ МОНТАЖУ ДИМОХОДУ ТА ДОПУСТИМА ДОВЖИНА ЗАЗНАЧЕНІ НАПРИКІНЦІ ПОСІБНИКА, В ДОДАТКУ «SECTION D»

10.1. КОАКСІАЛЬНІ ДИМОХОДИ

Даний тип димоходу дозволяє відводити продукти згоряння назовні та забирати повітря для горіння ззовні будівлі, а також приєднуватись до загального димоходу типу LAS. Коаксіальний відвід 90° дозволяє приєднувати котел до димоходу в будь-якому напрямку, оскільки він може обертатись на 360°. Крім цього, він може використовуватись як додатковий патрубок, у поєднанні з коаксіальною трубою або відводом 45°.

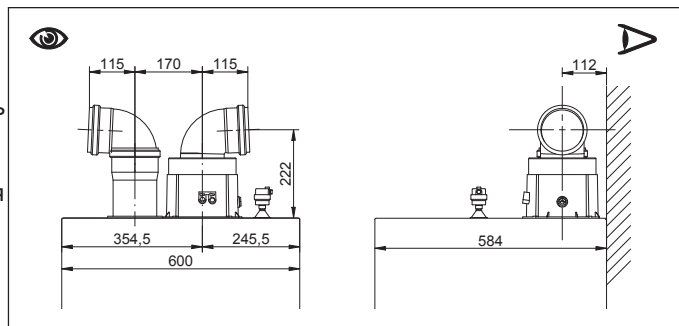
Якщо вихід димоходу розташований зовні, повітровід повинен виступати від стіни не менше, ніж на 18 мм для того, щоб на нього можливо було герметично встановити алюмінієву погодну насадку, для запобігання потрапляння води.

- Відвід 90° скорочує максимально допустиму довжину труби на 1 метр.
- Відвід 45° скорочує максимально допустиму довжину труби на 0,5 метра.
- Перший відвід 90° не враховується під час підрахунку максимально допустимої довжини.



10.2. РОЗДІЛЬНІ ДИМОХОДИ

Даний тип димоходу дозволяє відводити продукти згоряння як назовні за межі будівлі, так і до колективного димоходу. Притік повітря для горіння може здійснюватись зі сторони, яка відрізняється від тієї, куди виходить димохід. Роздільний комплект (опція) складається з димохідного перехідника \varnothing 110 мм (B) та перехідника для повітроводу \varnothing 110 мм (A). Для кріплення перехідника повітроводу використовуються прокладка та кріпильні гвинти від попередньо знятої кришки.



Відвід 90° дозволяє приєднати котел до димоходу-повітроводу в будь-якому напрямку, пристосовуючись до різноманітних вимог. Крім цього, він може використовуватись як додатковий, у поєднанні з трубою або з відводом 45°.

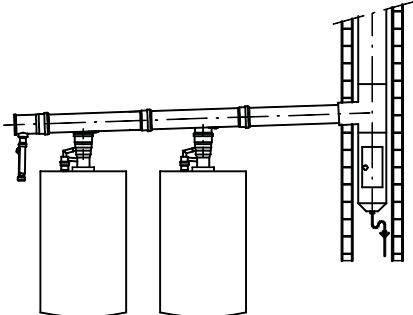
- Відвід 90° скорочує максимально допустиму довжину труби на 0,5 метра.
- Відвід 45° скорочує максимально допустиму довжину труби на 0,25 метра.
- Перший відвід 90° не враховується під час підрахунку максимально допустимої довжини.

10.3. КАСКАДНИЙ ТИП З'ЄДНАННЯ ДИМОХОДІВ

Даний тип з'єднань дозволяє відводити продукти згоряння від декількох котлів, підключених «в каскад» через загальний газовий колектор. Колектор повинен використовуватись лише для підключення котлів до димоходу. Можливі діаметри: Ø125 мм, Ø160 мм та Ø200 мм. Додаткові аксесуари можуть бути поставлені за запитом.

ТАБЛИЦЯ 1В

МОДЕЛЬ КОТЛА	МАКСИМАЛЬНА КІЛЬКІСТЬ КОТЛІВ З КАСКАДНИМ ТИПОМ З'ЄДНАННЯ		ПАРАМЕТР Р60 Кількість обертів/хв (об/хв) при мінімальній потужності	
	Ø160 мм (250 кВт макс.)	Ø200 мм (500 кВт макс.)	G20	G31
1.90	2	5	1450	1650
1.99	2	4	1500	1500
1.110	2	4	1500	1500




Для даного типу з'єднання, для кожного окремого котла необхідно встановити димовий клапан (зворотній клапан) Ø 110/110 мм. Змінити параметр Р60(а), як зазначено в таблиці 1В, згідно вказівок глави 14.



Розрахунок димоходу повинен здійснюватись кваліфікованим фахівцем на етапі проектування системи, як цього вимагають діючі нормативи.

11. ЕЛЕКТРИЧНІ ПІДКЛЮЧЕННЯ

Електробезпека котла гарантується лише при правильному заземленні, відповідно до діючих нормативів. За допомогою трьохжильного кабелю з комплексу поставки підключіть котел до однофазної мережі змінного струму 230 В із заземленням, дотримуючись полярності «фаза-нейтраль».

Використовуйте двополюсний вимикач з відстанню між розімкнутими контактами не менше 3 мм.

У випадку заміни кабелю живлення повинен використовуватись кабель «HAR H05 VV-F» 3x0,75 мм² з максимальним діаметром 8 мм. Щоб отримати доступ до клем, необхідно зняти передню панель котла (прикріплену двома гвинтами в нижній частині) та повернути панель керування донизу; після зняття запобіжної кришки Вам стануть доступними клемники M1, M2, M3 для електричних підключень. В клемну колодку вбудовані плавкі запобіжники на 3,15 А (для перевірки або заміни вийміть чорний тримач запобіжника).

ЕЛЕКТРИЧНА СХЕМА НАВЕДЕНА В КІНЦІ ПОСІБНИКА В ДОДАТКУ «SECTION B»



Переконайтесь, що споживаний струм всіх пристроїв, які підключені до апарату, не перевищує 2А. Якщо він є вищий, між даними пристроями та електронною платою котла необхідно розмістити реле.



З'єднання, які є на клемних колодках M1 – M3, мають високу напругу (230 В). Перед проведенням підключень перевірте, що обладнання не є підключене до електроживлення. Дотримуйтесь полярності живлення на клемній колодці M1: L (ФАЗА) – N (НЕЙТРАЛЬ).

КЛЕМНА КОЛОДКА M1

(L) = Фаза (коричневий)

(N) = Нейтраль (голубий)

⊕ = Заземлення (жовто-зелений)

(1) (2) = контакт для кімнатного термостату



Необхідно знову встановити перемичку на клеми 1-2 клемної колодки M1 котла в разі, якщо не використовується кімнатний термостат або коли підключений пульт дистанційного керування, який поставляється як додатковий аксесуар.

КЛЕМНА КОЛОДКА M2

Клеми 1 (підсвічення) – 2 (маса) – 3 (Н 12 В): підключення пульта дистанційного керування (низьковольтного), який поставляється як додатковий аксесуар.

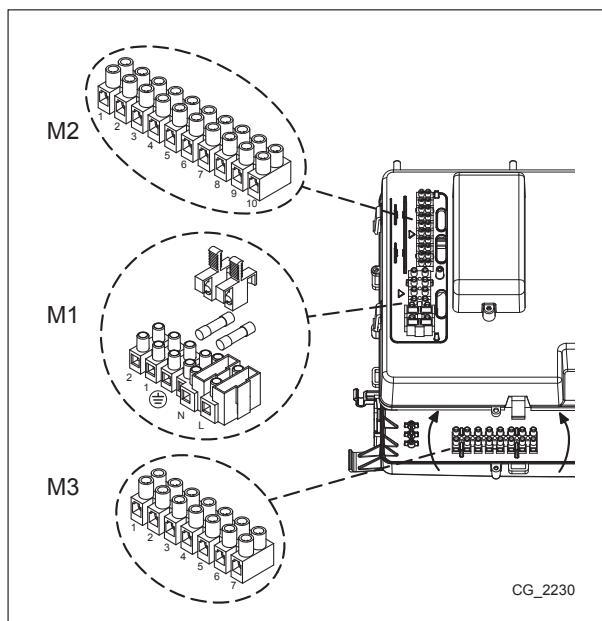
Клеми 4 – 5 (загальний): підключення зовнішнього датчика (поставляється як опція).

Клеми 6 – 5 (загальний): підключення 2-го додаткового датчика температури (датчик сонячної системи, каскадної, зональної і т.д.).

Клеми 7 – 5 (загальний): підключення 1-го додаткового датчика температури (сонячної системи, каскадної, зональної і т.д.).

Клеми 9 – 10: підключення датчика з бойлеру гарячої води.

Клема 8: не використовується.



CG_2230

КЛЕМНА КОЛОДКА М3

Клеми 1 – 3: Не використовуються.

Клеми 4 – 5: Підключення насосу бойлера гарячої води.

Клеми 6 – 7: Підключення насосу системи опалення (зовні знизу гідравлічного розділювача)



Якщо котел підключений до системи «тепла підлога», монтажник повинен встановити запобіжний термостат, для захисту системи від перегріву.



Для підключення кабелів до клемних колодок необхідно використовувати спеціальні отвори, які є в нижній частині котла.

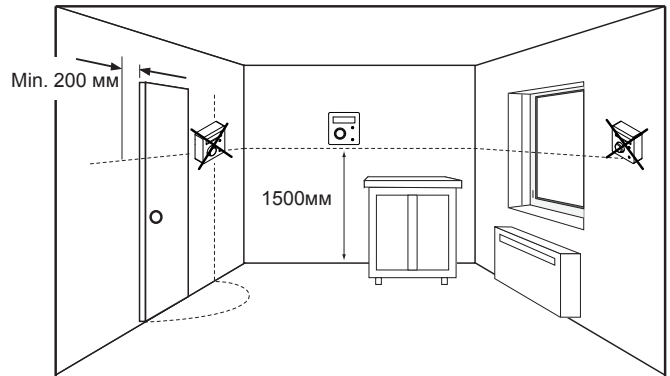
11.1. ПІДКЛЮЧЕННЯ КІМНАТНОГО ТЕРМОСТАТУ



З'єднання, які є на клемній колодці М1, мають високу напругу (230 В). Перед виконанням підключень необхідно перевірити, що обладнання не є підключене до електроживлення. Переконайтесь у дотриманні правильної полярності L (ФАЗА) – N (НЕЙТРАЛЬ).

Для підключення термостату температури приміщення необхідно дотримуватись наступних вказівок:

- відключити котел від електроживлення;
- відкрити клемну панель **М1**;
- видалити перемичку з контактів **1-2** та підключити провідники Термостату температури в приміщенні;
- підключити котел до електромережі та переконайтесь, що термостат температури в приміщенні працює коректно.



11.2. АКСЕСУАРИ, ЯКІ НЕ ВКЛЮЧЕНІ ДО КОМПЛЕКТУ ПОСТАВКИ

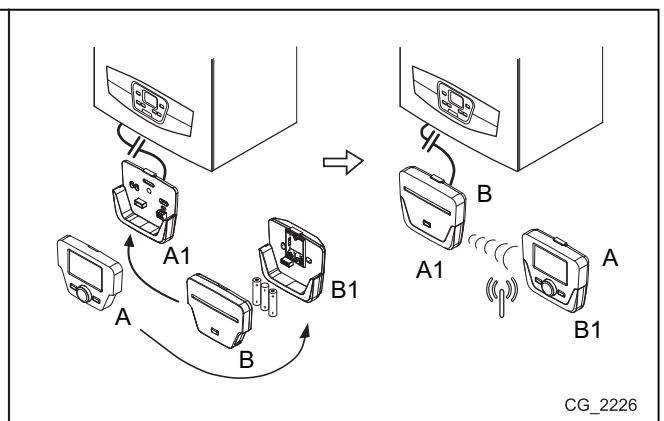
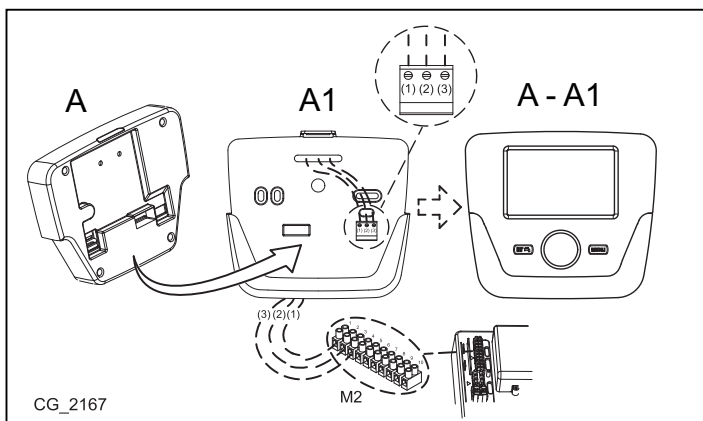
11.2.1. ДИСТАНЦІЙНЕ КЕРУВАННЯ



Кабель (1) від клемної колодки М2 котла має живлення (12 В) для підсвічення дисплею. Підключення цього кабелю не є обов'язковим для роботи пульта дистанційного керування.

Для роботи настінного котла з пультом дистанційного керування Вам необхідно придбати опцію **A**, яка поставляється з базовою основою **A1**. Дивіться також інструкції, які додаються до пристрою **A** для правильної процедури монтажу та використання.

- Відключити електроживлення котла.
- Прокласти три кабелі від клемної колодки **М2** котла, в отвір базової основи **A1**, яка кріпиться до стіни.
- Підключити кабелі **1-2-3** клемної колодки М2 котла відповідно до клем **(1)-(2)-(3)** клемної колодки базової основи **A1**.
- Зафіксувати базову основу **A1** на стіні за допомогою болтів та гвинтів з комплекту поставки.
- Приєднати панель керування **A** до основи, яка знаходиться на стіні.
- Підключити електроживлення до котла та перевірити роботу дистанційного пульта керування.



A	Панель керування	A1	Основа для настінної панелі керування	
B	Світлодіодний інтерфейс	B1	Основа світлодіодного інтерфейсу	
(1)	Підсвічення дисплею +12 В	(2)	З'єднання маси	(3) Живлення/Сигнал +12 В



Використовуючи пульт дистанційного керування, Ви можете запрограмувати години роботи для опалення та гарячого водопостачання. Інструкція входить до комплекту поставки разом з аксесуаром.

НАЛАШТУВАННЯ ПАРАМЕТРІВ ЗА ДОПОМОГОЮ ПУЛЬТА ДИСТАНЦІЙНОГО КЕРУВАННЯ

СИМВОЛИ, ЯКІ ВИКОРИСТОВУЮТЬСЯ В ПУЛЬТІ ДИСТАНЦІЙНОГО КЕРУВАННЯ			
	Повернути ручку B		Візуальне відображення на дисплеї
	Натиснути на ручку B		Натиснути одночасно на кнопку A та на ручку B
	Натиснути на кнопку A або C		Натиснути одночасно на кнопки A та C

ОПИС МЕНЮ НА МАЛЮНОКУ

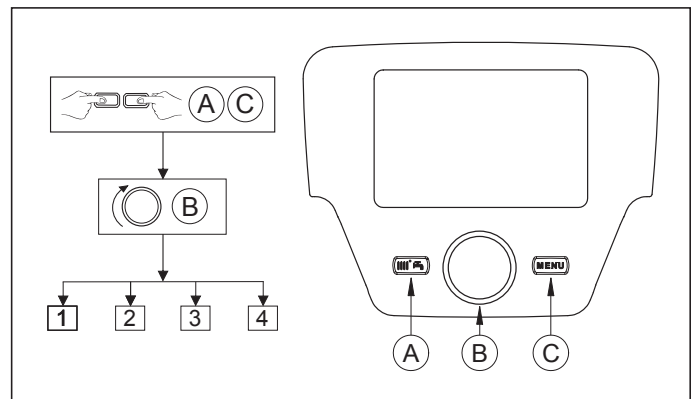
1	Кінцевий користувач	3	Фахівець
2	Пуск в експлуатацію	4	ОЕМ



РЕКОМЕНДУЄМО ЗАПИСАТИ В ТАБЛИЦІ В КІНЦІ ДАНОГО ПОСІБНИКА ВСІ ЗМІНЕНІ ПАРАМЕТРИ.

Порядок доступу до чотирьох меню, які дозволяють програмувати котел наступним чином:

- з головного меню
- **A** та **C** (тримати натиснутими близько 6 секунд) **B** меню **1-2-3-4** (див. малюнок поруч та підписи).
- **C** повторно для повернення назад на один пункт меню, до головного меню.



Коли панель керування встановлена на стіні, необхідно включити **датчик температури приміщення та модуляції температури подачі**, виконавши наступну процедуру:

А) ДАТЧИК ТЕМПЕРАТУРИ ПРИМІЩЕННЯ

- Доступ до меню **2**.
- **B** **Раздел оператора** **B** для підтвердження.
- **B** рядок програми **40** (Используется как) **B**.
- **B** (проти годинникової стрілки) **Комн мод 1** **B** для підтвердження (тепер температурний датчик приміщення є включений).
- **C** для повернення до попереднього меню, після цього **B** **Конфигурация** **B**.
- **B** рядок програми **5977** (Вход функции H5) після цього **B** для підтвердження.
- **B** **Отсутствует** **B** для підтвердження.



Для забезпечення правильної роботи кімнатного пристрою під час часового діапазону пониженої температури необхідно встановити параметр **5977** = «відсутній».

В) МОДУЛЯЦІЯ ТЕМПЕРАТУРИ НА ПОДАЧІ

Для встановлення модулюючої температури подачі необхідно відключити параметр **742** (НС1). Для цього необхідно виконати наступну процедуру:

- Увійти в меню **2**.
- **B** **Контур отопления 1** **B** для підтвердження **B** **742** (Сост комн уст темп под) **B** для підтвердження
- **B** (проти годинникової стрілки) **----** потім **B** для підтвердження.



Якщо, повернувши ручку **B** у головному меню, на дисплеї з'явиться температура подачі котла, а не приміщення, це означає, що параметр **742** був заданий неправильно.

Після завершення конфігурації кожного налаштування (наприклад, з'єднання сонячних панелей, підключення зовнішнього бойлера і т.д.) необхідно виконати наступну процедуру для запису в пам'ять плати котла нових параметрів конфігурації:

- Отримати доступ до меню **2**, як описано на початку даної глави.
- **B** **Конфигурация** **B** рядок програми **6200** потім **B**.
- **B** **Да** потім **B** для підтвердження.

БАГАТОЗОНАЛЬНІ СИСТЕМИ З РЕГУЛЮВАННЯМ ЗА ДОПОМОГОЮ ПУЛЬТА ДИСТАНЦІЙНОГО КЕРУВАННЯ.

Електричні з'єднання та регулювання, які необхідні для керування системою, поділеною на зони, є різними, залежно від елементів, які підключені до котла. Для їх встановлення та налаштування див. інструкції по **Модулю розширення**, який поставляється як опція.

НАЛАШТУВАННЯ ВИСОКОТЕМПЕРАТУРНОГО РЕЖИМУ СИСТЕМИ ОПАЛЕННЯ



Для того, щоб уникати частого включення і виключення, рекомендується підвищити мінімальне значення температури опалення, дотримуючись процедури, яка описана в пункті **A**, параметр **740**, до значення не менше 45 °С.

НАЛАШТУВАННЯ НИЗЬКОТЕМПЕРАТУРНОГО РЕЖИМУ СИСТЕМИ ОПАЛЕННЯ.

Для системи, яка працює на низьких температурах (наприклад, підлога з підігрівом), рекомендується знизити максимальну температуру опалення, встановивши параметр **741** (пункт **A**) до величини, яка не перевищує 45 °С.

11.2.2. ДАТЧИК ВУЛИЧНОЇ TEMПЕРАТУРИ

Підключення датчика виконується відповідно до наведеного поруч малюнку (клеми **4-5**) та інструкцій до датчика.



При підключеному датчиківі кнопки «» та «», які розташовані на панелі керування котла, виконують функцію паралельного зміщення заданої кліматичної кривої **Kt** (див. додаток «**SECTION E**» та параметр **P03** в таблиці глави 14). Для підвищення температури в приміщенні натисніть кнопку **+**, для пониження температури натисніть кнопку **-**.

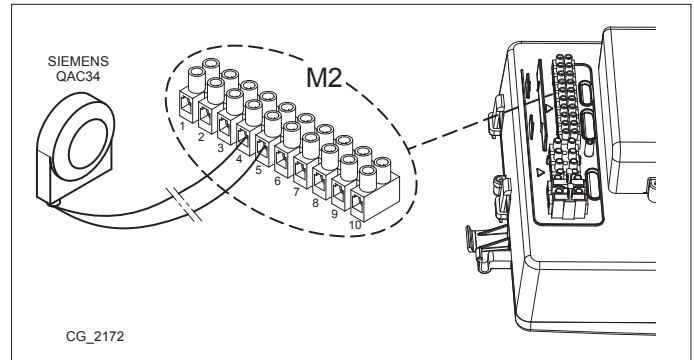
ВСТАНОВЛЕННЯ КЛІМАТИЧНОЇ КРИВОЇ «Kt»

Для налаштування кліматичної кривої **Kt** необхідно виконати наступні дії:

- Отримати доступ до меню, як це описано в главі 14.
- Обрати параметр **P03**.
- Обрати кліматичну криву з наявних кривих, див. графік кривих у кінці посібника, в додатку «**SECTION E**» (задана крива – 1,5).

ПОЗНАЧЕННЯ НА ГРАФІКАХ КЛІМАТИЧНИХ КРИВИХ «Kt» - «SECTION E»

	Температура подачі		Вулична температура
---	--------------------	---	---------------------



11.2.3. НАСОС СИСТЕМИ ОПАЛЕННЯ

Насос повинен бути встановлений після гідравлічного розділювача. Вибір насосу проводиться відповідно до характеристик витрати/напору системи (див. додаток «**SECTION F**»).

ННКОКQK=ЗОВНІШНІЙ БОЙЛЕР

Котел обладнаний усіма електричними компонентами, які необхідні для підключення зовнішнього бойлера. Схема гідравлічного підключення бойлера наведена на малюнку в додатку «**SECTION F**». Насос бойлера підключається до клем **4-5** клемної колодки **M3** (див. додаток «**SECTION B**»). Бойлер повинен бути встановлений після гідравлічного розділювача. Датчик, який поставляється як додаткова комплектуюча деталь, підключається до клем **9-10** клемної колодки **M2** (див. додаток «**SECTION B**»). Необхідно переконавшись, що потужність теплообміну на змійовику бойлера відповідає потужності котла.

ЗОВНІШНІ МОДУЛІ КЕРУВАННЯ СИСТЕМОЮ

Котел може самостійно керувати трьома опалювальними контурами, використовуючи зовнішні пристрої, такі як кімнатний термостат, пульт дистанційного керування та зовнішні модулі (**AGU 2.550** та **AVS 75**). Електроніка котла також включає в себе широкий спектр функцій персоналізації та управління різноманітними типами систем. Для належного функціонування системи необхідно присвоїти кожному елементові номер (від **1** до **3**), щоб дати можливість електронній системі котла його розпізнати. Для цього уважно прочитайте інструкції, які додаються до цих елементів.

11.2.5. ЗМІШАНІ ЗОНИ («SECTION F»)

Використовуючи зовнішній модуль **AVS75**, який поставляється як додатковий аксесуар, ви можете керувати змішаною зоною. Цей пристрій може управляти: зональним насосом, змішувальним клапаном, датчиком температури, запобіжним термостатом та кімнатним термостатом. Про підключення компонентів та їх налаштування читайте посібник, який поставляється з пристроєм.

11.2.6. КАСКАДНЕ З'ЄДНАННЯ КОТЛІВ («SECTION F»)

За допомогою зовнішнього модуля **AVS75**, який поставляється як опція, Ви можете керувати системою, яка включає максимум **16** котлів. Даний пристрій підключається до одного з котлів у каскаді та може безпосередньо керувати компонентами системи, використовуючи: 3 незалежних релейних виходи, 2 температурних датчики, 1 роз'єм для високоевольтного запобіжного термостату та 1 управляючий вихід (наприклад: кімнатний термостат). Система вимагає наявності інтерфейсної плати **OCI 345** у кожному котлі, включеному в каскад. Регулювання параметрів виконується згідно вказівок глави «НАЛАШТУВАННЯ ПАРАМЕТРІВ». Для підключення компонентів та налаштування системи прочитайте посібник, який поставляється разом з пристроєм.

11.2.7. СОНЯЧНА СИСТЕМА («SECTION F»)

За допомогою зовнішнього модуля **AGU 2.550**, який входить до комплекту поставки, Ви можете керувати сонячною системою. Для підключення системи ознайомтесь, будь-ласка, з інструкціями, які додаються до пристрою.



ГІДРАВЛІЧНІ СХЕМИ ОПИСАНИХ ТИПІВ СИСТЕМ ПРИВОДЯТЬСЯ В КІНЦІ ПОСІБНИКА, В ДОДАТКУ «SECTION F»

12. СПЕЦІАЛЬНІ ФУНКЦІЇ

12.1. ФУНКЦІЯ ВИДАЛЕННЯ ПОВІТРЯ ЗІ СИСТЕМИ ОПАЛЕННЯ

Дана функція дозволяє спростити видалення повітря з опалювального контуру після встановлення котла або після проведення обслуговування, для якого було потрібно злити воду з первинного теплообмінника.

Для включення функції дегазації системи одночасно натисніть на кнопки «**IP**» та «**IP**» на 6 секунд. Коли функція включена, на дисплеї на декілька секунд з'явиться надпис **On**, а після цього – командна стрічка **312**.

Електронна плата активує циклічне включення/виключення циркуляційного насоса протягом 10 хвилин. Функція автоматично виключиться після завершення циклу. Щоб вручну вийти з даного режиму, необхідно ще раз утримувати натиснутими разом кнопки, які зазначені вище, протягом 6 секунд.

12.2. ФУНКЦІЯ КАЛІБРУВАННЯ ГАЗОВОГО КЛАПАНУ

Калібрування газового клапану здійснюється наступним чином:

- Натисніть кнопки «**IP**» та «**IP**» одночасно і утримуйте їх не менше 6 секунд. Коли функція активується, на дисплеї з'явиться на декілька секунд надпис **On**, а після цього з'явиться рядок програми **304**, який буде змінюватись із показником % потужності котла.
- Використовуйте кнопки «**IP**» та «**IP**», щоб здійснити поступове налаштування потужності (чутливість 1%).
- Для виходу натисніть кнопки одночасно та утримуйте їх не менше 6 секунд, як це описано в першому пункті.



При натисканні кнопки «**IP**» протягом 15 секунд відображається значення температури на подачі.

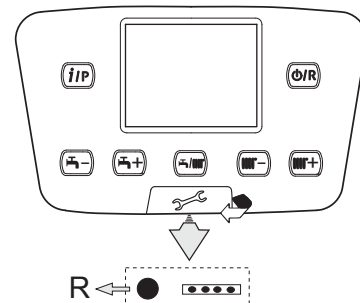
12.3. ФУНКЦІЯ ОЧИЩЕННЯ ДИМОХОДУ

У даній функції котел працює на максимальній потужності опалення. Щоб активувати функцію, необхідно виконати наступні дії:

- Натисніть одночасно кнопки «**IP**» та «**IP**» і утримуйте їх не менше 6 секунд. Коли функція буде активованою, на дисплеї з'явиться на декілька секунд надпис **On**, після цього відобразиться рядок програми **303**, який буде змінюватись із показником потужності котла.
- Використовуйте кнопки «**IP**» та «**IP**», щоб регулювати потужність котла 1 = мінімальна, 2 = максимально гаряча вода, 3 = максимальний нагрів.
- Щоб зупинити виконання функції, повторіть дію, описану в пункті 1.











13. НЕСПРАВНОСТІ, ЯКІ НЕ МОЖУТЬ БУТИ УСУНЕНІ КОРИСТУВАЧЕМ

У випадку появи **НЕСПРАВНОСТІ**, яка не може бути скинута шляхом натискання кнопки «**IP**» (такі як, наприклад, **E151** або більше 5 спроб користувача скинути вручну з допомогою кнопки **RESET**), необхідно за можливості здійснити перезапуск котла, натиснувши чорну кнопку (**R**), яка розташована під резиною заглушкою (символ «**R**») на передній панелі керування (див. малюнок збоку).



14. НАЛАШТУВАННЯ ПАРАМЕТРІВ

Для програмування параметрів електронної плати котла необхідно виконати наступні дії:

- Одночасно натисніть кнопки « » і утримуйте їх протягом 6 секунд, поки на дисплеї не з'явиться рядок програми «P02», який буде змінюватись із встановленим параметром;
- Натисніть кнопку «» і утримуйте її протягом 6 секунд, поки на дисплеї не з'явиться надпис «Op», відпустіть кнопку, і на дисплеї з'явиться надпис «P01»;
- Використовуйте кнопки « » для прокрутки списку параметрів;
- Натисніть кнопку «», обране значення параметру почне миготіти, натисніть кнопки « » для зміни значення;
- Натисніть кнопку «», щоб підтвердити значення, або натисніть кнопку «», щоб вийти без збереження.



Більш детальна інформація про параметри, які наведені в наступній таблиці, входить до поставки разом з необхідними опціями.

(a)	(b)	ПАРАМЕТРИ ОПАЛЕННЯ В ЗОНІ 1 (основна зона)		За замовч.	Мін.	Макс.
P01	700	* Режим роботи (0 = захист від замерзання, 1 = автоматичний, 3 = комфортна температура)	-	3	0	3
P02	712	* Понижена температура в приміщенні	°C	16	4	35
P03	720	* Нахил кривої «Kt»	-	1,5	0,1	4
P04	721	* Переміщення кривої «Kt»	-	0	-4,5	4,5
P05	726	* Зміна кривої «Kt» (0 = викл.)	-	1	0	1
P06	740	Встановлення температури подачі (мінімальне значення)	°C	25	8	80
P07	741	Встановлення температури на подачі (максимальне значення)	°C	80	25	80
P08	742	* Підключення модулюючої температури (якщо виставлено) = «---»	°C	80	25	80
P09	750	* Вплив кімнатної температури («---» = відключено)	%	50	1	100
P10	834	* Швидкість відкриття/закриття змішувального клапану	S	180	30	873

ПАРАМЕТРИ ОПАЛЕННЯ В ЗОНІ 2 (при підключенні додаткового розширювального модуля)

P11	1000	* Режим роботи (0 = захист від замерзання, 1 = автоматичний, 3 = комфортна температура)	°C	3	0	3
P12	1010	* Комфортна температура в приміщенні	°C	20	4	35
P13	1012	* Понижена температура в приміщенні	°C	16	4	35
P14	1020	* Нахил кривої «Kt»	-	1,5	0,1	4
P15	1021	* Переміщення кривої «Kt»	-	0	-4,5	4,5
P16	1026	* Зміна кривої «Kt» (0 = викл.)	-	1	0	1
P17	1040	Встановлення температури подачі (мінімальне значення)	°C	25	8	80
P18	1041	Встановлення температури на подачі (максимальне значення)	°C	80	25	80
P19	1042	* Підключення модулюючої температури (якщо виставлено) = «---» (встановлення температури подачі, якщо P63=0)	°C	80	25	80
P20	1050	* Вплив кімнатної температури («---» = відключено)	%	50	1	100
P21	1134	* Швидкість відкриття/закриття змішувального клапану	c	180	30	873

РЕЖИМ ГВП

P22	1620	Режим роботи на ГВП (за допомогою пульта дистанційного керування) 0=завжди активний, 1=функціонує за програмою роботи опалення, 2=функціонує за програмою роботи нагріву води	-	0	0	2
P23	1640	Функція антилегіонелла відключена 0=відключена, 1=працює періодично (залежно від P24)	-	0	0	1
P24	1641	Періодичне включення функції антилегіонелла (лише якщо P23=1) 1=щоденно, 2...6= з інтервалами в 2...6 днів, 7=один раз на тиждень	-	7	1	7
P25	1663	Встановлення температури рециркуляції (додатковий насос ГВП)	°C	45	8	80
P26	5470	Тривалість часу попереднього підігріву для контуру ГВП (1=10' -- 144=1440')	хв	0	0	144

ПАРАМЕТРИ КОТЛА

P27	2243	Мінімальний час виключення пальника	хв	3	0	20
P28	2217	Встановлення температури захисту від замерзання	°C	5	-20	20
P29	2250	Тривалість пост-циркуляції насосу	хв	3	0	240
P30	2441	Максимальна швидкість вентилятора (опалення)	об/хв	xxx	0	8000
P31	2455	Мінімальний диференціал зупинки котла	°C	5	0	20
P32	2720	Не використовується (НЕ змінювати даний параметр)	-	0	0	1
P33	2721	Не використовується (НЕ змінювати даний параметр)	-	1	1	2

ПАРАМЕТРИ СОНЯЧНОЇ СИСТЕМИ (при підключенні додаткового розширювального модуля)

P34	3810	Диференціал температури - включення	°C	8	0	40
P35	3811	Диференціал температури - виключення	°C	4	0	40
P36	3830	Функція насосу сонячного контуру («---»=відключено)	хв	---	5	60
P37	3850	Захист від перегріву сонячних панелей («---»=відключено)	°C	---	30	350
P38	5050	Максимальна температура бойлера ГВП	°C	65	8	95
P39	5051	Максимальна температура бойлера	°C	90	8	95

КОНФІГУРАЦІЯ

P40	5700	Не використовується (НЕ змінювати даний параметр)	-	---	---	---
P41	5710	Контур опалення в зоні 1 (1=включено)	-	1	0	1
P42	5715	Контур опалення в зоні 2 (1=включено)	-	0	0	1
P43	5730	Датчик температури ГВП (1=датчик бойлера, 2=термостат, 3=датчик проточного котла)		1	1	3
P44	5890	Не використовується (НЕ змінювати даний параметр)	-	33	0	43
P45	5931	* вхід датчика ВХ2 (перший додатковий датчик – глава 11)	-	0	0	19
P46	5932	* вхід датчика ВХ3 (перший додатковий датчик – глава 11)	-	0	0	19
P47	5977	* вхід Н5 (багатофункційний вхід – 18=кімнатний термостат)	-	18	0	32
P48	6020	* Конфігурація додаткового розширювального модуля	-	0	0	7
P49	6024	Вхід EX21 модуля 1 (конфігурація запобіжного термостату НС)	-	0	0	1
P50	6046	Вхід Н2 модуля 1 (багатофункційний вхід)	-	0	0	58

P51	6097	Тип датчика на колекторі (1=NTC, 2=Pt 1000)	-	2	1	2
P52	6110	Постійна часу будівлі (залежить від ступеня теплоізоляції будівлі)	часов	15	0	50
P53	6220	Версія програмного забезпечення	-	---	0	99
P54	6600	Адреса пристрою LPB (зв'язок через шину)	-	1	1	16
P55	6601	Адреса сегменту LPB (зв'язок через шину)	-	0	0	14
P56	6640	Джерело часу	-	0	0	3

ТЕХНІЧНЕ ОБСЛУГОВУВАННЯ

P57	7045	Період, який пройшов після техобслуговування	місяцев	xxx	0	240
P58	6704	Показати/сховати внутрішній код вторинної несправності (0=ні)	-	1	0	1

КОНТРОЛЬ ПАЛЬНИКА

P59	9512	Необхідна швидкість розпалювання	об/мин	xxx	0	8000
P60	9524	Необхідна мінімальна швидкість функціонування (низька швидкість)	об/мин	xxx	0	8000
P61	9529	Необхідна максимальна швидкість функціонування (висока швидкість)	об/мин	xxx	0	8000

ПАРАМЕТРИ ПАНЕЛІ КЕРУВАННЯ КОТЛОМ

P62	-	Одиниці вимірювання (1=бар, °C – 2=PSI, °F)	-	1	1	2
P63	-	Функціонування панелі керування (1=центральна, 0=локальна)	-	1	0	1
P64	-	Версія програмного забезпечення	-	xx	0	999

* див. главу «Аксесуари, які не входять до комплекту поставки»

xx: значення залежить від версії програмного забезпечення xxx: значення залежить від типу котла

(a): параметри на передній панелі котла (фіксована панель керування)

(b): параметри на пульті дистанційного керування

15. КАЛІБРУВАННЯ ГАЗОВОГО КЛАПАНУ

Для проведення калібрування газового клапану необхідно включити функцію калібрування, як це описано в главі 12.2. Необхідно виконати наступні дії:

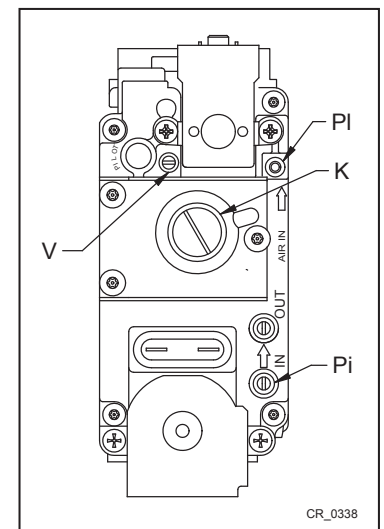
1) Налаштування МАКСИМАЛЬНОЇ потужності.

Перевірити, що вміст CO_2 , який виміряний у димовідвідному патрубку під час роботи котла на максимальній потужності, відповідає значенню, яке вказане в таблиці 2 (допуск +/- 0,5%). В іншому випадку необхідно повернути регулювальний гвинт (V) на газовому клапані. Повернути гвинт за годинниковою стрілкою для зменшення вмісту CO_2 , і проти годинникової стрілки для його збільшення (допуск +/- 0,2%).

2) Налаштування МІНІМАЛЬНОЇ потужності.

Перевірити, що вміст CO_2 , який виміряний у димовідвідному патрубку під час роботи котла на мінімальній потужності, відповідає значенню, яке вказане в таблиці 2 (допуск +/- 0,5%). В іншому випадку необхідно зняти з газового клапану латунну різьбову пробку та повернути регулювальний гвинт (K). Повернути гвинт за годинниковою стрілкою для збільшення вмісту CO_2 , і проти годинникової стрілки для його зменшення (допуск +/- 0,2%).

V	Регулювальний гвинт витрати газу	K	Регулювальний гвинт ВІДХИЛЕННЯ МІНІМУМУ
PI	Сигнал тиску герметичної камери	Pi	Патрубок вхідного тиску

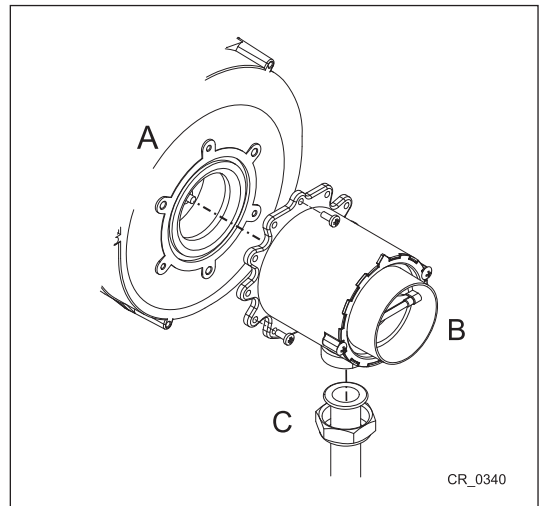


CR_0338

15.1. ЗАМІНА ГАЗУ



У разі переведення котла з метану на пропан (GPL), перед тим, як здійснити регулювання газового клапану згідно вищенаведених вказівок, необхідно змінити блок Вентурі (В), як це показано на малюнку. Для заміни від'єднайте газопровідну трубку (різьбову гайку G1'') та відкрутіть три гвинти, які кріплять фланець. Після завершення операції заміни необхідно переконавшись, що не відбулось підтікання газу. Змініть параметри (швидкість вентилятора), як це показано в таблиці 2 за методикою, описаною в главі 14.



ТАБЛИЦЯ 2

Модель котла	ПАРАМЕТРИ – кількість обертів/хв (об/хв)						ПРИСТРІЙ ВЕНТУРІ Ø (мм)	ГАЗОВІ ФОРСУНКИ Ø (мм)		CO ₂ Min (%)		CO ₂ Max (%)		CO Max (ppm)
	P60 **		P30 – P61 **		P59 **			G20	G31	G20	G31	G20	G31	
	Мін. потужність	Макс. потужність	Потужність включення											
G20	G31	G20	G31	G20	G31	G20-G31	G20	G31	G20	G31	G20	G31	G20/G31	
1.90	1250	1250	6500	6050	2400	2400	34	5,6(n°2)	4,5(n°2)	*8,5	*9,6	*9,0	*10	< 250
1.99	1300	1300	6300	6100	2500	3000	38	6,4(n°2)	5,0(n°2)	*9,0	*9,5	*9,2	*10	
1.110	1300	1300	6900	6700	2500	3000	38	6,4(n°2)	5,0(n°2)	*9,0	*9,5	*9,2	*10	

* Значення CO₂ із закритою передньою кришкою. Без передньої кришки (з відкритою камерою котла), зчитувана величина є нижчою на 0,2%.

** Величина, яка зчитується на дисплеї передньої панелі котла, множиться на 10 (наприклад, 125 відповідає 1250 обертів/хв.).



Для полегшення регулювання газового клапану можливо встановити «функцію регулювання» безпосередньо на панелі керування котла, як це описано в розділі 12.2.




При каскадному підключенні димоходів необхідно змінити параметр P60, збільшивши оберти вентилятора на 200 одиниць (див. таблицю 1В розділу 10.3).

16. ПРИСТРОЇ РЕГУЛЮВАННЯ ТА БЕЗПЕКИ

Котел спроектований у повній відповідності до європейських норм та містить наступні пристрої:


• Запобіжний термостат

Завдяки датчикові, встановленому на вихідній трубі первинного теплообмінника, у випадку перегріву води первинного контуру припиняється подача газу в паливник. За таких умов котел блокується, і лише після усунення причини Ви зможете повторити запалювання, натиснувши кнопку «».



Забороняється відключати даний запобіжний пристрій

• Датчик тяги (датчик температури відвідних газів)

Даний пристрій розташований на каналі димоходу. Електронна плата блокує притік газу до паливника у випадку надто високої температури. Ви повинні натиснути кнопку «» після виявлення та усунення причини відключення.




Операція перезапуску можлива лише при температурі < 90 °C.



Забороняється відключати даний запобіжний пристрій

• Датчик іонізації полум'я

Електрод для визначення наявності полум'я гарантує безпеку роботи при відсутності газу та при неповному горінні основного паливника. В даних умовах котел блокується. Ви повинні натиснути кнопку «» після виявлення та усунення причини відключення.

• Гідравлічне реле тиску

Даний пристрій забезпечує включення основного пальника лише за умови наявності тиску в обладнанні понад 0,5 бар.

• Постциркуляція насосу

Електронна система управління продовжує роботу насосу в контурі опалення протягом трьох хвилин після того, як термостат кімнатної температури відключив основний пальник.

• Пристрій захисту від замерзання

Електронна система керування котла має функцію захисту «від замерзання» в контурі опалення та ГВП, яка при температурі води на подачі нижче 5 °С включає пальник, до досягнення на подачі температури, що дорівнює 30 °С. Дана функція працює, якщо до котла підведене електроживлення, кран подачі газу відкритий, і якщо тиск в системі відповідає заданому.

• Захист від блокування насосу

Якщо котел не працює протягом 24 годин підряд (на контур опалення та/або підігріву води), насос автоматично включається на 10 секунд.

• Гідравлічний запобіжний клапан (контур опалення)

Даний клапан налаштований на тиск 4 бар та встановлений в системі опалення. Рекомендується приєднати запобіжний клапан до сифонного зливу. Категорично забороняється використовувати його для зливу води зі системи опалення.

• Попередня циркуляція насосу опалення

У випадку запиту роботи на опалення обладнання може виконувати попередню циркуляцію насосу перед тим, як включати пальник. Тривалість даного циклу попередньої циркуляції залежить від умов монтажу та температури роботи, і може змінюватись від декількох секунд до декількох хвилин.

Функції пристроїв регулювання та запобіжних пристроїв активовані, якщо котел підключений до електроживлення.

17. ХАРАКТЕРИСТИКИ «ВИТРАТИ/НАПОРУ»

Насос – модулюючого типу, забезпечує циркуляцію води між котлом та гідравлічним розділювачом.

ПОЗНАЧЕННЯ НА ГРАФІКАХ НАСОСУ – «SECTION E»

Q	РОЗХІД
H	НАПІР



ХАРАКТЕРИСТИКИ ПОДАЧІ/НАПОРУ НАСОСУ НАВОДЯТЬСЯ В КІНЦІ ПОСІБНИКА, В ДОДАТКУ «SECTION E».

18. ЩОРІЧНЕ ТЕХНІЧНЕ ОБСЛУГОВУВАННЯ

З метою забезпечення оптимальної ефективності котла необхідно щороку проводити наступну перевірку:

- Перевірити зовнішній вигляд та ефективність прокладок контуру газу та відповідних газів.
- Перевірити стан та правильне положення електродів запалювання та появи полум'я.
- Перевірити стан пальника та її правильну фіксацію.
- Перевірити на відсутність забруднень всередині камери згоряння. Використовувати насос для очищення.
- Перевірити правильність градування газового клапану.
- Перевірити тиск в системі опалення.
- Перевірити тиск у розширювальному баку.
- Переконайтесь у нормальній роботі вентилятора.
- Переконайтесь, що повітроводи та труби відповідних газів не заблоковані.
- Перевірити на відсутність забруднень в сифоні (для конденсаційних котлів).



Перед виконанням будь-яких операцій з технічного обслуговування необхідно відключити електроживлення котла. Після завершення обслуговування необхідно повторно встановити початкові робочі параметри котла, якщо вони були змінені.

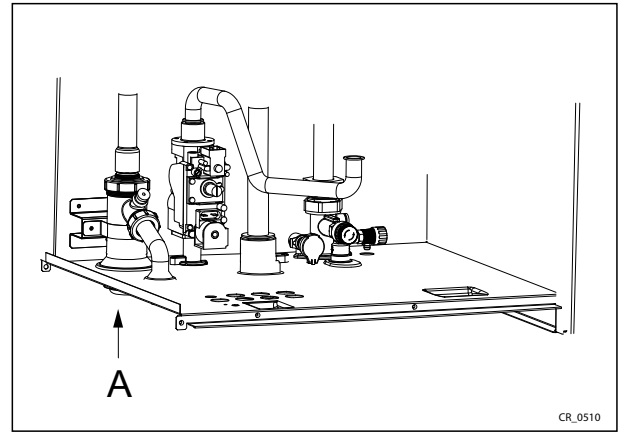
18.1. ЧИЩЕННЯ СИФОНУ ЗЛИВУ КОНДЕНСАТУ

Відкрутіть нижню частину сифону «А» зливу конденсату.

- Промийте дно сифону водою.
- Заповніть нижню секцію водою до висоти 10 мм від верхнього краю.
- Знову приєднайте нижню секцію до зливного сифону.



Включення пристрою при пустому збірнику конденсату може призвести до ризику отруєння димовими газами.



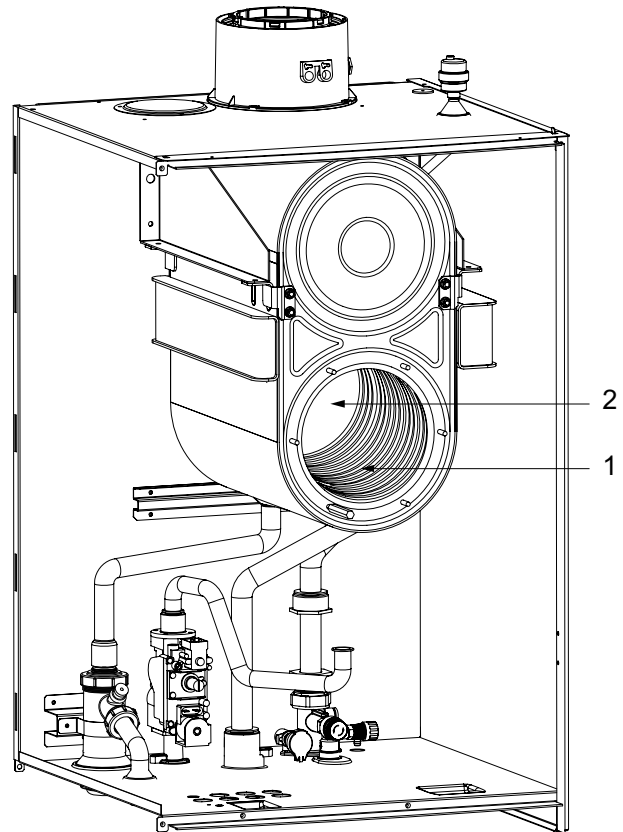
18.2. ЧИЩЕННЯ ТЕПЛОБІМНІКА



Перед демонтажем теплообмінника необхідно забезпечити захист електронного блоку керування та усіх електричних компонентів від водяних крапель та пари.

Під час демонтажу теплообмінника необхідно виконати наступні дії:

- Знеструмити апарат (відключити електроживлення котла).
- Відключити подачу газу до котла.
- Закрити крани на котлі.
- Зняти передню панель котла.
- Послабити кріпильний гвинт та опустити коробку електричних підключень, забезпечивши її захист від контакту з водою.
- Вийняти електрод розпалювання і датчик полум'я.
- Зняти вузол вентилятора та змішувального клапану.
- Очистити труби (1) теплообмінника звичайним оцтом. Прополоскати водою. Вода буде зливатись з теплообмінника через сифон зливу конденсату.
- Почекати 20 хвилин та видалити бруд потужним струменем води. Не направляйте струмінь води безпосередньо на ізолюючу поверхню (2) задньої частини теплообмінника.



18.3. ПЕРЕВІРКА ПАЛЬНИКА

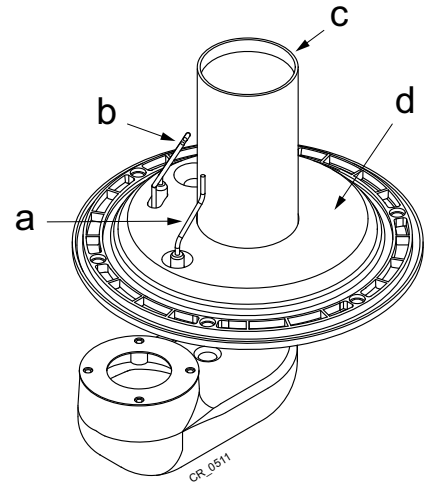
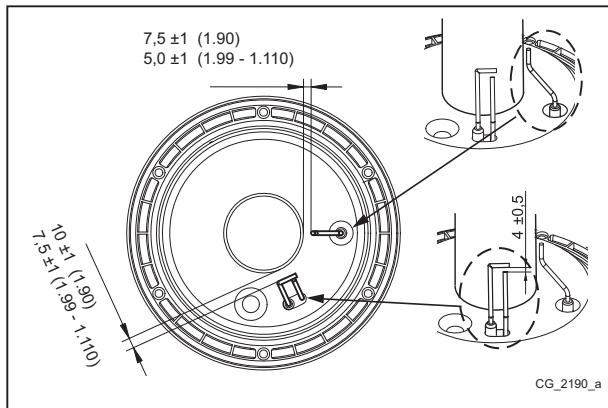
Пальник не потребує чищення

- Перевірити пальник на наявність пошкоджень. За необхідності її замінити.
- Перевірити положення датчика полум'я.
- Перевірити, щоб відстань електроду розпалювання відповідала допускам, які зазначені на малюнку.
- Перевірити ізоляцію поверхні пальника у фланці на наявність пошкоджень. При виявленні пошкоджень її необхідно замінити.



Встановіть на з'єднанні лінії подачі газу нову прокладку. Відкрийте подачу газу та перевірте відсутність підтікань на горілці за допомогою спеціально призначеного для цього аерозолю.

РОЗТАШУВАННЯ ЕЛЕКТРОДІВ



a	Електрод-детектор полум'я
b	Електрод розпалювання
c	Пальник
d	Ізолююча поверхня

18.4. ПАРАМЕТРИ ПРОДУКТІВ ЗГОРЯННЯ

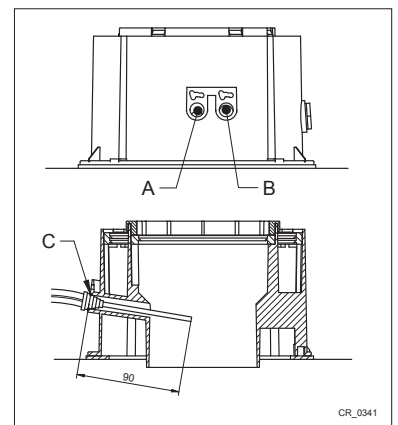
Для визначення ефективності згоряння та якості відвідних газів котел оснащений двома точками заміру. Одна з них знаходиться у димохідному каналі (**A**), і дозволяє контролювати відповідність відвідних газів гігієнічним нормам та ефективність згоряння. Інша точка заміру знаходиться на трубі забору повітря (**B**), і дозволяє визначити наявність продуктів згоряння у повітрі, яке забирається, при використанні коаксимальної системи труб. У точці заміру в димовому каналі визначаються наступні параметри:

- Температура продуктів згоряння;
- Вміст кисню (O_2) або навпаки, двоокису вуглецю (CO_2);
- Вміст окису вуглецю (CO).

Температуру вхідного повітря можливо виміряти на розетці, яка розташована на контурі повітроводу (**B**), встановивши вимірювальний датчик приблизно на 9 см (**C**)

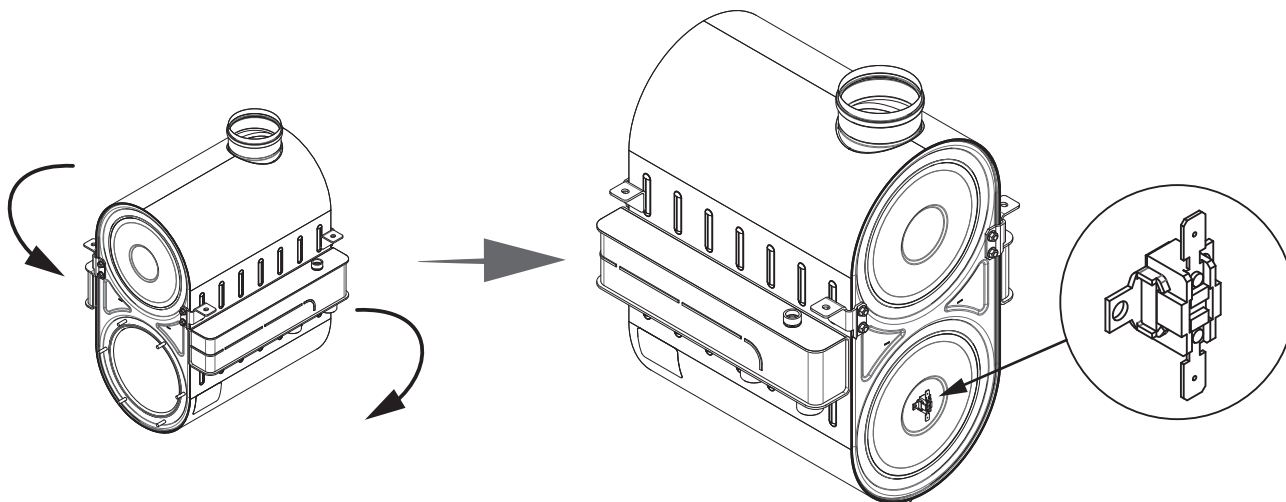


Для активації функції «ОЧИЩЕННЯ ДИМОХОДУ» див. розділ 12.3.



19. ЗАМІНА ПЛАВКОГО ТЕРМОЗАПОБІЖНИКА ТЕПЛООБМІННИКА

Термозапобіжник розташований в задній частині теплообмінника, як показано на малюнку, та з'єднаний послідовно із запобіжним термостатом. Він призначений для захисту теплообмінника від перегріву у випадку пошкодження ізоляції. При спрацьовуванні даного пристрою на дисплеї відображається несправність **E110**. Якщо причиною спрацьовування є пошкодження ізоляції, необхідно демонтувати теплообмінник та замінити ізоляцію і термозапобіжник, згідно умов глави 18.1.



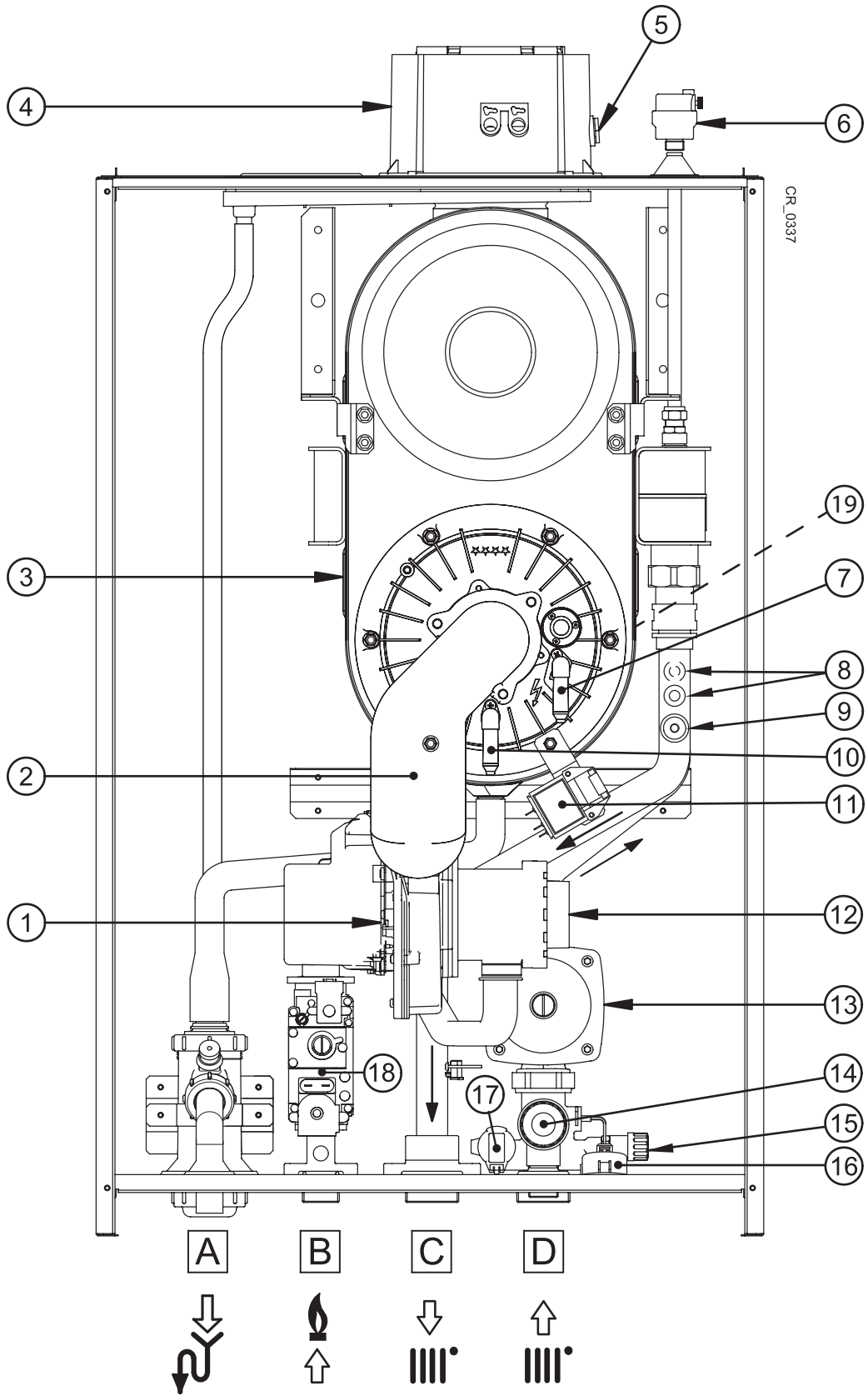
20. ТЕХНІЧНІ ХАРАКТЕРИСТИКИ

Модель: LUNA DUO-TEC MP		1.90	1.99	1.110
Категорія		II _{2H3P}		
Тип газу	-	G20 - G31		
Максимальна споживана теплова потужність	кВт	87,4	95,1	104,9
Мінімальна споживана теплова потужність (G20)	кВт	9,7	11,7	11,7
Мінімальна споживана теплова потужність (G31)	кВт	12,5	11,7	11,7
Максимальна корисна теплова потужність при 80/60 °С	кВт	85,0	92,4	102,0
Максимальна корисна теплова потужність при 50/30 °С	кВт	91,8	99,8	110,2
Мінімальна корисна теплова потужність при 80/60 °С (G20)	кВт	9,4	11,4	11,4
Мінімальна корисна теплова потужність при 80/60 °С (G31)	кВт	12,2	11,4	11,4
Мінімальна корисна теплова потужність при 50/30 °С (G20)	кВт	10,2	12,3	12,3
Мінімальна корисна теплова потужність при 50/30 °С (G31)	кВт	13,1	12,3	12,3
Номінальний ККД 80/60 °С	%	97,3	97,2	97,2
Номінальний ККД 50/30 °С	%	105,5	105,1	105,1
ККД 30% Pn 40/30 °С	%	107,5	107,4	107,4
Максимальний тиск води в контурі опалення	бар	4		
Мінімальний тиск води в контурі опалення	бар	0,5		
Об'єм контуру котла (об'єм води)	л	9	10	10
Діапазон температури контуру опалення	°С	25+80		
Тип димоходу	-	C13 - C33 - C43 - C53 - C63 - C83 - B23		
Діаметр коаксіального димоходу	мм	110/160		
Діаметр роздільного димоходу	мм	110/110		
Максимальна витрата димових газів (G20)	кг/с	0,040	0,043	0,047
Мінімальна витрата димових газів (G20)	кг/с	0,005	0,005	0,005
Максимальна температура димових газів	°С	70		
Клас Nox 5 (EN 297 – EN 483)	мг/кВт*год	39,5	24,7	24,7
Вхідний тиск природного газу 2Н	мбар	20		
Вхідний тиск зрідженого газу (пропану) 3Р	мбар	37		
Напруга електромережі	В	230		
Частота електромережі	Гц	50		
Номінальна електрична потужність	Вт	275	280	320
Вага нетто	кг	83	93	93
Розміри - висота	мм	952		
- ширина	мм	600		
- глибина	мм	584		
Ступінь захисту від вологи (EN 60529)	-	IPX5D		
Рівень шуму на відстані 1 м	дБ(А)	< 50		
Сертифікат CE	№	0085CM0128		

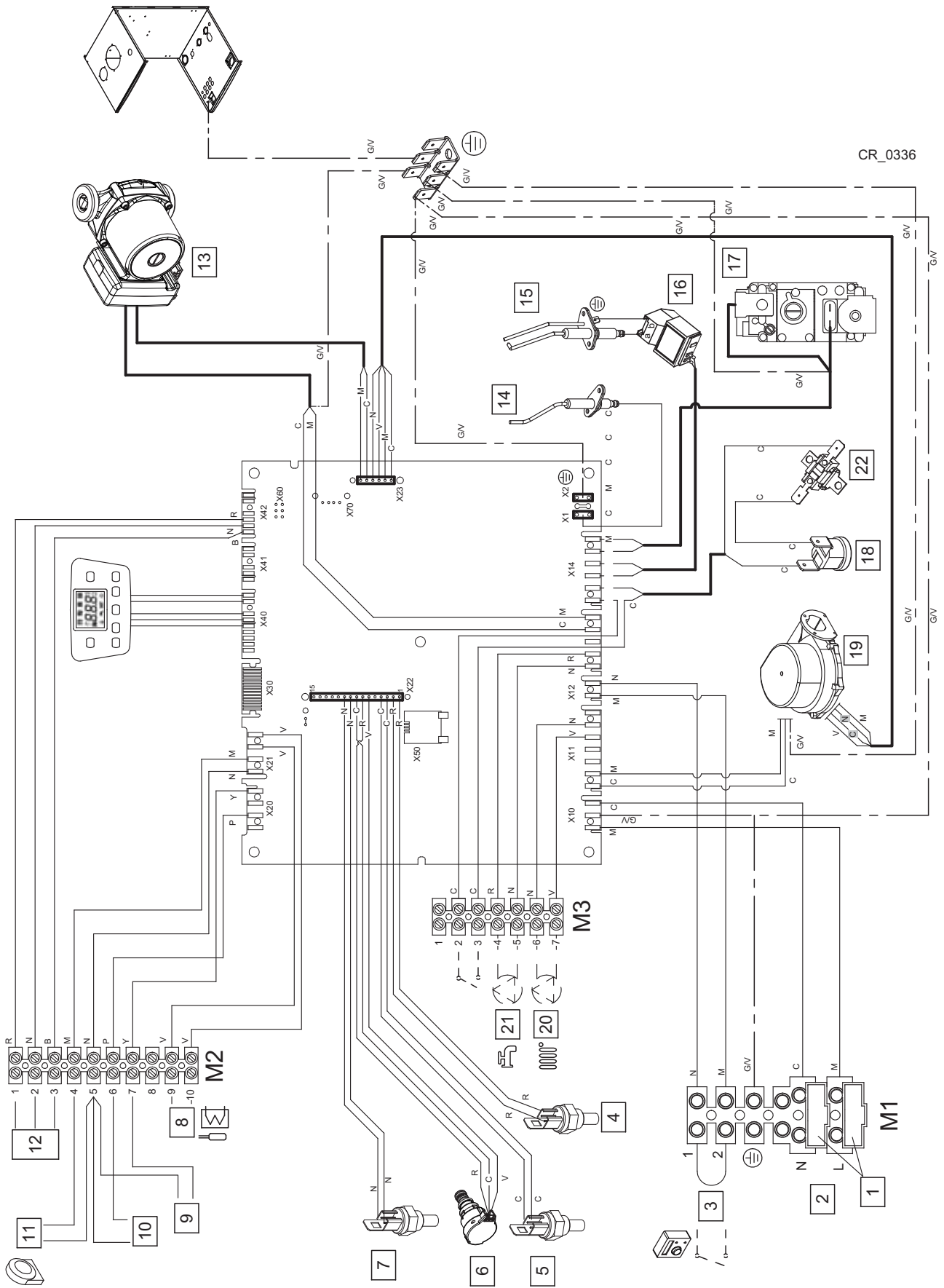
ВИТРАТА ГАЗУ ПРИ РОБОТІ (при Q_{max} та Q_{min})

Q _{max} (G20) - 2Н	м³/год	9,25	10,06	11,10
Q _{min} (G20) - 2Н	м³/год	1,03	1,24	1,24
Q _{max} (G31) - 3Р	кг/год	6,79	7,39	8,15
Q _{min} (G31) - 3Р	кг/год	0,97	0,91	0,91

SECTION A



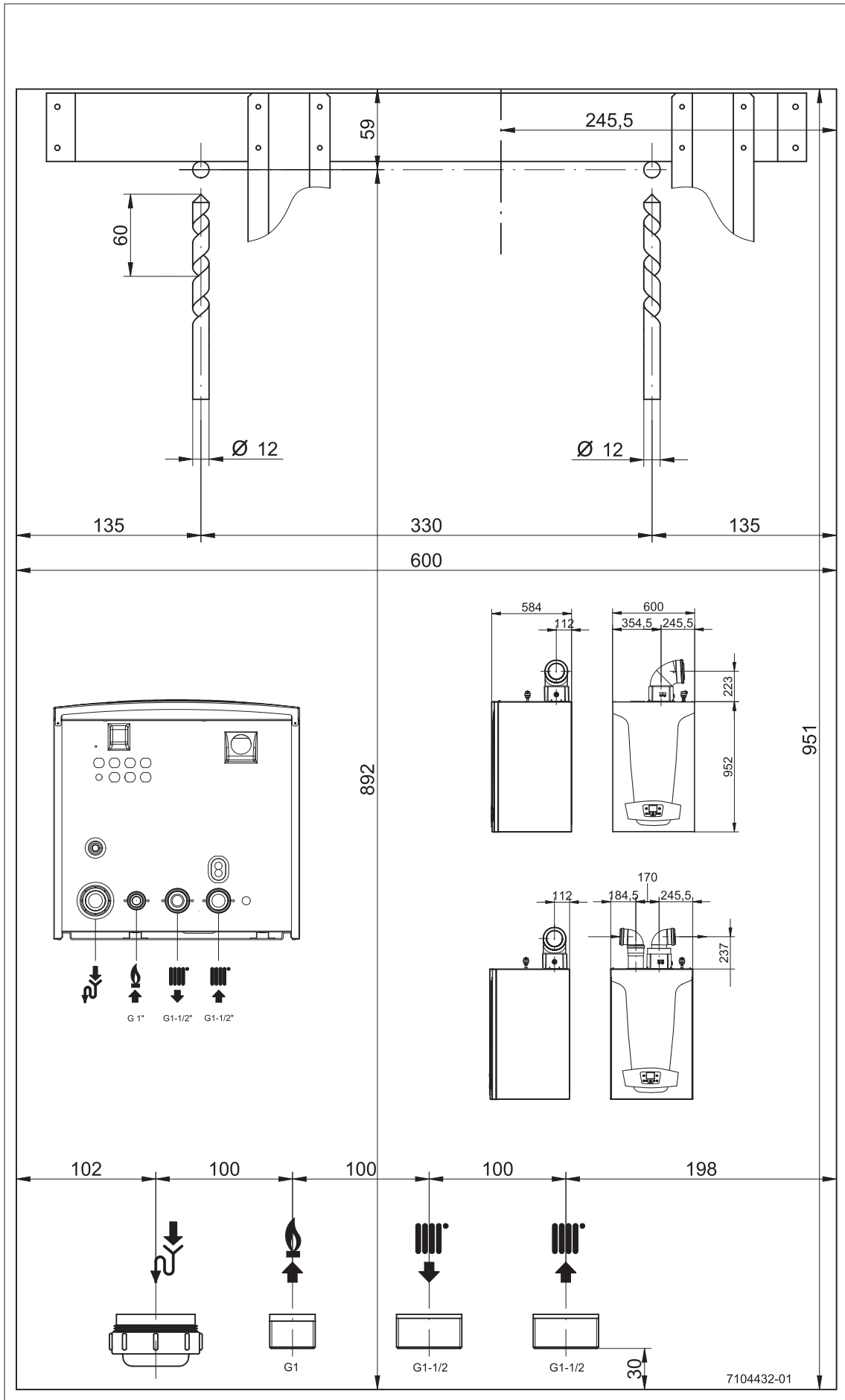
	ua
1	Вентилятор
2	Колектор газоповітряної суміші
3	Первинний теплообмінник
4	Коаксіальний патрубок викиду диму
5	Датчик температури димових газів
6	Автоматичне відведення повітря
7	Електрод розпалювання
8	Датчик температури опалення (подача і повернення)
9	Запобіжний термостат (надто висока температура)
10	Електрод-детектор полум'я
11	Блок розпалювання
12	Пристрій Вентурі
13	Насос
14	Гідравлічний запобіжний клапан
15	Кран зливу води з котла
16	Манометр
17	Датчик гідравлічного тиску
18	Газовий клапан
19	Термозапобіжник
A	З'єднання сифону зливу конденсату
B	Вхід газу
C	Подача системи опалення
D	Повернення системи опалення



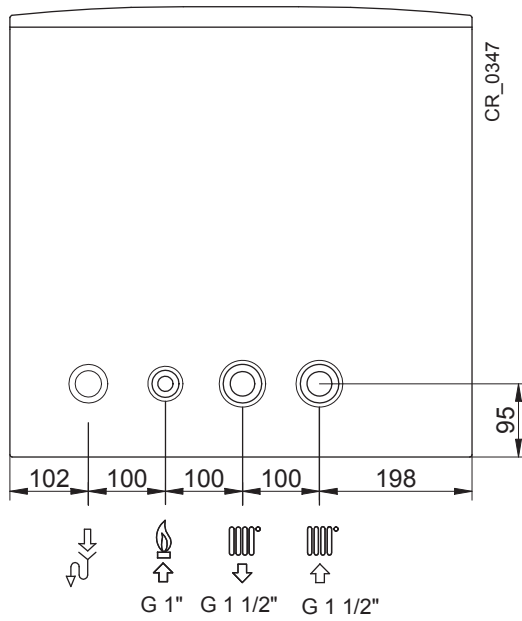
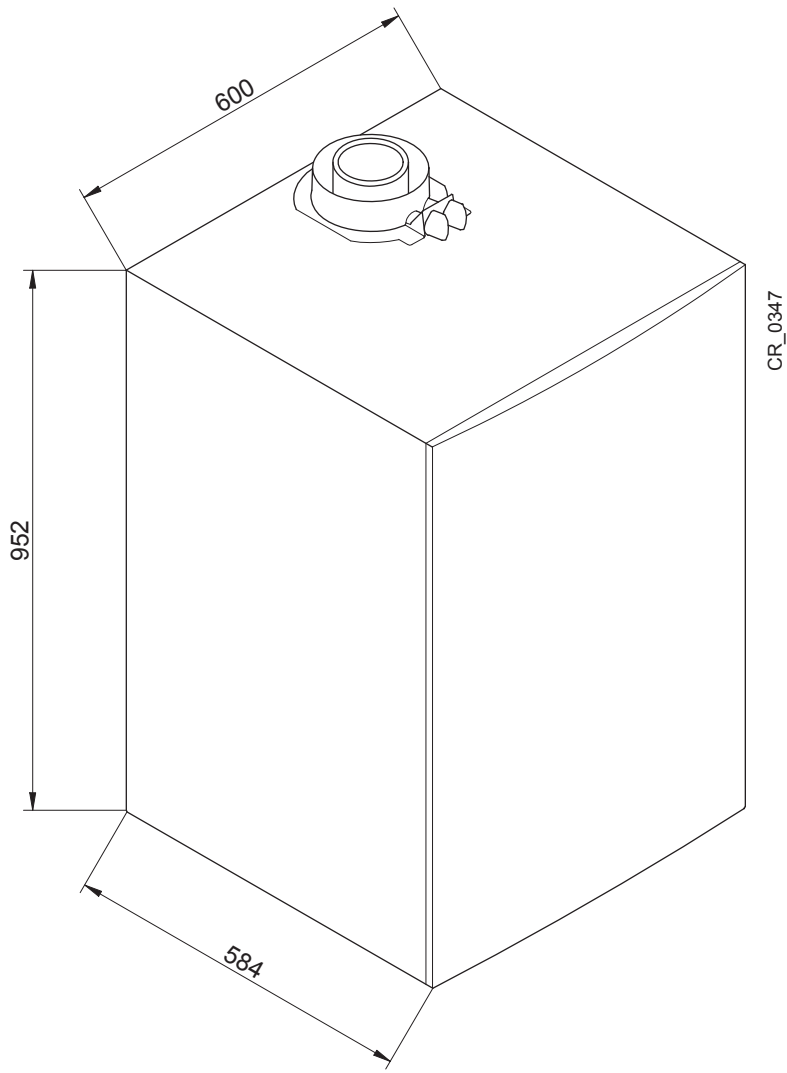
CR_0336

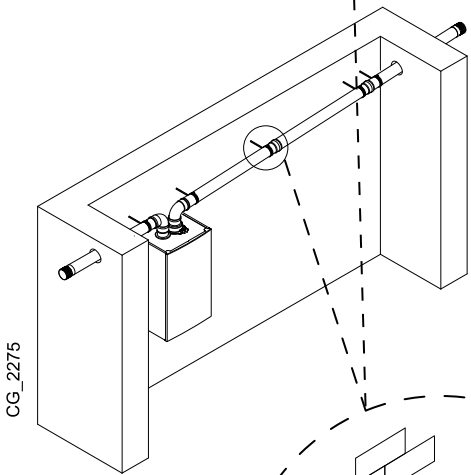
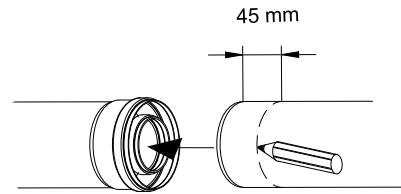
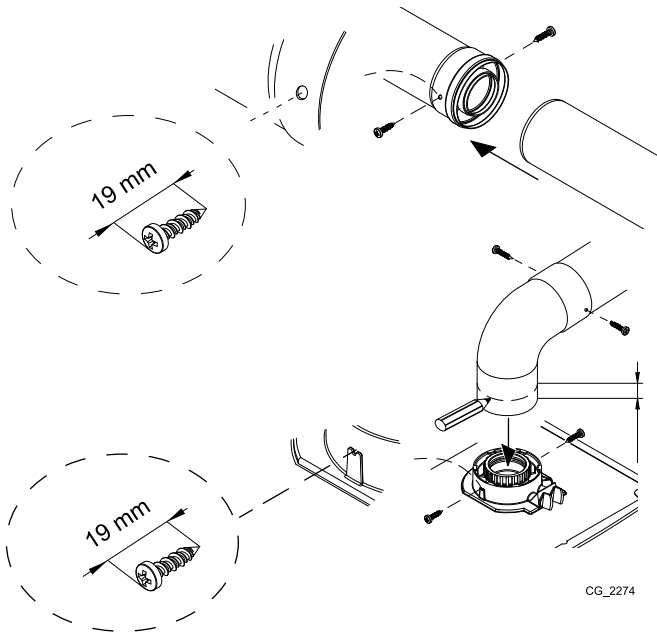
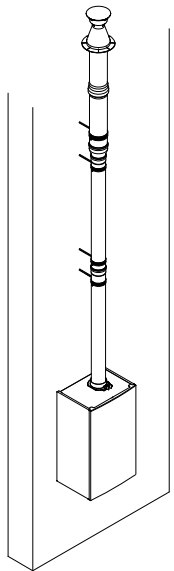
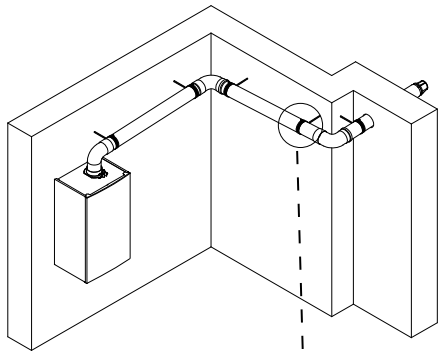
ua	
1	Запобіжники
2	Електроживлення 230 В
3	Кімнатний термостат (ТА)
4	Датчик температури подачі опалення
5	Датчик температури повернення опалення
6	Датчик тиску
7	Датчик температури димових газів
8	Датчик бойлера гарячої води
9	Допоміжний датчик 1
10	Допоміжний датчик 2
11	Датчик вуличної температури
12	Пульт дистанційного керування
13	Насос
14	Електрод-детектор полум'я
15	Електрод розпалювання
16	Блок розпалювання
17	Газовий клапан
18	Запобіжний термостат
19	Вентилятор
20	Насос опалювального контуру
21	Насос бойлера гарячої води
22	Термозапобіжник
С	Голубий
М	Коричневий
Н	Чорний
Р	Червоний
G/V	Жовтий/зелений
В	Зелений
В	Білий
G	Сірий
Y	Жовтий
P	Фіолетовий

SECTION C

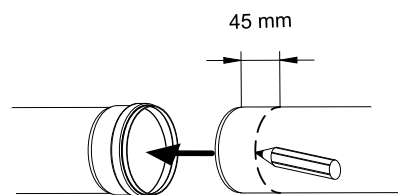
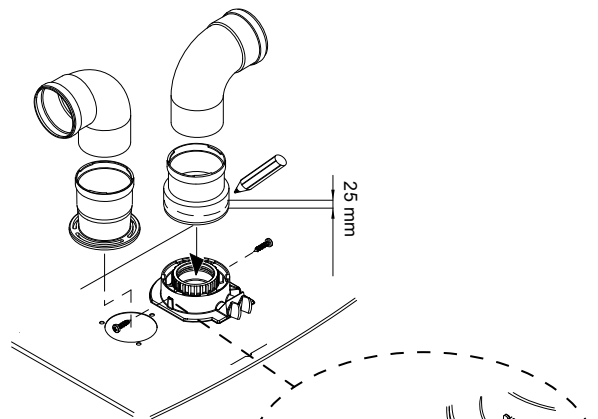
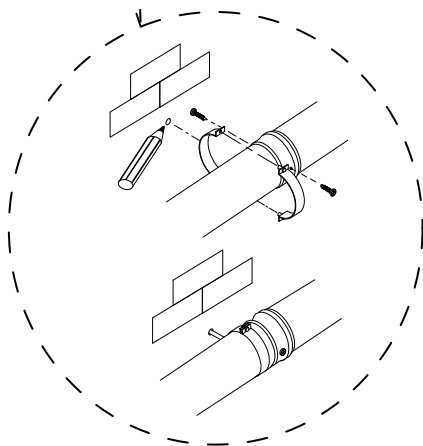


SECTION C



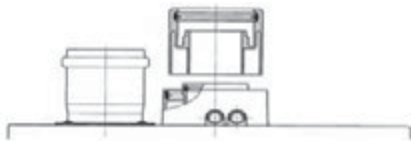
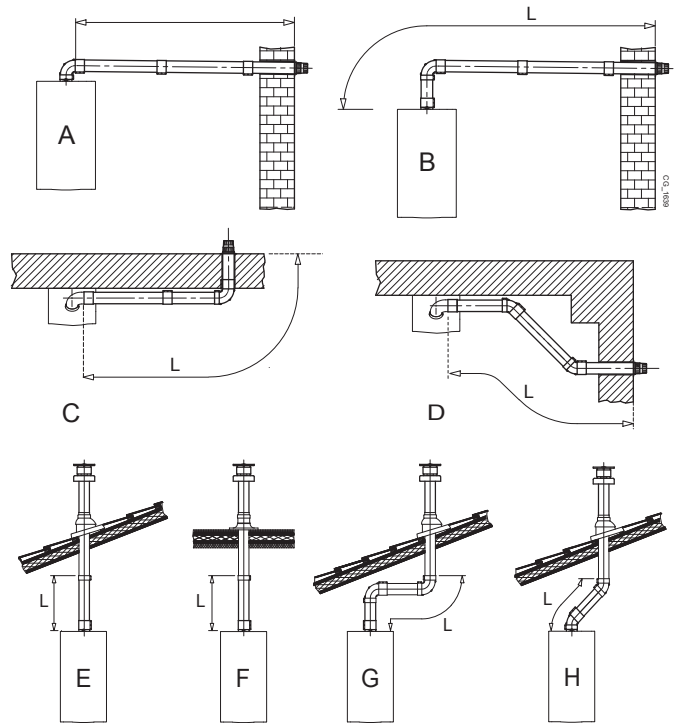


CG_2275

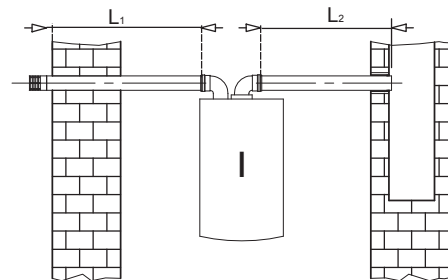




A B	$L_{max} = 10 \text{ m} - \text{Ø } 110/160 \text{ mm}$
C D	$L_{max} = 9 \text{ m} - \text{Ø } 110/160 \text{ mm}$
E F	$L_{max} = 10 \text{ m} - \text{Ø } 110/160 \text{ mm}$
G	$L_{max} = 8 \text{ m} - \text{Ø } 110/160 \text{ mm}$
H	$L_{max} = 9 \text{ m} - \text{Ø } 110/160 \text{ mm}$

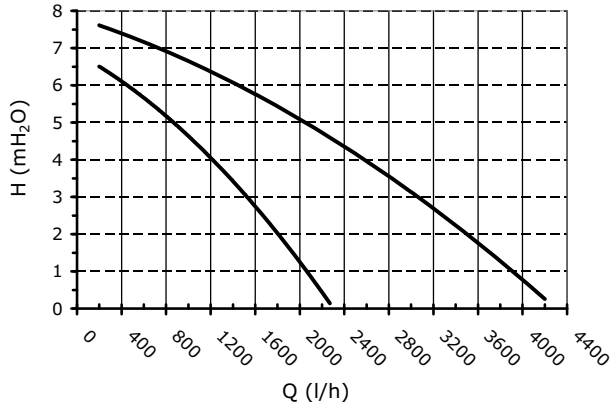


I	$(L1+L2) \text{ max} = 27 \text{ m} - \text{Ø } 110 \text{ mm}$ $L1 \text{ max} = 7 \text{ m}$
----------	---

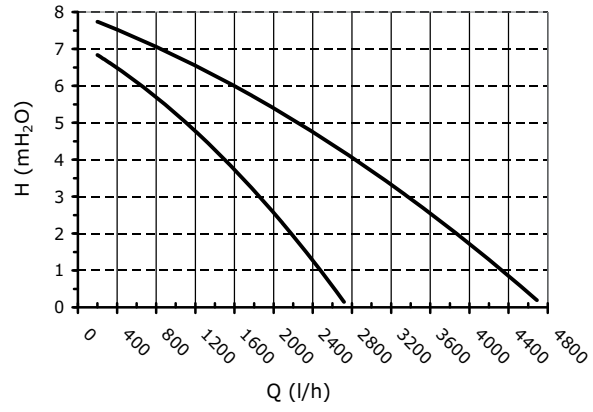




MP 90



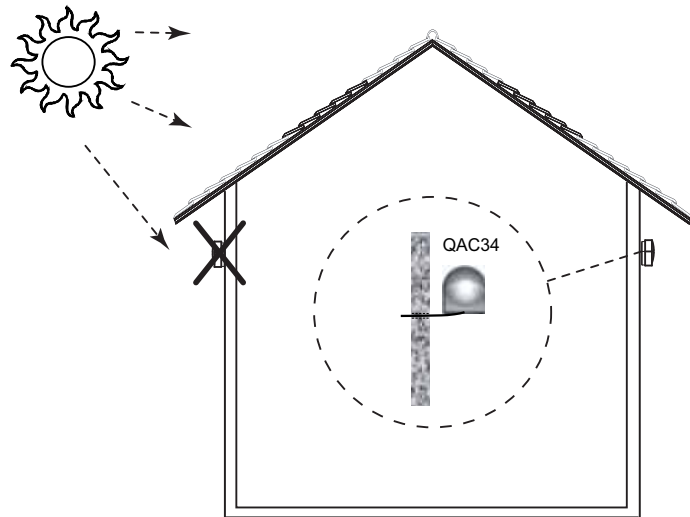
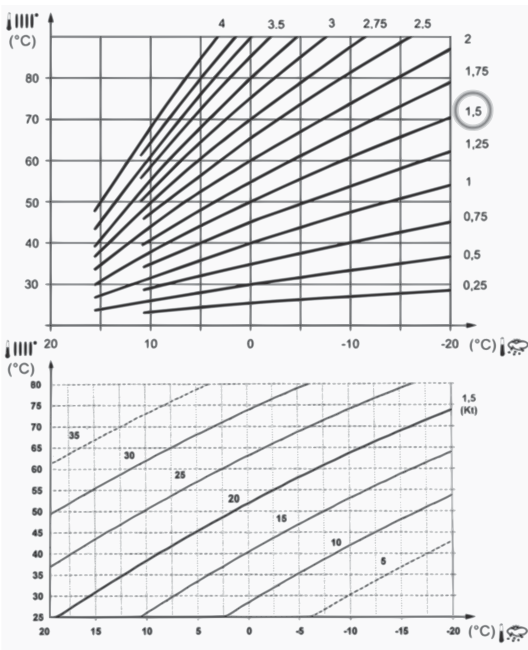
MP 110

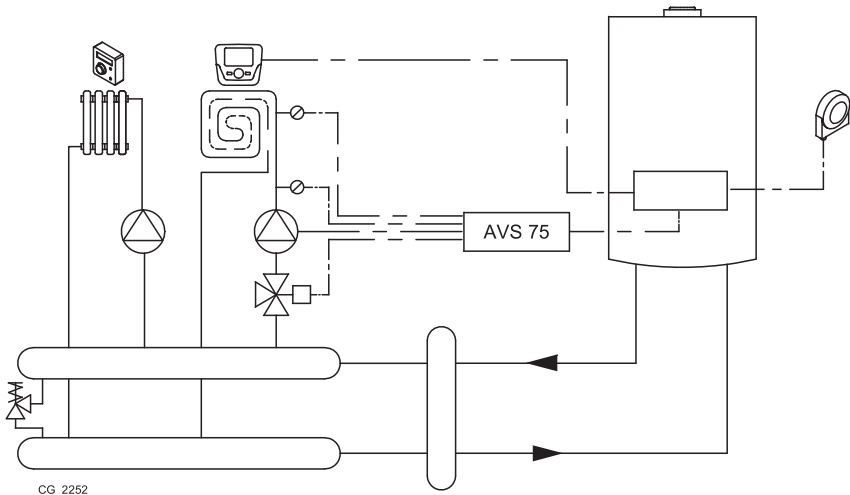
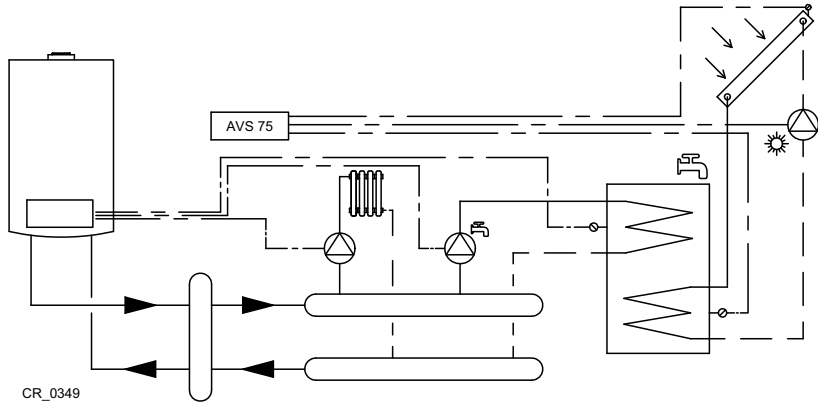
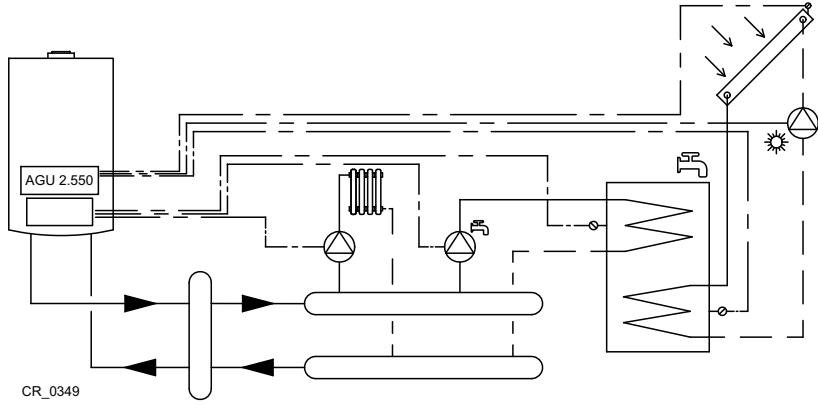
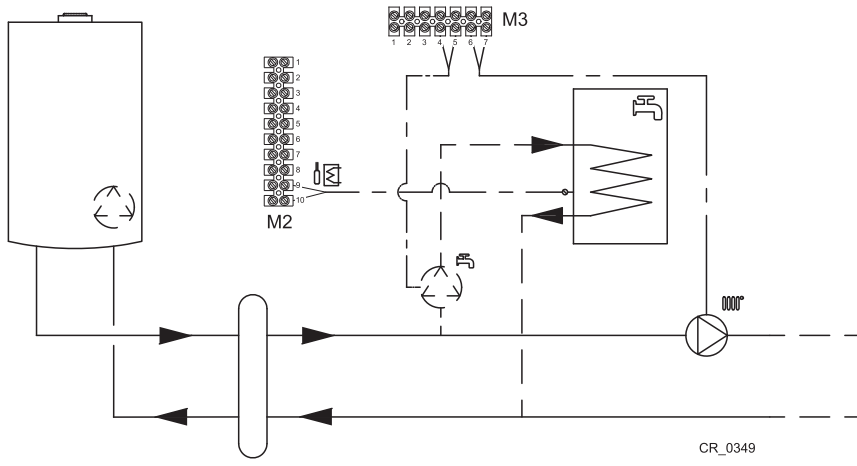


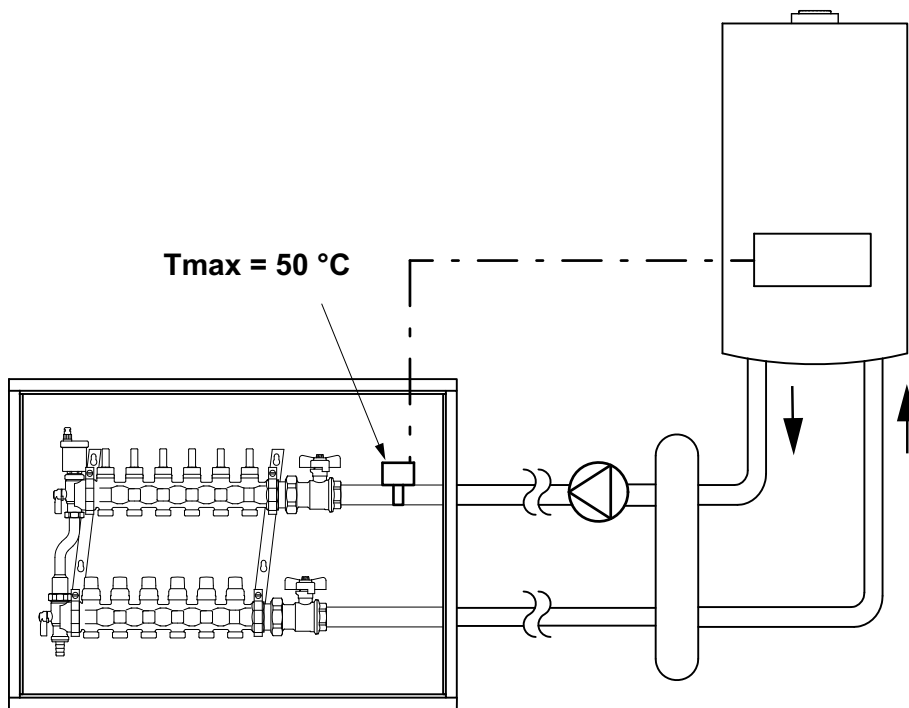
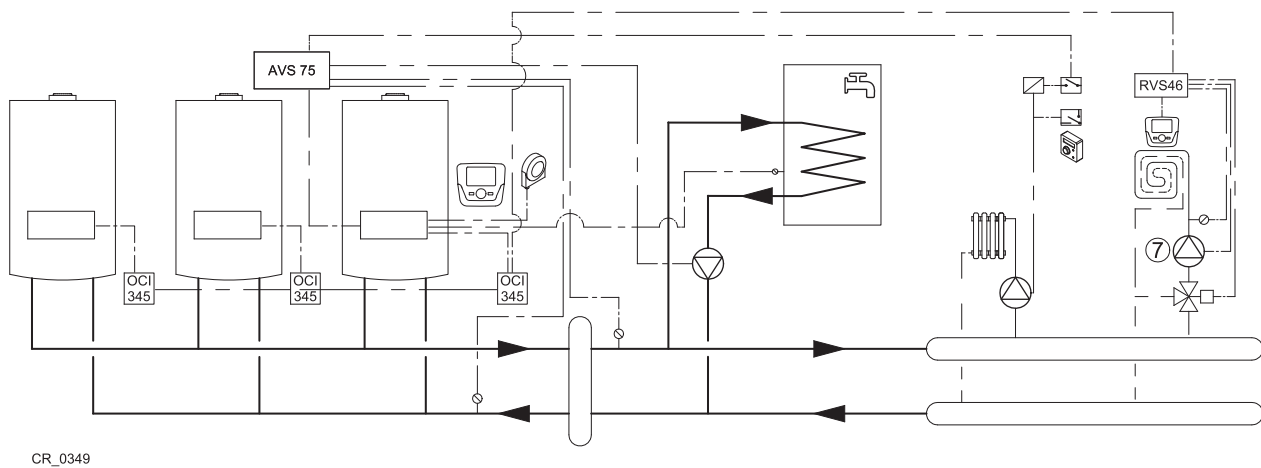
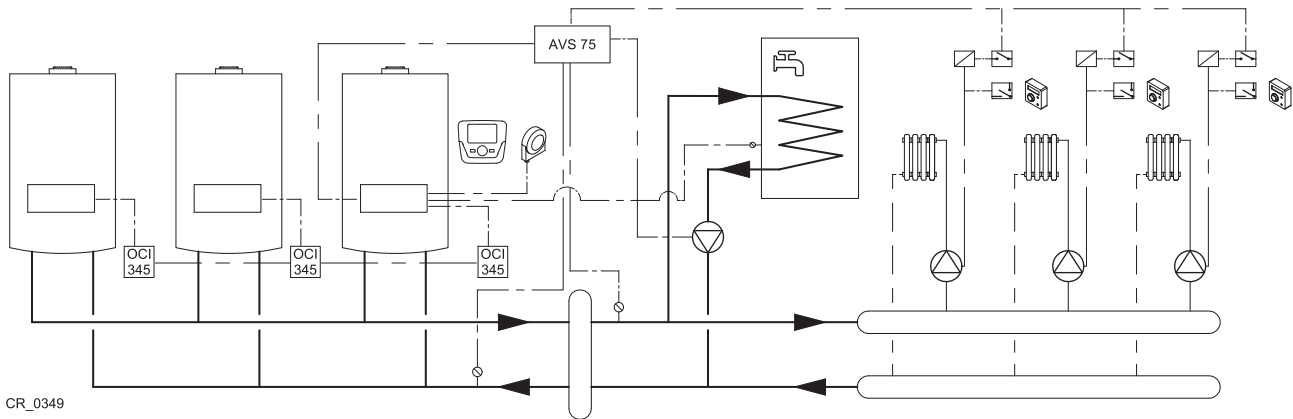
SIEMENS
QAC34



SECTION E







CG_2482

ЗМІНЕНІ ПАРАМЕТРИ

№	ЗНАЧЕННЯ	ПРИМІТКА

BAXI

36061 Bassano del Grappa (VI) - ITALIA

Via Trozzetti, 20

Servizio clienti: tel. 0424-517800 – Telefax 0424-38089

www.baxi.it

BAXI

Представництво в Україні

Україна, 01032, Київ, вул.Саксаганського 121, офіс №4

Тел.: +38 044 2357359, +38 044 2359659 Тел./Факс: +38 044 2357369

E-mail: baxi@email.ua

www.baxi.ua