

# BAXI

# LUNA DUO-TEC+

ua	НАСТІННИЙ ГАЗОВИЙ КОНДЕНСАЦІЙНИЙ КОТЕЛ
	Паспорт виробу. Настанова по монтажу та експлуатації

089-18



EAC

CE

0085

Шановний користувач,

Ми переконані, що придбаний Вами виріб буде відповідати всім Вашим вимогам. Наші вироби розроблені таким чином, щоб забезпечити хорошу роботу, простоту і легкість експлуатації. Збережіть цей посібник і користуйтеся ним у разі виникнення будь-якої проблеми. У цьому посібнику Ви знайдете корисні відомості, які допоможуть Вам правильно і ефективно використовувати свій виріб.

Наша компанія заявляє, що дані моделі котлів мають маркування **CE** відповідно до основних вимог перерахованих далі Директив:

- Директива про газ **2009/142/CE**
- Директива про продуктивність **92/42/CEE**
- Директива щодо електромагнітної сумісності **2014/30/UE**
- Директива про низький напругу **2014/35/UE**
- Директива екодизайн **2009/125/CE**
- Директива **2010/30/UE** про енергетичного маркування (Для котлів з потужністю <70 кВт)
- Регламент (UE) **№ 813/2013** про екологічне проектування
- Регламент (UE) **№ 811/2013** про енергетичне маркування (Для котлів з потужністю <70 кВт)



Наша компанія постійно працює над удосконаленням своїх виробів і зберігає за собою право в будь-який момент і без попереднього повідомлення змінювати інформацію, наведену в даному документі. Цей посібник є інформаційною підтримкою і не може розглядатися в якості договору по відношенню до третіх осіб.

**Устаткування може використовуватися дітьми не молодше 8 років, людьми з обмеженими фізичними або розумовими можливостями або людьми з недостатнім досвідом і знаннями лише під наглядом і за умови, що вони були навчені безпечному поводженню з обладнанням і зрозуміли небезпеки, пов'язані з його експлуатацією. Не дозволяйте дітям гратися з обладнанням. Дії з чищення і догляду, що входять в обов'язки користувача, не повинні виконуватися дітьми без нагляду.**

## ЗМІСТ

ОПИС СИМВОЛІВ .....	25
ЗАХОДИ БЕЗПЕКИ.....	25
ЗАГАЛЬНІ ПОПЕРЕДЖЕННЯ.....	26
РЕКОМЕНДАЦІЇ ПО ЕКОНОМІЇ ЕНЕРГІЇ.....	26
1. ВВЕДЕННЯ КОТЛА В ЕКСПЛУАТАЦІЮ.....	27
1.1 РЕГУЛЮВАННЯ ТЕМПЕРАТУРИ ПОДАЧІ ОПАЛЕННЯ І ГАРЯЧОЇ ВОДИ.....	27
1.2 РЕЖИМ РОБОТИ.....	27
2. ВИМКНЕННЯ НА ТРИВАЛИЙ ПЕРІОД. ЗАХИСТ ВІД ЗАМЕРЗАННЯ.....	28
3. ПЕРЕВЕДЕННЯ КОТЛА НА ІНШИЙ ТИП ГАЗУ.....	28
4. НЕПОЛАДКИ.....	28
5. МЕНЮ ІНФОРМАЦІЇ ПРО КОТЕЛ.....	29
6. ВИМКНЕННЯ КОТЛА.....	29
7. НАПОВНЕННЯ СИСТЕМИ.....	29
ПОПЕРЕДЖЕННЯ ПЕРЕД МОНТАЖЕМ.....	30
9. МОНТАЖ КОТЛА.....	30
9.1 КОМПЛЕКТ ПОСТАВКИ.....	30
9.2 РОЗМІРИ КОТЛА.....	30
10. МОНТАЖ ДИМАРЯ І ПОВІТРОВОДУ.....	31
10.1 КОАКСІАЛЬНІ ДИМАРІ.....	31
10.2 РОЗДІЛЬНІ ДИМАРІ.....	31
11. ЕЛЕКТРИЧНІ З'ЄДНАННЯ.....	32
11.1 ПІДКЛЮЧЕННЯ КІМНАТНОГО ТЕРМОСТАТУ.....	33
11.2 АКСЕСУАРИ, ЯКІ НЕ ВКЛЮЧЕНІ В КОМПЛЕКТ ПОСТАВКИ.....	33
12. СПЕЦІАЛЬНІ ФУНКЦІЇ.....	34
12.1 ПЕРШИЙ ПУСК.....	34
12.2 ФУНКЦІЯ ВИДАЛЕННЯ ПОВІТРЯ З СИСТЕМИ ОПАЛЕННЯ.....	34
12.3 ФУНКЦІЯ ОЧИЩЕННЯ ДИМАРЯ.....	34
12.4 КОНТРОЛЬ ПРОДУКТІВ ЗГОРЯННЯ.....	35
ФУНКЦІЯ РЕГУЛЮВАННЯ СКЛАДУ ПРОДУКТІВ ЗГОРЯННЯ (CO <sub>2</sub> %).....	35
13. ГАЗОВИЙ КЛАПАН.....	35
13.1 ПОРЯДОК ПЕРЕВЕДЕННЯ КОТЛА НА ІНШИЙ ТИП ГАЗУ.....	35
14. НАСТРОЙКА ПАРАМЕТРІВ.....	36
14.1 РЕГУЛЮВАННЯ МАКСИМАЛЬНОЇ ПОТУЖНОСТІ ОПАЛЕННЯ.....	37
15. ПОШУК І УСУНЕННЯ НЕСПРАВНОСТЕЙ СЕРВІСНИМИ СПЕЦІАЛІСТАМИ.....	38
16. ПРИСТРОЇ ДЛЯ РЕГУЛЮВАННЯ ТА БЕЗПЕКИ.....	40
17. ХАРАКТЕРИСТИКИ ВИТРАТИ / НАПОРУ.....	40
18. ЩОРІЧНЕ ТЕХОБСЛУГОВУВАННЯ.....	41
18.1 ГИДРАВЛИЧЕСКИЙ ВУЗОЛ.....	41
18.1.1 ЧИЩЕННЯ ФІЛЬТРУ ХОЛОДНОЇ ВОДИ.....	41
18.2 РОЗТАШУВАННЯ ЕЛЕКТРОДІВ.....	41
18.3 ЗАМІНА ДЕТАЛЕЙ.....	42
ФУНКЦІЯ АВТОМАТИЧНОГО КАЛІБРУВАННЯ.....	42
19. ДЕМОНТАЖ І УТИЛІЗАЦІЯ.....	42
20. ТЕХНІЧНІ ХАРАКТЕРИСТИКИ.....	43

## ОПИС СИМВОЛІВ



### ПОПЕРЕДЖЕННЯ

Ризик пошкодження або несправності при роботі устаткування. Дотримуватися підвищеної обережності і виконувати попередження про можливий ризик для людей.



### НЕБЕЗПЕКА ОПІКІВ

Почекати поки обладнання охолоне, перед тим, як доторкатися до гарячих частин.



### НЕБЕЗПЕКА - ВИСОКА НАПРУГА

Електричні деталі знаходяться під напругою, існує ризик удару електрикою.



### НЕБЕЗПЕКА - ЗАМЕРЗАННЯ

Можливе утворення льоду внаслідок дії низьких температур.



### ВАЖЛИВА ІНФОРМАЦІЯ

З особливою увагою прочитайте корисні відомості, які допоможуть Вам правильно використовувати Ваш виріб.



### ЗАГАЛЬНА ЗАБОРОНА

Забороняється робити / використовувати зазначене поруч з символом.

## ЗАХОДИ БЕЗПЕКИ

### ЗАПАХ ГАЗУ

- Вимкнути котел.
- Не вмикати електроприлади (не включати світло).
- Погасити відкрите полум'я, відкрити вікно.
- Зателефонувати в центр техсервісу.

### ЗАПАХ ВІДПРАЦЬОВАНИХ ГАЗІВ

- Вимкнути котел.
- Провітрити приміщення, відкривши двері та вікна.
- Зателефонувати в центр техсервісу.

### ЛЕГКО ЗАЙМИСТИЙ МАТЕРІАЛ

Не використовувати і / або не складати легко займисті матеріали (розчинники, папір, і т. д.) поруч з котлом.

### ТЕХНІЧНЕ ОБСЛУГОВУВАННЯ І ЧИЩЕННЯ КОТЛА

Перед виконанням будь-яких операцій відключити електроживлення котла.



Обладнання не призначене для використання людьми, чиї фізичні та розумові здібності обмежені, або людьми з недостатнім досвідом або знаннями, за винятком тих випадків, коли їм надається допомога з боку інших осіб, відповідальних за їхню безпеку і які провели інструктаж з користування обладнанням.  
Перед виконанням будь-яких операцій відключити електроживлення котла.

## ЗАГАЛЬНІ ПОПЕРЕДЖЕННЯ

Котел призначений для нагріву води не вище температури кипіння при атмосферному тиску. Він підключається до системи опалення і до системи приготування гарячої води відповідно до його характеристик і потужності. Котел повинен встановлюватися кваліфікованим фахівцем. До установки котла необхідно:

- Перевірити, що котел налаштований на роботу з даним типом газу. Дана інформація наведена на упаковці і на заводській табличці (шильдiku) котла.
- Переконайтеся, що в димарі є достатня тяга, відсутні звуження, і немає надходження сторонніх продуктів згоряння, за винятком тих випадків, коли димар спеціально спроектований для обслуговування декількох пристроїв, у відповідності з конкретними стандартами і діючими розпорядженнями.
- При приєднанні димовивідного патрубку до вже наявного димаря перевірити, що димар повністю очищений, т.я. при роботі котла частинки сажі можуть відірватися від стінок димаря і закрити вихід продуктів згоряння, створивши тим самим небезпечну ситуацію.
- Крім того, щоб зберегти дію гарантії на апарат і для підтримки його правильного функціонування, необхідно застосовувати такі запобіжні заходи.

### 1. Контур ГВП

**1.1** Якщо жорсткість води вище значення 20° F (де 1° F = 10 мг карбонату кальцію на 1 літр води), слід встановити поліфосфатний дозатор або аналогічну систему для пом'якшення води, яка відповідає діючим нормативам.

**1.2** Ретельно промити обладнання після його встановлення і перед початком експлуатації.

**1.3** Матеріали, використані в контурі гарячого водопостачання, відповідають Директиві 98/83/CE.

### 2. Контур опалення

**2.1 Нова установка:** Перед установкою котла опалювальне обладнання повинно бути попередньо очищено, щоб прибрати можливі відкладення або забруднення (шматочки обшивки, спайки, розчинники), використовуючи для цього не кислотні і не лужні речовини, що не роблять шкідливого впливу на метали, пластик і гуму, наявні у вільному продажі. Для захисту обладнання від накипу необхідно використовувати речовини-інгібітори, такі як SENTINEL X100 і FERNOX Protettivo для опалювального обладнання. При використанні очищувальних речовин необхідно суворо дотримуватися вказівок інструкцій з їх застосування.

**2.2 Існуюча установка:** Перед установкою котла опалювальне обладнання повинно бути попередньо спустошене та очищено від бруду і відкладень, використовуючи речовини, наявні у вільному продажі. Речовини, які рекомендуються для очищення обладнання: SENTINEL X300 або X400 і FERNOX rig eneratore для опалювального обладнання. При використанні очищувальних речовин необхідно суворо дотримуватися вказівок інструкцій з їх застосування. Відкладення в тепловому обладнанні призводить до проблем в роботі котла (перегрів і гучність теплообмінника)

Перший пуск котла повинен проводитися кваліфікованим фахівцем. Необхідно переконаватися в наступному:

- Параметри котла по електроживленню, воді і газу відповідають наявним системам електро-, водо-, та газопостачання.
- Ця система повинна відповідати чинним нормам.
- Апарат правильно підключений до електроживлення і заземлення.



При недотриманні перерахованих вище вимог гарантія від заводу-виробника втрачає свою силу. Перед першим пуском зніміть з котла захисну плівку. Щоб не пошкодити забарвлені поверхні, під час миття і чищення поверхонь не використовуйте жорсткі інструменти або абразивні миючі засоби.



Елементи упаковки (пластикові пакети, полістирол і т.д.) необхідно берегти від дітей, т.я. вони являють собою потенційне джерело небезпеки.



## РЕКОМЕНДАЦІЇ ПО ЕКОНОМІЇ ЕНЕРГІЇ

### Управління системою опалення

Необхідно відрегулювати температуру подачі котла залежно від типу установки. Для установок з термосифонами (радіаторами), рекомендується задати максимальну температуру подачі нагріву на 60°C, і підвищувати цю температуру, якщо не вдається досягти необхідного комфорту всередині приміщення. У випадку з установкою з випромінюючими панелями в підлозі не слід перевищувати температуру, передбачену проектувальником установки. Рекомендується використовувати зовнішній зонд і / або панель керування для автоматичної адаптації температури подачі в залежності від атмосферних умов або внутрішньої температури. Таким чином, не виробляється зайве тепло, в порівнянні з необхідним. Відрегулюйте температуру приміщення, не приводячи до його перегріву. Підвищення на один градус призводить до збільшення споживаної потужності близько 6%. Необхідно відрегулювати температуру приміщення також у залежності від призначення приміщення. Наприклад, спальні або менш використовувані приміщення можуть опалюватися менше. Використовуйте годинне програмування і задавайте температуру приміщення в нічні години нижче, ніж в денні години, приблизно на 5°C. Більш сильне зниження не вигідно з економічної точки зору. Тільки у випадку тривалої відсутності, наприклад, на час відпустки, можна додатково знизити настройку температури. Не перекривайте радіатори, щоб не порушити правильну циркуляцію повітря. Не залишайте вікна відкритими, щоб провітрити приміщення, а відкривайте їх повністю на короткий проміжок часу.

### Гаряча вода

Вдається досягти гарної економії енергії, задаючи необхідну температуру гарячої води, не змішуючи її з холодною водою. Додатковий нагрів води призводить до даремної витрати енергії і підвищенню утворення вапняного накипу.

	<p><b>БАКСІ</b> європейський лідер з виробництва котлів та високотехнологічних опалювальних систем, сертифікована CSQ з систем управління якістю (ISO 9001), з охорони навколишнього середовища (ISO 14001) і щодо забезпечення здоров'я та безпеки персоналу (OHSAS 18001). Ця сертифікація підтверджує, що стратегічними завданнями БАКСІ С.п.А. є охорона навколишнього середовища, надійність і якість власної продукції, забезпечення здоров'я та безпеки робітників. Компанія постійно прагне до поліпшення зазначених аспектів, з метою найбільшого задоволення власних клієнтів.</p>	
---	--	---

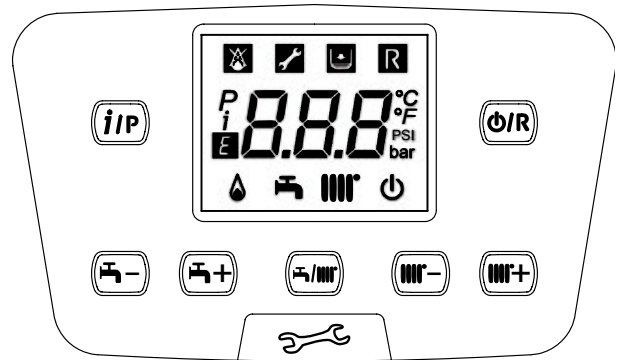
# 1. ВВЕДЕННЯ КОТЛА В ЕКСПЛУАТАЦІЮ

Діяти, як зазначено далі, для правильного включення котла:

- Переконайтеся, що є необхідний тиск в системі (глава 6);
- Подати електроживлення до котла.
- Відкрийте газовий клапан (жовтий, розташований під котлом);
- Вибрати бажаний режим роботи (розділ 1.2).

## Опис КНОПОК

	Регулювання температури ГВП (Кнопка + для збільшення температури і кнопка - для зменшення)
	Регулювання температури опалювальної води (Кнопка + для збільшення температури і кнопка - для зменшення)
	Інформація про роботу котла
	Режим роботи: ГВП - ГВП і Опалення - Тільки опалення
	Вимкнути - Перезапуск - Вийти з меню / функції



## Опис СИМВОЛІВ

	Виключено: опалення та ГВП відключені (активна тільки функція захисту від замерзання)		Пальник включений
	Збій, що заважає розпалюванню пальника		Робота в режимі ГВП
	Низький тиск води в котлі / системі		Робота в режимі опалення
	Необхідне втручання сервісного центру		Меню програмування
	Перезапуск котла вручну (кнопка )		Меню інформації про котел
	Наявність несправності	°C, °F, bar, PSI	Встановлені одиниці виміру (SI / US)

## 1.1 РЕГУЛЮВАННЯ ТЕМПЕРАТУРИ ПОДАЧІ ОПАЛЕННЯ І ГАРЯЧОЇ ВОДИ

Регулювання температури подачі опалення та ГВП (при наявності зовнішнього бойлера) здійснюється за допомогою кнопок і . Коли пальник працює, на дисплеї горить символ .

**ОПАЛЕННЯ:** під час роботи котла в режимі опалення на дисплеї відображається миготливий символ і температура подачі опалення (°C).

При підключенні датчика вуличної температури кнопки і побічно регулюють температуру в приміщенні (по замовчуванню - 20°C, див. главу 10.2.1).

**РЕЖИМ ГАРЯЧОЇ ВОДИ:** Коли котел працює в режимі гарячого водопостачання, на дисплеї з'являється миготливий символ і температура води в первинному теплообміннику котла (°C).

## 1.2 РЕЖИМ РОБОТИ

СИМВОЛ, ЯКИЙ ВІДОБРАЖАЄТЬСЯ	РЕЖИМ РОБОТИ
	ГВП
	ГВП та ОПАЛЕННЯ
	ТІЛЬКИ ОПАЛЕННЯ

Щоб задати роботу котла в режимі «ГВП», «ГВП та опалення» або «Тільки опалення», натисніть кілька разів кнопку і виберіть один з трьох доступних режимів.

Щоб вимкнути всі режими роботи котла, залишивши включеною функцію захисту від замерзання, натисніть мінімум на 3 секунди кнопку , на дисплеї висвітлиться тільки символ (якщо котел заблокований, підсвічування дисплея блимає).

## 2. ВИМКНЕННЯ НА ТРИВАЛИЙ ПЕРІОД. ЗАХИСТ ВІД ЗАМЕРЗАННЯ

Бажано уникати того, щоб система опалення була повністю порожньою, оскільки зміна води може викликати непотрібний шкідливий осад і накип усередині котла і частинах, які нагріваються. Якщо в зимовий час обладнання не використовується і є небезпека обмерзання, рекомендуємо змішати воду в системі зі спеціальними речовинами, які захищають від обледеніння (наприклад, пропіленгліколь, змішаний з інгібіторами накипоутворення і корозії). Електронне управління котлом забезпечене функцією "захист від замерзання" в режимі опалення, яка при температурі подачі нижче 5°C включає пальник до досягнення температури, рівної 30°C.



**Функція діє, якщо котел підключений до електромережі, відкритий газ, тиск в системі відповідає зазначеній нормі і котел на заблокований.**

## 3. ПЕРЕВЕДЕННЯ КОТЛА НА ІНШИЙ ТИП ГАЗУ

Котел може працювати як на метані (G20), так і на зрідженому газі LPG (G31). У разі необхідності зміни типу газу, слід звернутися до АВТОРИЗОВАНОЇ СЛУЖБИ ТЕХНІЧНОЇ ПІДТРИМКИ.

## 4. НЕПОЛАДКИ

Несправності, що відображаються на дисплеї, визначаються за допомогою символу **E** і номера (код помилки). Повний список несправностей поданий у таблиці.

Якщо на дисплеї відображається символ несправності **R**, користувач повинен натиснути RESET (команда скидання).

Для ПЕРЕЗАПУСКУ котла натисніть і потримайте протягом 2 секунд кнопку **ON/OFF**. У випадку, якщо часто з'являється символ даної несправності, зверніться до найближчого авторизованого сервісного центру.



<b>E</b>	Опис несправності	СПОСІБ УСУНЕННЯ
<b>09</b>	Неправильно підключений газовий клапан.	Зверніться до авторизованого сервісного центру.
<b>10</b>	Несправний вуличний датчик	Зверніться до авторизованого сервісного центру.
<b>12</b>	Диференціальний гідравлічний пресостат не перемикає контакти	Зверніться до авторизованого сервісного центру.
<b>13</b>	Залипнули контакти диференціального гідравлічного пресостата	Зверніться до авторизованого сервісного центру.
<b>15</b>	Несправне управління газовим клапаном	Зверніться до авторизованого сервісного центру.
<b>18</b>	Відбувається автоматичне заповнення гідравлічного контуру	Дочекайтеся кінця циклу заповнення
<b>19</b>	Несправність на стадії заповнення системи	Натисніть і тримайте не менше 2 секунд кнопку <b>R</b> .
<b>20</b>	Несправний датчик температури на подачі контура опалення	Зверніться до авторизованого сервісного центру.
<b>28</b>	Несправний датчик тяги	Зверніться до авторизованого сервісного центру.
<b>40</b>	Несправний датчик температури на поверненні контуру опалення	Зверніться до авторизованого сервісного центру.
<b>50</b>	Несправний датчик температури контуру ГВП (тільки для одноконтурних котлів із зовнішнім бойлером)	Зверніться до авторизованого сервісного центру.
<b>53</b>	Засмітився димохід.	Вимкніть на кілька секунд електроживлення котла. Якщо несправність не усунено, зверніться до авторизованого сервісного центру.
<b>55</b>	Електронна плата не налаштована.	Зверніться до авторизованого сервісного центру.
<b>83...87</b>	Проблема обміну інформацією між платою котла і блоком управління. Можливо коротке замикання проводки.	Зверніться до авторизованого сервісного центру.
<b>92</b>	Несправність у зв'язку з продуктами згоряння на стадії калібрування (можливо наявність продуктів згоряння в повітрі, яке поступає)	Зверніться до авторизованого сервісного центру.
<b>109</b>	Наявність повітря в контурі котла (тимчасова несправність)	Зверніться до авторизованого сервісного центру.
<b>110</b>	Спрацював запобіжний термостат через перегрів (можливо, заблокований насос або є повітря в опалювальному контурі)	Натисніть і тримайте не менше 2 секунд кнопку <b>R</b> .
<b>117</b>	Дуже високий тиск гідравлічного контуру (> 2,7 бар)	Зверніться до авторизованого сервісного центру.
<b>118</b>	Занадто низький тиск гідравлічного контуру	Перевірте, чи відповідає тиск у системі запропонованим значенням. Див. розділ "ЗАПОВНЕННЯ СИСТЕМИ"
<b>125</b>	Через недостатню циркуляції спрацювала система безпеки. (Перевірка здійснюється за допомогою температурного датчика)	Натисніть і тримайте не менше 2 секунд кнопку <b>R</b> .
<b>128</b>	Втрата полум'я	Натисніть і тримайте не менше 2 секунд кнопку <b>R</b> .
<b>129</b>	Зрив полум'я при розпалюванні	Зверніться до авторизованого сервісного центру.
<b>130</b>	Спрацювання датчика тяги через перегрів	Натисніть і тримайте не менше 2 секунд кнопку <b>R</b> .

133	Немає розпалювання (5 спроб)	Натисніть і тримайте не менше 2 секунд кнопку <b>R</b> .	
134	Заблоковано газовий клапан	Натисніть і тримайте не менше 2 секунд кнопку <b>R</b> .	
135	Внутрішня помилка плати	Натисніть і тримайте не менше 2 секунд кнопку <b>R</b> .	
154	Збій перевірки датчиків на подачі і поверненні	Зверніться до авторизованого сервісного центру	
160	Несправність в роботі вентилятора	Зверніться до авторизованого сервісного центру	
178	Спрацював запобіжний термостат перегріву низькотемпературного контуру	Зверніться до авторизованого сервісного центру	
270	Перегрів теплообмінника	Зверніться до авторизованого сервісного центру	
317	162	Неправильна частота електроживлення	Зверніться до авторизованого сервісного центру
321	163	Несправний датчик температури контуру ГВП	Зверніться до авторизованого сервісного центру
384	164	Паразитне полум'я (внутрішня неполадка)	Натисніть і тримайте не менше 2 секунд кнопку <b>R</b> .
385	165	Занадто низька напруга живлення	Котел перезапускається автоматично, коли напруга стає вище 175 В. Якщо несправність не усунуто, зверніться до авторизованого сервісного центру.
431		Несправний датчик теплообмінника	Зверніться до авторизованого сервісного центру



У разі наявності неполадки, включається підсвічування дисплея, і на ньому з'являється код помилки. Можливо виконати 5 спроб скидання поспіль, після чого котел буде заблокований. Перед тим, як зробити нову спробу скидання, необхідно почекати 15 хвилин.

## 5. МЕНЮ ІНФОРМАЦІЇ ПРО КОТЕЛ

Для відображення даних, зазначених у таблиці, натисніть і потримайте протягом не менше 1 секунди кнопку **IP**. Для виходу натисніть на кнопку **OK**.

і	ОПИС	і	ОПИС
00	Внутрішній код вторинної неполадки	06	Температура повернення опалення (° C)
01	Температура подачі опалення (° C)	07	Температура димових газів (° C)
02	Вулична температура (° C)	08	Температура в первинному теплообміннику (° C)
03	Температура гарячої води в зовнішньому бойлері (для одноконтурних котлів)	09 - 13	Інформація про виробника
04	Температура гарячої побутової води (для котлів з пластинчастим теплообмінником)	14	Ідентифікація протоколу зв'язку Open Therm
05	Тиск води в системі опалення (бар)	15 - 18	Інформація про виробника

## 6. ВИМКНЕННЯ КОТЛА

Для вимкнення котла необхідно відключити електроживлення приладу за допомогою двополюсного вимикача. У режимі роботи "Виключено" котел не працює, але електричний контур котла залишається під напругою і залишається активною функція «Захист від замерзання».

## 7. НАПОВНЕННЯ СИСТЕМИ

Періодично перевіряйте по манометру «В», при холодній системі опалення, щоб тиск знаходився в межах від 1 до 1,5 бар. Якщо тиск нижче норми, відкрийте кран підживлення котла («А» на малюнку поруч).

А	Кран заповнення котла / системи
В	Манометр



Заповнення системи опалення слід виконувати дуже обережно. При наявності термостатичних клапанів відкрийте їх і заповніть контур водою до досягнення необхідного робочого тиску, при цьому для повного видалення повітря заповнення повинно відбуватися повільно.

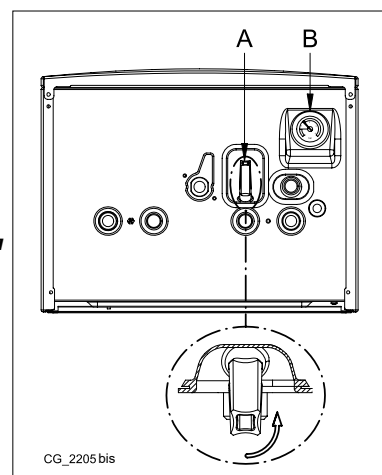
Видаліть повітря також з опалювальних приладів, підключених до системи. БАКСІ не бере на себе жодної відповідальності за збиток, викликаний наявністю бульбашок повітря в первинному обміннику, які утворилися внаслідок неправильного або недостатньо ретельного дотримання вищепописаних правил.



Котел обладнаний диференціальним гідравлічним реле тиску, який відключає котел у разі блокування насоса або при нестачі води.



Якщо тиск падає часто, зверніться в СПЕЦІАЛІЗОВАНИЙ СЕРВІСНИЙ ЦЕНТР.



## 8. ІНСТРУКЦІЇ З ПЛАНОВОГО ТЕХОБСЛУГОВУВАННЯ

Для підтримки ефективної і безпечної роботи Вашого котла необхідно його щорічне технічне обслуговування Спеціалізованим Сервісним Центром.

Якісне обслуговування забезпечує економічну роботу системи.

## ПОПЕРЕДЖЕННЯ ПЕРЕД МОНТАЖЕМ

Наступні технічні примітки та інструкції призначені для монтажників, щоб дати їм можливість ідеально провести монтаж. Інструкції по включенню і експлуатації котла знаходяться в частині, призначеній для користувача.

Монтажник повинен бути фахівцем з установки опалювальних приладів, у відповідності з діючими нормативними приписами.

Зверніть увагу:

- При установці котла в приміщенні, де температура навколишнього середовища опускається нижче 0 °С, прийміть необхідні заходи для запобігання утворення льоду в сифоні і патрубку зливу конденсату.
- Цей котел можна підключати до будь-якого типу радіаторів і теплообмінників, використовуючи однотрубну або двотрубну систему. Перетин труб в будь-якому випадку розраховується з використанням звичайних формул і з урахуванням наявних характеристик витрати і напору використовуваного насоса (див. розділ 16).
- Елементи упаковки (пластикові пакети, полістирол і т.д.) необхідно берегти від дітей, т.я. вони являють собою потенційне джерело небезпеки.
- Перший пуск котла повинен проводитися кваліфікованим фахівцем сервісного центру (зазначеного на прикладеному аркуші).

При недотриманні перерахованих вище вимог гарантія від заводу-виробника втрачає свою силу.

## ПОПЕРЕДЖЕННЯ З ПРИВОДУ ДОДАТКОВОГО НАСОСУ

Якщо система опалення повинна бути обладнана додатковим насосом, рекомендується встановити його на зворотному трубопроводі. Це забезпечить правильну роботу гідравлічного пресостата.

## ПОПЕРЕДЖЕННЯ ЩОДО СОНЯЧНОЇ СИСТЕМИ

У разі під'єднання проточного (двоконтурного) котла до системи з сонячними панелями максимальна температура гарячої побутової води на вході в котел повинна бути не вище 60°C.



Елементи упаковки (пластикові пакети, полістирол і т.д.) необхідно берегти від дітей, т.я. вони являють собою потенційне джерело небезпеки.

## 9. МОНТАЖ КОТЛА

Форма шаблону приведена в кінці настанови в додатку "SECTION" С.

Виберіть розташування котла, потім прикріпіть шаблон до стіни. Підведіть труби до входних отворів води і газу, які розмічені в нижній частині шаблону. Переконайтеся, що задня стінка котла паралельна стіні (в іншому випадку встановіть в нижній частині підходящу прокладку). На трубопроводах подачі і повернення системи опалення рекомендується встановити два запірних крана G3/4 (поставляються за запитом); ці крани дозволять робити складні операції техобслуговування без зливу води з усієї системи. У випадку вже існуючої системи або заміни котла настійливо рекомендується встановити, крім зазначеного вище, відстійну ємність ("грязьовик") на трубі повернення з системи, внизу, щоб туди збиралися відкладення, які могли залишитися в системі після промивання і які з часом можуть потрапити всередину. Після того, як котел буде прикріплений до стіни, підведіть труби подачі повітря і відводу продуктів горіння (поставляються окремо), як описано в наступних розділах. Підключіть сифон до дренажного патрубка. Уникати горизонтальних ділянок.



При підніманні котла не беріть його за пластикові частини, такі як, наприклад, сифон або димохідний патрубок.



Обережно затягуйте гідравлічні патрубки котла (макс. сила затягування 30 Нм).



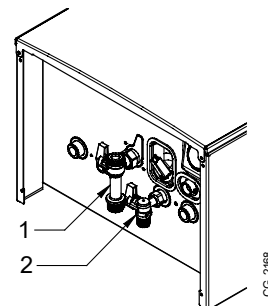
Перед запуском котла заповніть сифон водою, щоб уникнути поширення диму в приміщенні.

### 9.1 КОМПЛЕКТ ПОСТАВКИ

- Шаблон (див. рис. в додатку "SECTION" С)
- Кронштейн для підвіски котла
- Дюбелі 8 мм і гвинти

**АКСЕСУАРИ**, що поставляються за запитом:

- Запірні крани для подачі / повернення контуру опалення і телескопічні муфти
- Газовий кран (1) і кран подачі води (2)



### 9.2 РОЗМІРИ КОТЛА

Розміри котла і розташування гідравлічних з'єднань наведені в кінці настанови в додатку "SECTION" С.

<b>A</b>	Злив конденсату	<b>D</b>	Вхід ГАЗУ
<b>B</b>	Подача води в систему опалення	<b>E</b>	Вхід холодної води для системи ГВП / Заповнення системи
<b>C</b>	Подача гарячої води в систему ГВП (G1/2") / бойлера (G3/4")	<b>F</b>	Повернення води з системи опалення



## 10. МОНТАЖ ДИМАРЯ І ПОВІТРОВОДУ

Монтаж котла може бути легким і простим, завдяки аксесуарам, описаним нижче. Відпочатку котел призначений для підключення до вертикального або горизонтального коаксіального димаря. Котел можна також підключити до роздільного димаря за допомогою розділового комплекту.

**C13, C33** Наконечники роздільних трубопроводів повинні бути розміщені в межах квадрата стороною в 50 см. Детальні вказівки дані в інструкціях до окремих аксесуарів.

**C53** Наконечники димарів і повітродовідів не повинні бути розміщені на протилежних стінах будівлі.

**C63** Максимальна втрата тиску в трубопроводах не повинна перевищувати **100 Па**. Трубопроводи повинні бути сертифіковані для даного типу застосування при температурах вище **100 °С**. Наконечник димаря повинен бути сертифікований за стандартом EN 1856-1.

**C43, C83** Димохід чи димова труба повинні бути придатні для даного застосування.



**ДЕЯКІ ПРИКЛАДИ МОНТАЖУ ДИМАРЯ І ДОПУСТИМА ДОВЖИНА ВКАЗАНІ НАПРИКІНЦІ НАСТАНОВИ У ДОДАТКУ "SECTION" D.**



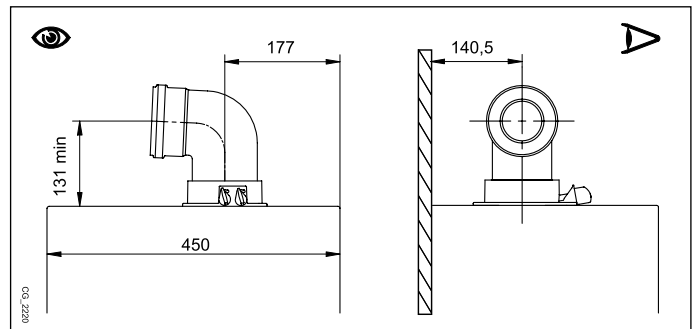
*Для кращої установки рекомендуємо використовувати аксесуари, надані виробником.*



Для гарантії найбільшої безпеки при роботі котла необхідно, щоб димовідвідні труби були надійно прикріплені до стіни. Пристрої кріплення повинні розташовуватися на відстані 1 м один від одного, на рівні сполук.

### 10.1 КОАКСІАЛЬНІ ДИМАРИ

Цей тип димоходу дозволяє відводити димові гази назовні і забирати повітря для горіння ззовні будівлі, а також приєднуватися до загального димоходу типу LAS. 90° коаксіальний відвід дозволяє приєднувати котел до димоходу в будь-якому напрямку, оскільки він може повертатися на 360°. Крім того, він може використовуватися в якості додаткового патрубку, в поєднанні з коаксіальною трубою чи 45° відводом. Якщо вихід димаря розташований зовні, повітропровід повинен виступати зі стіни не менше ніж на 18 мм з тим, щоб на нього герметично встановити алюмінієву погодну насадку щоб уникнути попадання води.



- 90° відвід скорочує можливу повну довжину труби на 1 метр.
- 45° відвід скорочує можливу повну довжину труби на 0,5 метра.
- Перший відвід у 90° не враховується при підрахунку максимально допустимої довжини.

Закріпіть припливні повітродоводи за допомогою двох оцинкованих гвинтів діаметром  $\varnothing 4,2$  мм і довжиною не більше 19 мм.



Перед затягуванням гвинтів переконайтеся, що труба вставлена в прокладку мінімум на 45 мм від кінця (див. рисунки в кінці настанови в додатку "SECTION" D).



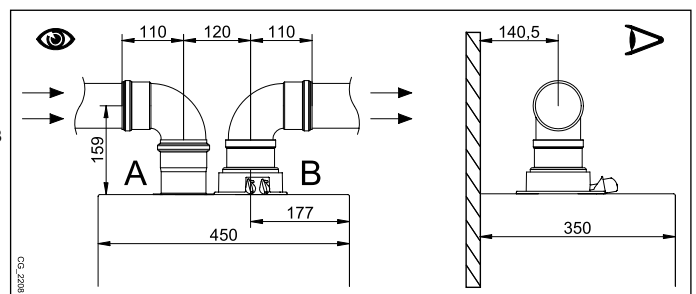
Мінімальний нахил труби до котла повинен становити 5 см на метр довжини.



**ДЕЯКІ ПРИКЛАДИ МОНТАЖУ ДИМАРЯ І ДОПУСТИМА ДОВЖИНА ВКАЗАНІ НАПРИКІНЦІ НАСТАНОВИ У ДОДАТКУ "SECTION" D.**

### 10.2 РОЗДІЛЬНІ ДИМАРИ

В особливих випадках для монтажу димаря і повітродовода можна використовувати єдиний розділовий комплект (C), який поставляється як опція. Даний аксесуар дає можливість приєднувати труби димовідводу і повітродовода в будь-якому напрямку завдяки можливості їх повороту на 360°. Цей тип димаря дозволяє відводити продукти згорання як назовні за межі будівлі, так і в колективний димохід. Приплив повітря для горіння може здійснюватися з боку, відмінного від того, куди виходить димохід. Розділовий комплект кріпиться на верхній димохідний патрубок (100/60 мм) котла і забезпечує відведення димових газів і приплив повітря для горіння за двома



роздільним трубами (80 мм). Більш детальна інформація представлена в інструкції до аксесуара. 90° відвід дозволяє приєднувати котел до димоходу-повітродовода в будь-якому напрямку, адаптуючись до різних потреб. Крім того, він може використовуватися в якості додаткового в поєднанні з трубою з 45° відводом.

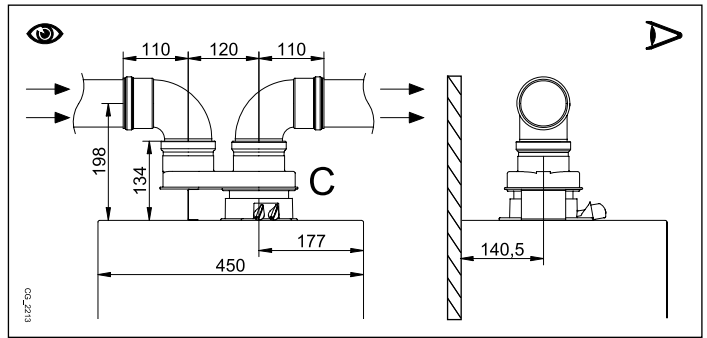
- 90° відвід скорочує можливу повну довжину труби на 0,5 метра.
- 45° відвід скорочує можливу повну довжину труби на 0,25 метра.
- Перший відвід у 90° не враховується при підрахунку максимально допустимої довжини.



Мінімальний нахил труби до котла повинен становити 5 см на метр довжини.

## ЄДИНИЙ РОЗДІЛОВИЙ КОМПЛЕКТ (АЛЬТЕРНАТИВНИЙ АКСЕСУАР)

В особливих випадках для монтажу димаря і повітровода можна використовувати єдиний розділовий комплект (С), який поставляється як опція. Даний аксесуар дає можливість приєднати труби для відводу диму та подачі повітря в будь-якому напрямку завдяки можливості їх повороту на 360°. Цей тип димаря дозволяє відводити продукти згоряння як назовні за межі будівлі, так і в колективний димар. Приплив повітря для горіння може здійснюватися з сторони, відмінної від тієї, куди виходить димар. Розділовий комплект кріпиться на верхній димохідний патрубок (100/60 мм) котла і забезпечує відведення димових газів і повітря, необхідного для горіння за двома розділними трубах (80 мм). Більш детальна інформація представлена в інструкції до аксесуару.



**ДЕЯКІ ПРИКЛАДИ МОНТАЖУ ДИМАРЯ І ДОПУСТИМА ДОВЖИНА ВКАЗАНІ НАПРИКІНЦІ НАСТАНОВИ У ДОДАТКУ "SECTION" D.**

## 11. ЕЛЕКТРИЧНІ З'ЄДНАННЯ

Електробезпека котла гарантується тільки при правильному заземленні відповідно до діючих нормативів. За допомогою додатного трижильного кабелю підключіть котел до однофазної мережі змінного струму 230 В із заземленням, дотримуючись полярності фаза - нейтраль.

**Використовуйте двополюсний вимикач з відстанню між розімкнутими контактами не менше 3 мм.**

У разі заміни кабелю живлення повинен бути використаний кабель "HAR H05 VV-F" 3x0,75 мм<sup>2</sup> діаметром 8 мм. Щоб отримати доступ до клем, зніміть передню панель котла (прикріплену двома гвинтами у нижній частині) і поверніть панель управління вниз; після зняття запобіжної кришки вам стануть доступні клемники **M1**, **M2**, **M3** для електричних з'єднань. У клемник вбудовані швидкодіючі плавкі запобіжники на 3,15 А (для їх перевірки або заміни вийміть чорний тримач запобіжника).

ЕЛЕКТРОСХЕМА НАВЕДЕНА В КІНЦІ НАСТАНОВИ В ДОДАТКУ "SECTION" B



Переконайтеся, що споживана потужність всіх пристроїв, приєднаних до апарату, не перевищує 2А. Якщо вона вища, між даними пристроями та електронної платою котла слід розмістити реле.



З'єднання, наявні на клемних колодках M1- M3 мають високу напругу (230 В). Перед з'єднанням перевірте, що устаткування не підключено до електроживлення. Дотримуйтесь полярності живлення на клемній колодці M1: L (ФАЗА) - N (НЕЙТРАЛЬ).

### КЛЕМНА КОЛОДКА M1

(L) = Фаза (коричневий)

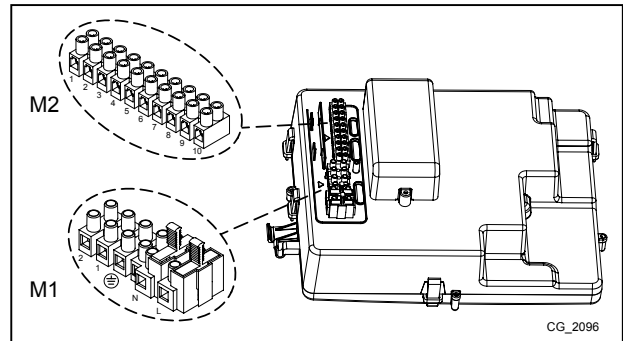
(N) = Нейтраль (блакитний)

⊕ = Заземлення (жовто-зелений)

(1) (2) = контакт для кімнатного термостата



Потрібно заново встановити перемичку на клеми 1-2 клемної колодки M1 котла в разі, коли не використовується кімнатний термостат або коли приєднаний пульт дистанційного керування, який поста вляється окремо.



### КЛЕМНА КОЛОДКА M2

Клеми 1 - 2: під'єднання пульта дистанційного керування (низьковольтного), що поставляється окремо

Клеми 4 - 5 (загальне): підключення датчика вуличної температури (поставляється окремо)

Клеми 3-6-7-8: не використовуються

Клеми 9-10: підключення датчика бойлера гарячої води



Якщо котел підключений до системи теплих підлог, монтажник повинен встановити термостат безпеки, для захисту системи від перегріву



Для підключення кабелів до клемних колодок, використовуйте спеціальні отвори, наявні в нижній частині котла

## 11.1 ПІДКЛЮЧЕННЯ КІМНАТНОГО ТЕРМОСТАТУ



З'єднання, наявні на клемній колодці M1 мають високу напругу (230 В). Перед з'єднанням перевірте, що устаткування не підключено до електроживлення. Переконайтеся в дотриманні правильної полярності L (ФАЗА) - N (НЕЙТРАЛЬ).

Для підключення кімнатного термостата до котла діяти, як описано нижче:

- відключити електричне живлення котла;
- отримати доступ до клемника M1;
- зняти перемичку з контактів 1-2 і приєднати провади кімнатного термостата;
- подати електроживлення до котла і перевірити, що кімнатний термостат працює нормально.

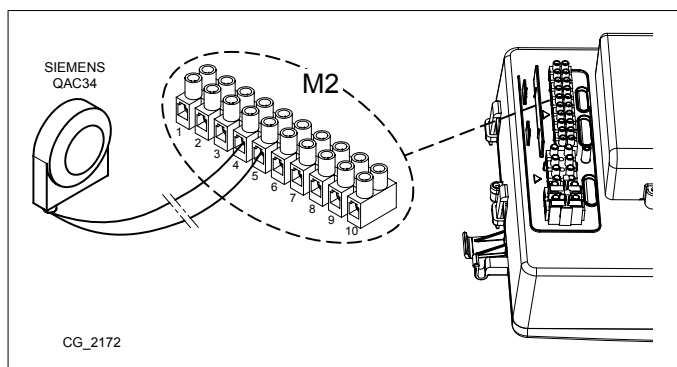
## 11.2 АКСЕСУАРИ, ЯКІ НЕ ВКЛЮЧЕНО В КОМПЛЕКТ ПОСТАВКИ

### 11.2.1 ДАТЧИК ВУЛИЧНОЇ ТЕМПЕРАТУРИ

Підключення датчика виконується відповідно з наведеним поруч малюнком (клеми 4 - 5) і з інструкціями до датчика.

#### УСТАНОВКА КЛІМАТИЧНОЇ КРИВОЇ “Kt”

Коли до котла підключений датчик вуличної температури, електронна плата регулює температуру води на подачі залежно від заданого коефіцієнта Kt. За допомогою кнопок виберіть потрібну криву (від 00 до 90), користуючись графіком, наведеним у додатку “SECTION” E.



ПОЗНАЧЕННЯ НА ГРАФІКУ - “SECTION” E

	Температура подачі		Вулична температура
--	--------------------	--	---------------------

### 11.2.2 ЗОВНІШНІЙ БОЙЛЕР

Котел забезпечений всіма електричними компонентами, необхідними для підключення зовнішнього бойлера. Схема гідравлічного підключення бойлера приведено на малюнку в додатку “SECTION” F. Підключіть датчик пріоритету ГВП до клем 9-10 клемної колодки M2. Чутливий елемент датчика вставляється в спеціальну гільзу, розміщену всередині бойлера. Переконайтеся, що потужність теплообміну на змійовику бойлера відповідає потужності котла. Температура гарячої побутової води (+35 °С...+60 °С) встановлюється за допомогою кнопок .

**ВАЖЛИВО:** встановіть параметр P03 = 05, як описано в розділі 14.

### 11.2.3 ПІДКЛЮЧЕННЯ БАГАТОЗОНАЛЬНОЇ СИСТЕМИ ОПАЛЕННЯ

Для використання цієї функції необхідно встановити програмовану електронну плату реле (поставляється окремо).

ПОЗНАЧЕННЯ НА СХЕМІ ЕЛЕКТРИЧНИХ З'ЄДНАНЬ (див. схему в додатку “SECTION” G наприкінці настанови).

	Зона (1..n)	EV	Електроклапан зони
R	Реле	RT	Кімнатний термостат

До котла може бути під'єднана багатозональна система опалення. У цьому випадку встановлений на стіні кімнатний модуль (модульований термостат) може використовуватися для контролю однієї із зон, в той час як для контролю інших зон можуть застосовуватися звичайні кімнатні термостати.

- Підключіть клапан / насос зони 1 до клем 1-3 клемної колодки плати реле, розташованої усередині панелі управління котла.
- Підключіть контакт кімнатного термостата інших зон до клем 1-2 клемної колодки M1 (глава “ПІДКЛЮЧЕННЯ КІМНАТНОГО ТЕРМОСТАТУ”).

Перевірте, що параметр P04 = 02. Встановіть параметр P10 (глава “НАСТРОЙКА ПАРАМЕТРІВ”).

## 12. СПЕЦІАЛЬНІ ФУНКЦІЇ

### 12.1 ПЕРШИЙ ПУСК

При першому пуску котла необхідно виконати наступні дії. Після подачі на котел електроживлення на дисплеї з'являється код "000", апарат готовий до "першого пуску".

- Натисніть одночасно і утримуйте протягом 6 секунд кнопки і ; на дисплеї з'являється напис "On", яка після закінчення 2 секунд змінюється кодом "312". Останній вказує, що функція **видалення повітря з системи включена**. Ця функція триває 10 хвилин.
- По завершенні функції котел включається і на дисплеї з'являється код "000", значення пускової потужності (в%) чергується зі значенням температури подачі опалення (в °C). На цій стадії за допомогою **функції розпізнавання типу газу**, що триває приблизно 7 хвилин, аналізується тип використовуваного газу. Протягом даної функції забезпечте максимальний теплообмін в режимі опалення або виробництва гарячої побутової води (запит гарячої води) для запобігання відключення котла через перегрів.
- Якщо до котла підведений природний газ, то на дисплеї протягом приблизно 10 секунд відображається символ **NG**. Котел готовий до нормальної роботи. Якщо дисплей відображає символ **LPG**, натисніть одночасно і утримуйте протягом не менше 4 секунд кнопки і для виходу з функції без зміни заводських налаштувань.
- Якщо котел працює на пропані, то на дисплеї з'являється символ **LPG**. Натискайте протягом не менше 6 секунд кнопку для підтвердження типу використовуваного газу. Якщо тип газу не розпізнано і на екрані світиться символ **NG**, то натисніть одночасно і утримуйте протягом не менше 4 секунд кнопки і , щоб вийти з функції, потім змініть параметр **P02 = 01**, діючи згідно з вказівками глави "НАЛАШТУВАННЯ ПАРАМЕТРІВ" керівництва по експлуатації котла.

Якщо функцію видалення повітря або розпізнавання типу газу була перервана через припинення подачі електроживлення, то після відновлення живлення необхідно повторно включити функцію шляхом одночасного натискання кнопок і протягом не менше 6 секунд. Якщо під час виконання функції видалення повітря на дисплеї виводиться несправність E118 (низький тиск в гідравлічному контурі), то необхідно відновити тиск за допомогою крана підживлення котла. При перериванні функції розпізнавання газу через будь-якої несправності (наприклад, E133 - відсутність газу) виконайте скидання натисканням кнопки , потім одночасно натисніть протягом не менше 6 секунд кнопки і для повторного включення функції. Якщо функція розпізнавання газу переривається через перегрів, то для її перезапуску натискайте одночасно протягом не менше 6 секунд кнопки і .

Виробник випускає даний котел протестованим і відрегульованим для роботи на ПРИРОДНОМУ газі.

Протягом роботи функції розпізнавання газу співвідношення повітря-газ при горінні збільшується на невеликий проміжок часу.



При першому включенні всередині труби подачі газу можуть утворитися повітряні пробки. У таких випадках палик не включатиметься і відбудеться блокування котла. Рекомендується, в цьому випадку, повторити операцію розпалу, до надходження газу в палик. Для відновлення роботи котла, натисніть кнопку і утримуйте протягом 2 секунд.



Перші включення котла після установки можуть виявитися не ідеальними, оскільки системі необхідний час на адаптацію (самонавчання).

### 12.2 ФУНКЦІЯ ВИДАЛЕННЯ ПОВІТРЯ З СИСТЕМИ ОПАЛЕННЯ

Ця функція дозволяє спростити видалення повітря з опалювального контуру після установки котла або після проведення обслуговування, для якого було потрібно злити воду з первинного теплообмінника. Для включення функції дегазації системи одночасно натисніть на кнопки і на 6 секунд. Коли функція включена, на дисплеї на кілька секунд з'явиться напис **On**, а потім - командний рядок **312**.

Електронна плата активує циклічне включення / вимкнення циркуляційного насоса протягом 10 хвилин. Функція автоматично вимкнеться в кінці циклу. Щоб вручну вийти з цього режиму, натисніть ще раз разом кнопки зазначені вище протягом 6 секунд.

### 12.3 ФУНКЦІЯ ЧИСТКИ ДИМАРЯ

Ця функція виводить котел на **максимальну потужність** в режимі опалення. Після її включення можна відрегулювати потужність роботи котла (у %, від мінімальної до максимальної) на опалення і гаряче водопостачання. Порядок дій наступний:

- Натисніть одночасно кнопки і утримуйте їх натиснутими не менше 6 секунд. Коли функція активується, на дисплеї з'явиться на кілька секунд напис "On" потім з'явиться рядок програми "303", що чергується з показником в % потужності котла.
- Кнопками і поступово налаштуйте потужність (крок - 1%).
- Для виходу натисніть кнопки одночасно і утримуйте їх не менше 6 секунд, як описано в першому пункті.



При натисканні на кнопку в продовж 15 секунд відображається значення температури на подачі.

## 12.4 КОНТРОЛЬ ПРОДУКТІВ ЗГОРЯННЯ

Для правильної роботи котла вміст CO<sub>2</sub> (O<sub>2</sub>) в димових газах повинен відповідати даним, наведеним у таблиці нижче. Якщо виявлений вміст CO<sub>2</sub> (O<sub>2</sub>) виходить за межі табличних допусків, перевірте цілісність електродів і відстань між ними. При необхідності замініть електроди і переконайтеся в їх правильній установці. Якщо проблема не вирішується, використовуйте описану далі функцію.

		G20		G31			
		1.12 - 1.24 - 1.28 24 - 28 - 33 - 40		1.12		1.24 - 1.28 - 24 28 - 33 - 40	
		CO <sub>2</sub> %	O <sub>2</sub> %	CO <sub>2</sub> %	O <sub>2</sub> %	CO <sub>2</sub> %	O <sub>2</sub> %
Максимальна потужність	Номінальне значення	8,7	5,4	10,5	5,2	10,0	6,0
	Допустимі значення	8,2 - 9,3	6,3 - 4,3	10,0 - 11,0	6,0 - 4,5	9,5 - 10,5	6,8 - 5,2
Пускова потужність	Номінальне значення	8,7	5,4	10,8	4,8	10,8	4,8
	Допустимі значення	8,2 - 9,3	6,3 - 4,3	10,3 - 11,3	5,5 - 4,1	10,3 - 11,3	5,5 - 4,1
Мінімальна потужність	Номінальне значення	8,8	5,2	10,0	6,0	10,0	6,0
	Допустимі значення	8,2 - 9,3	6,3 - 4,3	9,5 - 10,5	6,8 - 5,2	9,5 - 10,5	6,8 - 5,2



Для вимірювання газового складу продуктів згоряння використовуйте належним чином відкалібрований газоаналізатор.



При нормальній роботі котел виконує автоматичний контроль продуктів згоряння. На цій стадії вміст CO на короткий проміжок часу може перевищити значення в 1000 мільйонних часток.

### ФУНКЦІЯ РЕГУЛЮВАННЯ СКЛАДУ ПРОДУКТІВ ЗГОРЯННЯ (CO<sub>2</sub> %)

Метою даної функції є часткове регулювання вмісту CO<sub>2</sub> % в продуктах згоряння. Виконайте наступні дії:

- Натисніть одночасно кнопки і утримуйте їх натиснутими не менше 6 секунд. Після включення функції на дисплеї протягом кількох секунд відображається напис "On", потім з'являється рядок програми "304", який змінюється показником потужності котла в %.
- Після розпалу пальника котел виходить на максимальну потужність в режимі ГВП (100). Коли на дисплеї з'являється "100", можна приступати до часткового регулювання значення CO<sub>2</sub> %.
- Натисніть кнопку , на дисплеї поперемінно відображаються значення "00" і номер функції "304" (символ мигає).
- Кнопками зменшіть або збільште вміст CO<sub>2</sub> (від -3 до +3).
- Натисніть кнопку для збереження нової настройки, після цього на дисплеї знову відображається значення потужності "100" (котел продовжує працювати на максимальній потужності в режимі ГВП).

Таким же чином можна відрегулювати вміст CO<sub>2</sub> при роботі котла на **пусковій потужності** і на **мінімальній потужності**, використовуйте для цього кнопки (після пункту 5 описаної вище послідовності дій).

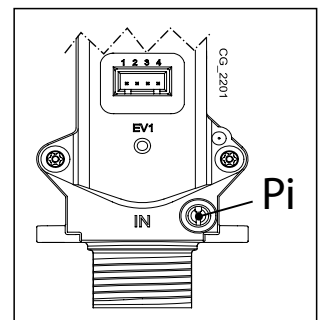
- Після збереження нового значення (пункт 5) натисніть кнопку для виведення котла на **пускову потужність**. Зачекайте, поки значення CO<sub>2</sub> стабілізується, і виконайте регулювання згідно з вказівками пункту 4 описаної послідовності дій (значення потужності виражено числом <> 100 і <> 0), збережіть нове значення (пункт 5).
- Знову натисніть кнопку для виведення котла на **мінімальну потужність**. Зачекайте, поки значення CO стабілізується, і виконайте регулювання згідно з вказівками пункту 4 описаної послідовності дій 2 (значення потужності = 00).
- Для виходу з функції натискайте одночасно протягом не менше 6 секунд кнопки, зазначені в пункті 1.

## 13. ГАЗОВИЙ КЛАПАН

Цей котел не вимагає ніякого механічного регулювання газового клапана. Автоматичне регулювання забезпечує електроніка.

### Позначення на малюнку

Pi
Точка вимірювання вхідного тиску газу



### 13.1 ПОРЯДОК ПЕРЕВЕДЕННЯ КОТЛІВ НА ІНШИЙ ТИП ГАЗУ







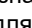

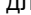
Переведення котла з **ПРИРОДНОГО** газу на **СКРАПЛЕНИЙ** і навпаки повинен виконуватися тільки кваліфікованими фахівцями сервісного центру. Для виконання регулювання необхідно налаштувати параметр **P02** згідно вказівок глави "НАСТРОЙКА ПАРАМЕТРІВ". Необхідно також перевірити продукти згоряння згідно з вказівками глави "СПЕЦІАЛЬНІ ФУНКЦІЇ - КОНТРОЛЬ ПРОДУКТІВ ЗГОРЯННЯ".



Після переведення котла на інший тип газу вкажіть на табличці тип використовуваного газу.


## 14. НАСТРОЙКА ПАРАМЕТРІВ

Для програмування параметрів електронної плати котла, виконайте такі дії:

- Одночасно натисніть кнопки  і  утримуйте протягом 6 секунд, доки на дисплеї не відобразиться рядок програми "P01", чергується з виставленим параметром.
- Використовуйте кнопки   для прокрутки списку параметрів.
- Натисніть кнопку , значення обраного параметра починає блимати, натисніть кнопки   для зміни значення.
- Натисніть кнопку  для підтвердження значення або кнопку  для виходу без збереження змін.



Більш детальна інформація про параметри, перераховані в наступній таблиці, входить в поставку разом з необхідними опціями.

	ОПИС ПАРАМЕТРІВ	Налаштування за замовчуванням						
		1.12	1.24	1.28	24	28	33	40
P01	Інформація виробника	00						
P02	Тип використовуваного газу 00 = МЕТАН, 01 = СКРАПЛЕНИЙ ГАЗ	00						
P03	Тип котла (по гідравлічній системі) 00 = двоконтурний котел 05 = котел із зовнішнім бойлером 08 = одноконтурний котел	08	08	08	00	00	00	00
P04	Налаштування програмованого реле 1 (див. СЕРВІСНУ інструкцію) 00 = не використовується. 01 = релейний контакт замикається по сигналу від кімнатного термостата (230 В). 02 = релейний контакт замикається по сигналу від низьковольтного пульта дистанційного керування. 03 = контакт заповнення системи. 04 = контакт сигналізації несправності котла. 05 = контакт вентилятора (кухонний вентилятор). 06-07 = не використовується. 08 = контакт для включення зовнішнього насоса ГВП за заданою програмою. 09 = контакт для включення зовнішнього циркуляційного насоса ГВП за програмою, заданої на пульті дистанційного керування. 10 = релейний контакт замикається за запитом контуру ГВП. 11 - 12 - 13 = не використовується.	02						
P05	Налаштування програмованого реле 2 (див. СЕРВІСНУ інструкцію) Ті ж налаштування, що і для реле 1 - P04	04						
P06	Конфігурація входу датчика вуличної температури (див. СЕРВІСНУ інструкцію)	00						
P07..P09	Інформація виробника	--						
P10	Установка температури системи опалення (Пульт дистанційного керування - Open Therm / Кімнатний термостат 230 В ~) 00 = використовується установка температури, задана з пульта дистанційного керування. 01 = використовується найбільш висока установка температури з заданих через пульт дистанційного керування або РСВ. 02 = використовується установка температури, задана з пульта дистанційного керування. Кімнатний термостат включає / відключає роботу котла. 03 = розрахункова установка температури залежить від пристрою, від якого надходить запит на виробництво тепла (РСВ або пульт дистанційного керування): а) РСВ (кімнатний термостат): температура встановлюється за допомогою кнопок +/-  панелі управління котла після попереднього відключення пульта дистанційного керування котла. б) Пульт дистанційного керування: установка температури проводиться шляхом зміни параметра "ULt" (див. посібник з експлуатації кімнатного модуля, глава "МОНТАЖНИК"). с) Одночасний запит тепла від РСВ і пульта дистанційного керування: задовольняється найбільш висока установка температури з двох.	00						
P11..P12	Інформація виробника	--						
P13	Макс. потужність системи опалення (0-100%)	100	100	100	80	86	80	77
P14	Макс. потужність в режимі ГВП (0-100%)	100						

P15	Мін. потужність системи опалення (0-100%)	00
P16	Установка максимальної температури (° C) системи опалення 00 = 85°C, 01 = 45°C	00
P17	Час постциркуляції насоса в режимі опалення (01-240 хвилин)	03
P18	Час очікування перед новим включенням в режимі опалення (00-10 хвилин) - 00=10 секунд	03
P19	Інформація виробника	07
P20	Час постциркуляції насоса в режимі ГВП (в секундах)	30
P21	Функція «Антилегіонелла»(°C) 00...54 = вимкнена, 55...67 = увімкнена (встановлюється необхідна температура)	00
P22	Інформація виробника	00
P23	Максимальна установка температури ГВП	60
P24	Інформація виробника	35
P25	Пристрій захисту від роботи без води	00
P26..P31	Інформація виробника	--
P32..P41	Діагностика (див. СЕРВІСНУ інструкцію)	--
P67	Налаштування Open Therm (OT) (див. СЕРВІСНУ інструкцію) 00 = Plug & Play	00

## 14.1 РЕГУЛЮВАННЯ МАКСИМАЛЬНОЇ ПОТУЖНОСТІ ОПАЛЕННЯ

Максимальна потужність котла в режимі опалення може бути зменшена залежно від потреб системи опалення. Далі наводиться таблиця зі значеннями параметра P13 залежно від необхідної максимальної потужності для кожної моделі котла.

Для зміни параметра P13 дійте згідно з вказівками глави "НАСТРОЙКА ПАРАМЕТРІВ".

Модель котла - ПАРАМЕТР P13 (%) / Потужність в режимі опалення (кВт)

кВт	1.12	1.24	1.28	24	28	33	40
2	0						
3	10						
3,5	15	0		0			
4	20	2	0	2	0		
5	30	7	4	7	4	0	
6	40	12	8	12	8	4	0
7	50	17	13	17	13	7	3
8	60	22	17	22	17	11	6
9	70	27	21	27	21	14	9
10	80	32	25	32	25	18	11
12	100	41	33	41	33	25	17
14		51	42	51	42	32	23
16		61	50	61	50	39	29
18		71	58	71	58	46	34
20		80	67	80	67	54	40
22		90	75		75	61	46
24		100	83		86	68	51
26			92			75	57
28			100			80	63
30							69
32							74
33							77

## 15. ПОШУК І УСУНЕННЯ НЕСПРАВНОСТЕЙ СЕРВІСНИМИ ФАХІВЦЯМИ

Несправності, що відображаються на дисплеї, визначаються за допомогою символу **E** і номера (код помилки). Повний список несправностей поданий у таблиці.

Якщо на дисплеї відображається символ несправності **R**, користувач повинен натиснути RESET (команда скидання). Для перезапуску котла натисніть і потримайте протягом 2 секунд кнопку **ON**. У разі, якщо часто з'являється символ даної несправності, зверніться до найближчого авторизованого сервісного центру.

<b>E</b>	Опис несправності	Способи усунення сервісними фахівцями
09	Неправильно підключений газовий клапан	Перевірте з'єднання між газовим клапаном та електронної платою
10	Несправний вуличний датчик	Перевірте датчик (*)
12	Диференціальний гідравлічний пресостат не перемикає контакти	Перевірте правильність роботи пресостата і проводку
13	Залипнули контакти диференціального гідравлічного пресостата	Див. заходи щодо усунення, зазначені в пункті E12
15	Несправне управління газовим клапаном	Перевірте з'єднання між газовим клапаном та електронної платою. При необхідності замініть електронну плату.
18	Відбувається автоматичне заповнення гідравлічного контуру	Дочекайтеся кінця циклу заповнення
19	Несправність на стадії заповнення системи	Перевірте кран заповнення системи
20	Несправний датчик температури на подачі в контур опалення	Перевірте датчик (**). Перевірте проводку датчика температури на обрив. Перевірте проводку на коротке замикання.
28	Несправний датчик тяги	Перевірте датчик температури димових газів (***) Перевірте проводку датчика температури на обрив. Перевірте проводку на коротке замикання.
40	Несправний датчик температури на поверненні контуру опалення	Див. заходи щодо усунення, зазначені в пункті E20
50	Несправний датчик температури контуру ГВП (тільки для одноконтурних котлів із зовнішнім бойлером)	Див. заходи щодо усунення, зазначені в пункті E20
53	Засмітився димохід	Перевірте димохід на наявність засмічень. Вимкніть на кілька секунд електроживлення котла.
55	Електронна плата не налаштована	Увімкніть функцію автоматичного калібрування, яка описана в інструкції по заміні деталей.
83...87	Проблема обміну інформацією між платою котла і блоком управління. Можливо коротке замикання проводки.	Перевірте проводку, що сполучає кімнатний модуль (термостат) і електронну плату, або радіозв'язок.
92	Несправність у зв'язку з продуктами згоряння на стадії калібрування (можливо наявність продуктів згоряння в повітрі, яке поступає)	Перевірте, чи немає продуктів згоряння в повітрі, що надходить. Увімкніть функцію автоматичного калібрування, яка описана в розділі «ЩОРИЧНЕ ТЕХОБСЛУГОВУВАННЯ. ЗАМІНА ДЕТАЛЕЙ».
109	Наявність повітря в контурі котла (тимчасова несправність)	Перевірте роботу насоса. Перевірте дроти електроживлення насоса.
110	Спрацював запобіжний термостат через перегрів (можливо, заблокований насос або є повітря в опалювальному контурі)	Перевірте роботу насоса. Перевірте дроти електроживлення насоса. Перевірте цілісність граничного термостата і при необхідності замініть його. Перевірте проводку граничного термостата на обрив.
117	Дуже високий тиск гідравлічного контуру (> 2,7 бар)	Перевірте, чи відповідає тиск у системі запропонованим значенням. Див розділ «ЗАПОВНЕННЯ СИСТЕМИ».
118	Занадто низький тиск гідравлічного контуру	Якщо тиск в контурі опалення <0,5 бар, збільште його шляхом відкриття крана заповнення системи (див. розділ «ЗАПОВНЕННЯ СИСТЕМИ»). Перевірте правильність роботи
125	Через недостатню циркуляції спрацювала система безпеки. (Перевірка здійснюється за допомогою температурного датчика)	Див. заходи щодо усунення, зазначені в пункті E109



128	Втрата полум'я	Перевірте цілісність електрода-детектора полум'я і його положення (див. розділ "ЩОРІЧНЕ ТЕХОБСЛУГОВУВАННЯ. РОЗМІЩЕННЯ ЕЛЕКТРОДІВ"). Перевірте цілісність проводу і надійність його під'єднання до електрода-детектора полум'я і блоку розпалювання. Див. заходи щодо усунення, зазначені в пункті E92	
129	Зрив полум'я при розпалювання	Перевірте цілісність електрода-детектора полум'я і його положення (див. розділ "ЩОРІЧНЕ ТЕХОБСЛУГОВУВАННЯ - РОЗТАШУВАННЯ ЕЛЕКТРОДІВ"). Перевірте цілісність проводу і надійність його під'єднання до електрода-детектора полум'я і блоку розпалювання. Перевірте, чи немає продуктів згоряння в повітрі, що надходить.	
130	Спрацювання датчика тяги через перегрів	Перевірте теплообмін на первинному теплообміннику: можливо, вода циркулює недостатньо або утворився накип. Перевірте датчик температури димових газів (***).	
133	Немає розпалювання (5 спроб)	Перевірте, що клапан відсікання газу відкритий і що в контурі подачі газу відсутнє повітря. Перевірте вхідний тиск газу. Перевірте цілісність проводу і надійність його під'єднання до електрода-детектора полум'я і блоку розпалювання. Див. заходи щодо усунення, зазначені в пункті E92. Перевірте злив конденсату.	
134	Заблоковано газовий клапан	Перевірте вхідний тиск газу. Перевірте цілісність електродів іонізації полум'я і розпалювання, їх положення і проводку (див. розділ "ЩОРІЧНЕ ТЕХОБСЛУГОВУВАННЯ - РОЗТАШУВАННЯ ЕЛЕКТРОДІВ"). При необхідності замініть електронну плату.	
135	Внутрішня помилка плати	Замініть електронну плату.	
154	Перевірка датчиків на подачі і поверненні	Див. заходи щодо усунення, зазначені в пункті E109	
160	Несправність в роботі вентилятора	Перевірте правильність роботи вентилятора. Перевірте, що дроти живлення вентилятора підключені до електронної плати.	
178	Спрацював запобіжний термостат перегріву низькотемпературного контуру	Перевірте правильність роботи насоса і циркуляції води в низькотемпературної системи. Перевірте дроти електроживлення насоса.	
317	162	Неправильна частота електроживлення	Встановіть причину неправильної частоти живлення, і якщо вона не зв'язана з котлом зв'яжіться з постачальником електроенергії.
321	163	Несправний датчик температури контуру ГВП	Див. заходи щодо усунення, зазначені в пункті E20
384	164	Паразитне полум'я (внутрішня неполадка)	Перевірте правильність роботи газового клапана
385	165	Занадто низька напруга живлення	Напруга живлення <175 В. Встановіть причину падіння напруги, і якщо вона не зв'язана з котлом зв'яжіться з постачальником електроенергії.

(\*) ДАТЧИК вуличної температури: значення опору складає близько 1 кΩ при 25°C (опір зменшується з підвищенням температури).

(\*\*) Датчики температури на подачі і поверненні контуру опалення та на контурі ГВП: значення опору становить близько 10 кΩ при 25°C (опір зменшується з підвищенням температури).

(\*\*\*) Датчик температури димових газів: значення опору становить близько 20 кΩ при 25°C (опір зменшується з підвищенням температури).



**У разі наявності неполадки, включається підсвічування дисплея, і на ньому з'являється код помилки. Можливо виконати 5 спроб скидання поспіль, після чого котел буде заблокований. Перед тим, як зробити нову спробу скидання, необхідно почекати 15 хвилин.**

## 16. ПРИСТРОЇ ДЛЯ РЕГУЛЮВАННЯ ТА БЕЗПЕКИ

Котел спроектований у повній відповідності з європейськими нормами і містить наступні пристрої:

### • Запобіжний термостат

Завдяки датчику, встановленому на вихідній трубі первинного теплообмінника, у випадку перегріву води первинного контуру припиняється подача газу в пальник.

⊘ Забороняється відключати даний запобіжний пристрій.

### • Датчик тяги (датчик температури димових газів)

Цей прилад встановлюється на первинному теплообміннику. Електронна плата блокує подачу газу до пальника у випадку дуже високої температури.

⊘ Забороняється відключати даний запобіжний пристрій.

### • Датчик іонізації полум'я

Електрод для визначення наявності полум'я гарантує безпеку роботи при відсутності газу і при неповному горінні основного пальника. В даних умовах котел блокується.

### • Гідравлічне реле тиску

Даний пристрій забезпечує включення основного пальника тільки за умови тиску установки вище 0,5 бар.

### • Постциркуляція насоса

Електронна система управління продовжує роботу насоса в контурі опалення протягом трьох хвилин після того як термостат кімнатної температури відключив головний пальник.

### • Пристрій захисту від замерзання

Електронна система управління котла має функцію захисту «від замерзання» в контурі опалення та ГВП, яка при температурі води на подачі нижче 5°C включає пальник до досягнення на подачі температури, рівній 30°C. Ця функція працює, якщо до котла підключено електрику, кран подачі газу відкритий і якщо тиск в системі відповідає нормі.

### • Захист від блокування насоса

Якщо котел не працює протягом 24 годин поспіль (на контур опалення та / або підігріву води), насос автоматично вмикається на 10 секунд.

### • Захист від блокування триходового клапана

Якщо котел не працює на контур опалення протягом 24 годин поспіль, триходовий клапан здійснює одне повне перемикання.

### • Гідравлічний запобіжний клапан (контур опалення)

Цей клапан налаштований на тиск 3 бар і встановлений в системі опалення. Рекомендується приєднати запобіжний клапан до сифону зливу. Категорично забороняється використовувати його для зливу води із системи опалення.

### • Попередня циркуляція насоса опалення

У випадку запиту роботи на опалення обладнання може виконувати попередню циркуляцію насоса перед тим, як включити пальник. Тривалість цього циклу попередньої циркуляції залежить від умов монтажу і температури роботи і змінюється від декількох секунд до декількох хвилин.

## 17. ХАРАКТЕРИСТИКИ ВИТРАТИ / НАПОРУ

Використовуваний насос - високонапірний і підходить для установки як в однотрубній, так і в двох-трубній системи опалення. Вбудований в нього автоматичний клапан-повітровідвідник дозволяє ефективно видаляти повітря, яке знаходиться в опалювальній системі.

ПОЗНАЧЕННЯ НА ГРАФІКАХ НАСОСУ - "SECTION" E

Q	ВИТРАТА	MIN	Мінімальна швидкість модуляції
H	НАПІР	MAX	Максимальна швидкість модуляції

## 18. ЩОРІЧНЕ ТЕХОБСЛУГОВУВАННЯ



Дочекайтеся охолодження камери згоряння і труб.



Перед виконанням будь-яких операцій відключити електроживлення котла. По завершенню технічного огляду установити параметри роботи котла в початкові позиції.



Чистку котла не можна виконувати абразивними, їдкими чи легкозаймистими засобами (такими як бензин, ацетон тощо).

Для правильної і надійної роботи котла необхідно щорічно перевіряти:

- Зовнішній вигляд і непроникність прокладок газового контуру і камери згоряння;
- Стан і правильне положення електрода запалювання і електрода-датчика полум'я;
- Стан пальника і його кріплення до алюмінієвого фланця;
- Відсутність бруду всередині камери згоряння. Для чищення використовуйте пилосос;
- Тиск в системі опалення;
- Тиск в розширювальному баку;
- Правильність роботи вентилятора;
- Відсутність забруднень всередині димоходу і повітровода;
- Відсутність бруду в сифоні (для конденсаційних котлів);
- Цілісність магнієвого анода, за його наявності (для котлів, оснащених бойлером).



Для зливу води з сифона і його очищення не рекомендується використовувати кришку, розташовану на дні. Вийміть сифон з котла і промийте його струменем води. Заповніть сифон чистою водою і встановіть його на місце, забезпечивши герметичність і надійність всіх з'єднань.

### 18.1 ГІДРАВЛІЧНИЙ ВУЗОЛ

У регіонах, де жорсткість води вище значення **20°F** ( $1^{\circ}\text{F} = 10$  мг карбонату кальцію на 1 літр води), рекомендуємо встановити поліфосфатний дозатор або подібний пом'якшувач води, який відповідає діючим нормам.

ПОЗНАЧЕННЯ НА РИСУНКУ - "SECTION" E

A	Гвинт кріплення теплообмінника ГВП
B	Датчик пріоритету ГВП з фільтром
C	Кран зливу води з котла / системи (C-1 і C-2 доступ до крану C - знизу котла)
D	Кран заповнення котла / системи
E	Датчик температури гарячої води
F	Датчик тиску води в системі опалення

#### 18.1.1 ОЧИЩЕННЯ ФІЛЬТРУ ХОЛОДНОЇ ВОДИ

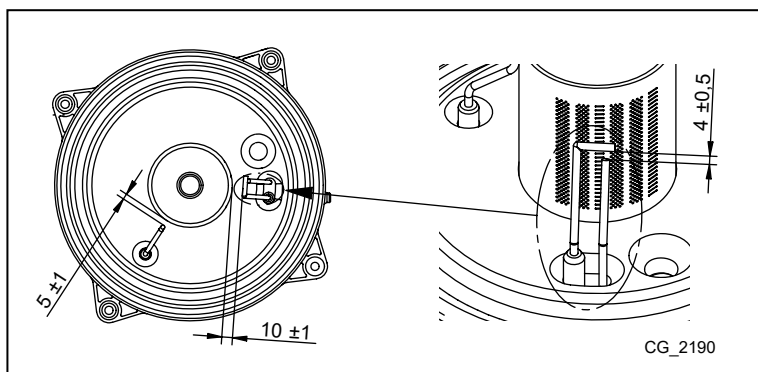
У гідравлічному вузлі котла (B) встановлено фільтр для холодної води. Щоб очистити його, виконайте наступне:

- Злийте воду з контуру гарячого водопостачання.
- Викрутіть гайку на вузлі датчика пріоритету ГВП.
- Вийміть датчик разом з фільтром.
- Видаліть забруднення.



При заміні або чищенні кільцевих прокладок "OR" гідравлічного вузла для змащення не використовувати інших засобів, крім Molykote 111.

### 18.2 РОЗМІЩЕННЯ ЕЛЕКТРОДІВ



## 18.3 ЗАМІНА ДЕТАЛЕЙ

У разі заміни однієї або декількох з наступних деталей:

- первинного теплообмінника,
- вентилятора,
- газового клапана,
- газової форсунки,
- пальника,
- електрода іонізації полум'я -

необхідно включити функцію автоматичного калібрування (описана далі), а потім перевірити і при необхідності відрегулювати вміст CO<sub>2</sub>% в продуктах згоряння, як описано в розділі "ФУНКЦІЯ РЕГУЛЮВАННЯ СКЛАДУ ПРОДУКТІВ ЗГОРЯННЯ (CO<sub>2</sub> %)".



*При виконанні будь-яких робіт по обслуговуванню або ремонту на котлі рекомендується перевіряти цілісність і положення іонізаційного електрода і в разі несправності замінити його.*

## ФУНКЦІЯ АВТОМАТИЧНОГО КАЛІБРУВАННЯ

Натисніть одночасно і утримуйте не менше 6 секунд кнопки ; коли на дисплеї з'явиться напис "On", натисніть кнопку (не пізніше 3 секунд після натискання попередніх кнопок).



*Якщо на дисплеї висвічується напис "303", то функція автоматичного калібрування не включилася. Знеструмте котел на кілька секунд і повторіть дії, описані вище.*

Коли функція включена, на дисплеї відображаються миготливі символи . Після послідовності операцій по включенню, яке може потребувати декількох спроб, котел виконує три операції (кожна тривалістю близько 1 хвилини): виходить на максимальну потужність, потім на пускову і під кінець на мінімальну. Перед кожним переходом до наступної стадії (від максимальної потужності до пускової і потім до мінімальної) на дисплеї протягом кількох секунд висвічуються символи . На цій стадії дисплей відображає попеременно досягнуту котлом потужність і температуру подачі. Одночасне миготіння символів на дисплеї свідчить про завершення функції калібрування. Для виходу з функції натисніть кнопку , на дисплеї висвічується напис **ESC**.

## 19. ДЕМОНТАЖ І УТИЛІЗАЦІЯ



**Тільки кваліфіковані фахівці мають право проводити роботи щодо котла і всієї системи в цілому.**

Перед демонтажем котла перевірити, що електроживлення відключено, газовий кран закритий і все приєднання котла і опалювальної системи надійно захищені.

Утилізацію котла проводити відповідно до чинних законів, норм і правил. Не викидайте котел і аксесуари разом з іншим побутовим сміттям.

Більше 90% матеріалів, з яких виготовлений котел, підлягають вторинній переробці.

## 20. ТЕХНІЧНІ ХАРАКТЕРИСТИКИ

Модель: LUNA DUO-TEC+		1.12 GA	1.24 GA	1.28 GA	24 GA	28 GA	33 GA	40 GA
Категорія		II <sub>2H3P</sub>						
Тип газу	-	G20 - G31						
Макс. споживана теплова потужність (ГВП)	кВт	-	-	-	24,7	28,9	34,0	41,2
Макс. споживана теплова потужність (опалення)	кВт	12,4	24,7	28,9	20,6	24,7	28,9	33,0
Мін. споживана теплова потужність	кВт	2,1	3,5	4,1	3,5	3,9	4,8	5,9
Макс. корисна теплова потужність (ГВП)	кВт	-	-	-	24,0	28,0	33,0	40,0
Макс. корисна теплова потужність при 80/60 °С	кВт	12,0	24,0	28,0	20,0	24,0	28,0	32,0
Макс. корисна теплова потужність при 50/30 °С	кВт	13,1	26,1	30,5	21,8	26,1	30,6	34,9
Мін. корисна теплова потужність при 80/60 °С	кВт	2,0	3,4	4,0	3,4	3,8	4,7	5,7
Мін. корисна теплова потужність при 50/30 °С	кВт	2,2	3,7	4,3	3,7	4,1	5,1	6,3
Номинальний ККД 80/60 °С	%	97,8	97,6	97,6	97,7	97,7	97,7	97,6
Номинальний ККД 50/30 °С	%	105,8	105,7	105,7	105,8	105,8	105,8	105,8
КПД 30% Pn	%	107,8	107,6	107,6	107,6	107,6	107,7	107,6
Макс. тиск води опалювального контуру	бар	3						
Мін. тиск води опалювального контуру	бар	0,5						
Об'єм розширювального бака	л	8	8	10	8	8	10	10
Мінімальний тиск в розширювальному баку	бар	0,8						
Макс. тиск води в контурі ГВП	бар	-	-	-	8,0	8,0	8,0	8,0
Мін. динамічний тиск води в контурі ГВП	бар	-	-	-	0,15	0,15	0,15	0,15
Мінімальна витрата води в контурі ГВП	л/хв	-	-	-	2,0	2,0	2,0	2,0
Виробництво гарячої води при ΔТ = 25 °С	л/хв	-	-	-	13,8	16,1	18,9	22,9
Виробництво гарячої води при ΔТ = 35 °С	л/хв	-	-	-	9,8	11,5	13,5	16,4
Питома витрата "D" (EN 13203-1)	л/хв	-	-	-	11,5	13,4	15,8	19,1
Діапазон температури води в контурі опалення	°С	25+80						
Діапазон температури води в контурі ГВП	°С	35+60						
Тип димаря	-	C13 - C33 - C43 - C53 - C63 - C83 - B23						
Діаметр коаксіального димаря	мм	60/100						
Діаметр роздільного димаря	мм	80/80						
Макс. масова витрата димових газів	кг/с	0,006	0,012	0,014	0,012	0,014	0,016	0,019
Мін. масова витрата димових газів	кг/с	0,001	0,002	0,002	0,002	0,002	0,002	0,003
Макс. температура димових газів	°С	75	80	80	80	80	80	80
Клас NOx 5	мг/кВт*год	23,5	17,3	18,1	16,1	19,3	30,7	26,5
Вхідний тиск природного газу 2Н	мбар	20						
Вхідний тиск зрідженого газу (пропану) 3Р	мбар	37						
Напруга електроживлення	В	230						
Частота електричної мережі	Гц	50						
Номинальная электрическая мощность	Вт	72	85	99	85	99	106	120
Вага нетто	кг	34,5	34,5	36	38,5	38,5	39,5	41
Розміри	- висота	763						
	- ширина	450						
	- глибина	345						
Ступінь захисту від вологи (EN 60529)	-	IPX5D						
Сертифікат ЕС 0085CL0214								

Розділ МОНТАЖНИК (ца)

### ВИТРАТА ГАЗУ ПРИ РОБОТІ (при Qmax і Qmin)

Qmax (G20) - 2Н	м³/год	1,31	2,61	3,06	2,61	3,06	3,60	4,36
Qmin (G20) - 2Н	м³/год	0,22	0,37	0,43	0,37	0,41	0,51	0,62
Qmax (G31) - 3Р	кг/год	0,96	1,92	2,25	1,92	2,25	2,64	3,20
Qmin (G31) - 3Р	кг/год	0,16	0,27	0,32	0,27	0,30	0,37	0,46

## 21. ТЕХНІЧНІ ПАРАМЕТРИ

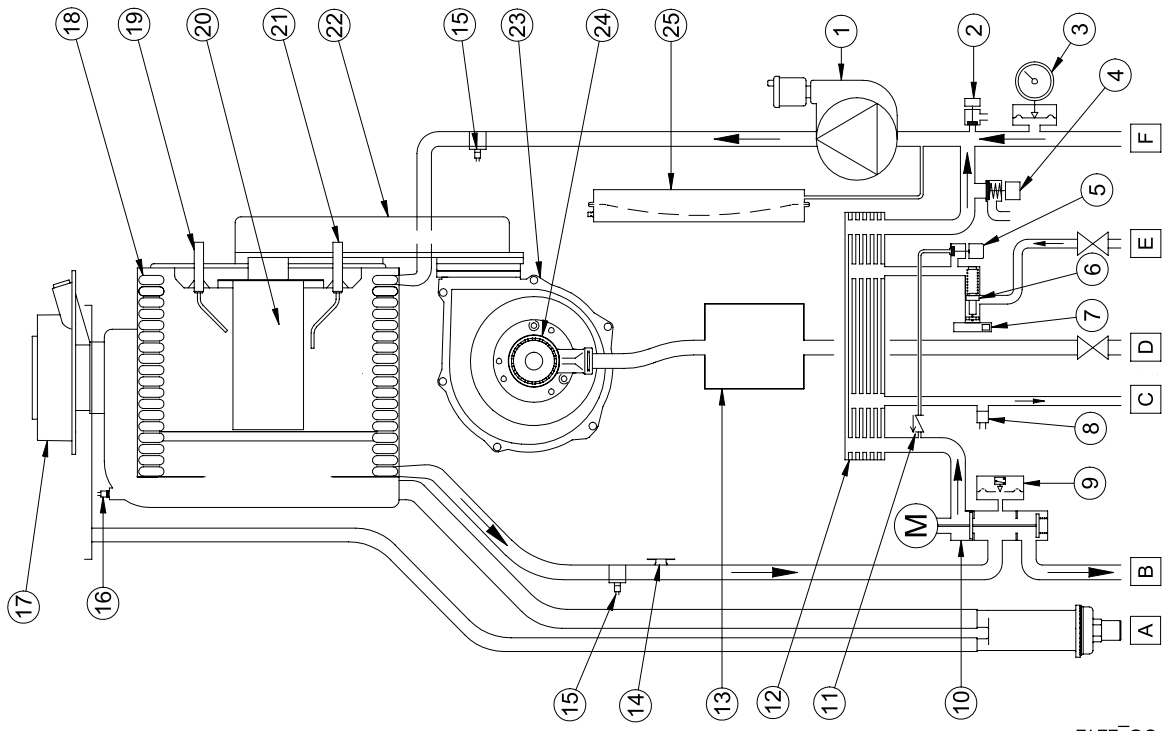
BAXI LUNA DUO-TEC+			1.12 GA	1.24 GA	1.28 GA	24 GA	28 GA	33 GA	40 GA
Конденсаційний котел			Так	Так	Так	Так	Так	Так	Так
Низькотемпературний котел <sup>(1)</sup>			Hi	Hi	Hi	Hi	Hi	Hi	Hi
Котел B1			Hi	Hi	Hi	Hi	Hi	Hi	Hi
Когенераційний котел			Hi	Hi	Hi	Hi	Hi	Hi	Hi
Двоконтурний котел			Hi	Hi	Hi	Так	Так	Так	Так
<b>Номинальна потужність</b>	<i>Prated</i>	кВт	12	24	28	20	24	28	32
Корисна теплова потужність при ном. тепловій потужності та режиму високої температури <sup>(2)</sup>	<i>P<sub>4</sub></i>	кВт	12.0	24.0	28.0	20.0	24.0	28.0	32.0
Корисна теплова потужність при 30% від ном. теплової потужності і низькотемпературного режиму <sup>(1)</sup>	<i>P<sub>1</sub></i>	кВт	4.0	8.0	9.4	6.7	8.0	9.4	10.7
<b>Сезонний ККД</b>	<i>η<sub>s</sub></i>	%	93	93	93	93	93	93	93
ККД при ном. тепловій потужності та режиму високої температури <sup>(2)</sup>	<i>η<sub>4</sub></i>	%	88.1	87.9	87.9	88.0	87.9	88.1	87.9
ККД при 30% від ном. теплової потужності і низькотемпературного режиму <sup>(1)</sup>	<i>η<sub>1</sub></i>	%	98.2	98.0	98.0	98.0	98.0	98.1	98.0
<b>Додаткове споживання електроенергії</b>									
Макс. навантаження	<i>elmax</i>	кВт	0.030	0.042	0.047	0.030	0.042	0.041	0.035
Мін. навантаження	<i>elmin</i>	кВт	0.013	0.013	0.013	0.013	0.013	0.013	0.013
Режим очікування	<i>P<sub>SB</sub></i>	кВт	0.003	0.003	0.003	0.003	0.003	0.003	0.003
<b>Інше</b>									
Втрати тепла в режимі очікування	<i>P<sub>stby</sub></i>	кВт	0.035	0.035	0.040	0.035	0.035	0.040	0.045
Споживана потужність при розпалі	<i>P<sub>gn</sub></i>	кВт	0.000	0.000	0.000	0.000	0.000	0.000	0.000
Річне споживання енергії	<i>Q<sub>HE</sub></i>	ГДж	37	74	87	62	74	87	99
Рівень звукової потужності, в приміщенні	<i>L<sub>WA</sub></i>	дБ	52	52	53	49	50	53	51
Викиди оксидів азоту	NO <sub>x</sub>	мг/кВт год	21	16	16	15	17	15	24
<b>Параметри ГВП</b>									
Заявлений профіль навантаження						XL	XL	XXL	XXL
Щоденне споживання електроенергії	<i>Q<sub>dec</sub></i>	кВт год				0.162	0.232	0.214	0.276
Річне споживання електроенергії	<i>AEC</i>	кВт год				36	51	47	61
Ефективність ККД	<i>η<sub>wh</sub></i>	%				88	86	87	85
Щоденне споживання палива	<i>Q<sub>fuel</sub></i>	кВт год				21.780	22.470	27.820	28.050
Річна витрата палива	<i>AFC</i>	GJ				17	17	22	22
<p>(1) Низькотемпературний режим для конденсаційних котлів означає 30°C, для низькотемпературних котлів 37°C і для інших котлів 50°C температури зворотного потоку (на вході в котел).</p> <p>(2) Режим високої температури означає 60°C зворотного потоку (на вході в котел) і 80°C температури лінії подачі (на виході з нагрівача).</p>									

## 22. ТАБЛИЧКА ВИРОБУ

BAWI LUNA DUO-TEC+		1.12 GA	1.24 GA	1.28 GA	24 GA	28 GA	33 GA	40 GA
Опалення - Температура застосування		Середня	Середня	Середня	Середня	Середня	Середня	Середня
ГВП - Заявлений профіль навантаження					XL	XL	XXL	XXL
Клас сезонної енергоефективності опалення		A	A	A	A	A	A	A
Клас сезонної енергоефективності ГВП					A	A	A	A
Номинальна теплова потужність ( <i>Prated</i> або <i>Psup</i> )	кВт	12	24	28	20	24	28	32
Опалення - Річне споживання енергії	ГДж		74	87	62	74	87	99
ГВП - Річне споживання енергії	кВт год <sup>(1)</sup>				36	51	47	61
	ГДж <sup>(2)</sup>				17	17	22	22
Сезонний ККД опалення		93	93	93	93	93	93	93
ККД ГВП	%				88	86	87	85
Рівень звукової потужності $L_{WA}$ в закритому приміщенні	дБ	52	52	53	49	50	53	51
(1) Електрика (2) Паливо								

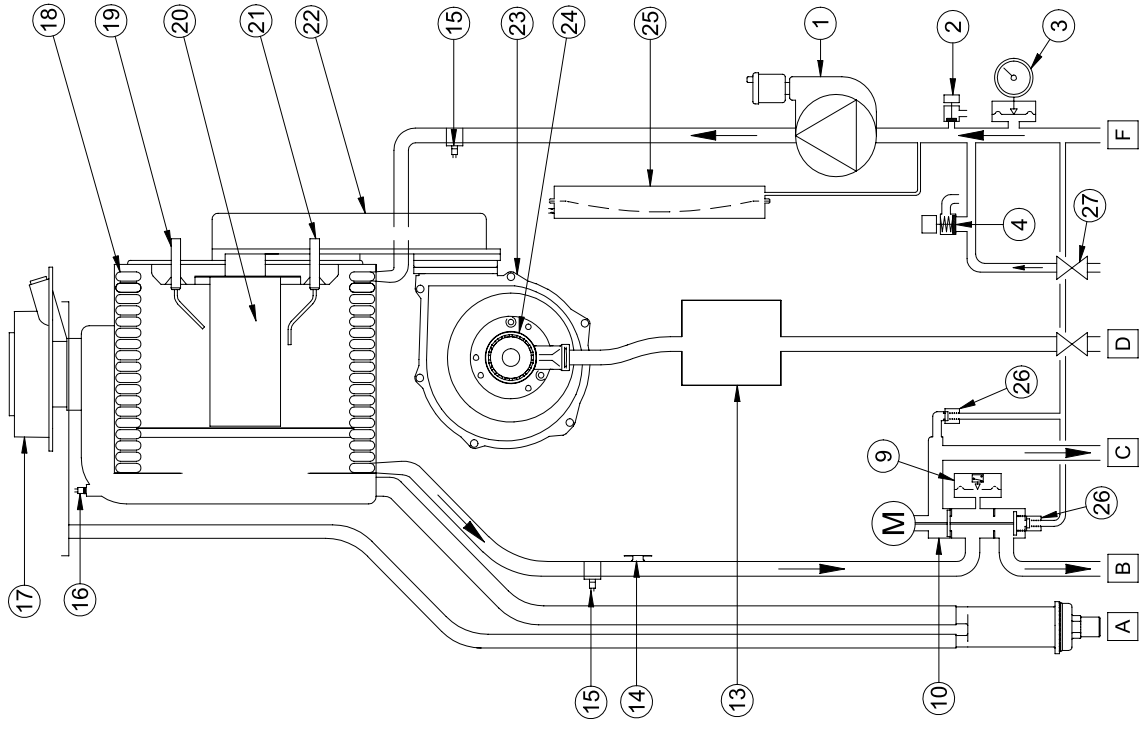
SECTION A

24 - 28 - 33 - 40



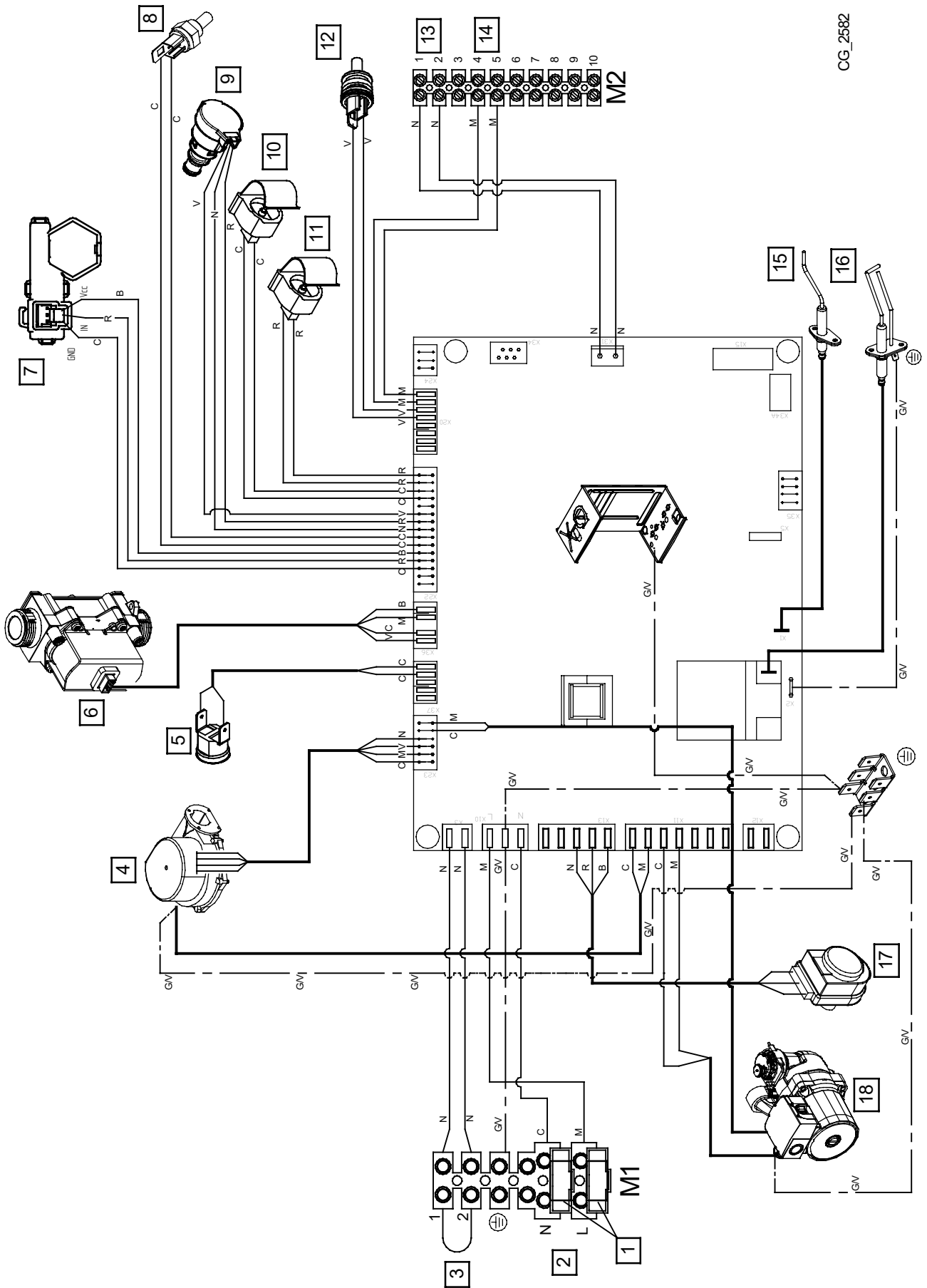
CG\_2212

1.12 - 1.24 - 1.28





ua	
1	Насос з повітровідвідником
2	Кран зливу води з котла
3	Манометр
4	Гдравлічний запобіжний клапан
5	Кран заповнення системи
6	Датчик потоку з фільтром і обмежувачем витрати
7	Датчик пріоритету ГВП
8	Датчик температури гарячої води
9	Датчик гдравлічного тиску
10	Триходовий клапан з сервоприводом
11	Зворотний клапан на байпасі
12	Теплообмінник ГВП
13	Газовий клапан
14	Запобіжний термостат
15	Датчик температури опалення
16	Датчик температури димових газів
17	Коаксіальний перехідник
18	Первинний теплообмінник
19	Електрод розпалювання
20	Пальник
21	Електрод детектор полум'я
22	Колектор газоповітряної суміші
23	Вентилятор
24	Пристрій Вентури (повітря / газ)
25	Розширювальний бак
26	Автоматичний байпас
27	Кран заповнення із зворотним клапаном
A	Сифон зі зливом конденсату
B	Кран подачі води в контур опалення
C	Вихід гарячої побутової води/ бойлер
D	Кран подачі газу в котел
E	Кран входу холодної води від системи
F	Кран повернення опалювальної води

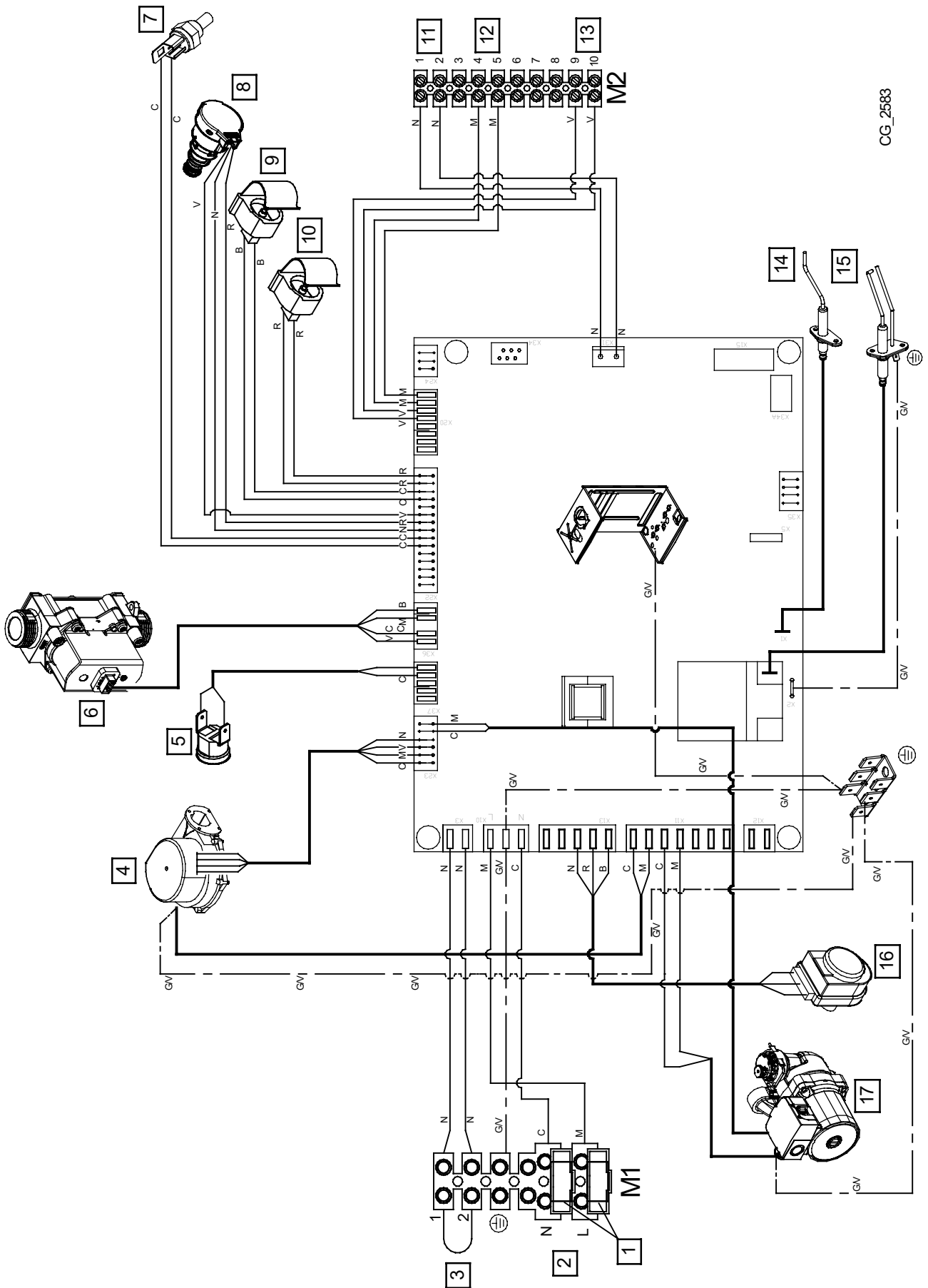


CG\_2582

	ua
<b>1</b>	Запобіжники
<b>2</b>	Електроживлення 230 В
<b>3</b>	Кімнатний термостат (ТА)
<b>4</b>	Вентилятор
<b>5</b>	Запобіжний термостат
<b>6</b>	Газовий клапан
<b>7</b>	Датчик пріоритету ГВП
<b>8</b>	Датчик температури димових газів
<b>9</b>	Датчик тиску
<b>10</b>	Датчик температури повернення опалення
<b>11</b>	Датчик температури подачі опалення
<b>12</b>	Датчик температури гарячої води
<b>13</b>	Підключення аксесуарів
<b>14</b>	Вуличний датчик температури
<b>15</b>	Електрод детектор полум'я
<b>16</b>	Електрод розпалювання
<b>17</b>	Триходовий клапан з сервоприводом
<b>18</b>	Насос
<b>С</b>	Блакитний
<b>М</b>	Коричневий
<b>N</b>	Чорний
<b>R</b>	Червоний
<b>GM</b>	Жовтий / зелений
<b>V</b>	Зелений
<b>B</b>	Білий
<b>G</b>	Сірий
<b>Y</b>	Жовтий
<b>P</b>	Фіолетовий

LUNA DUO-TEC+ 1.12 - 1.24 - 1.28 GA

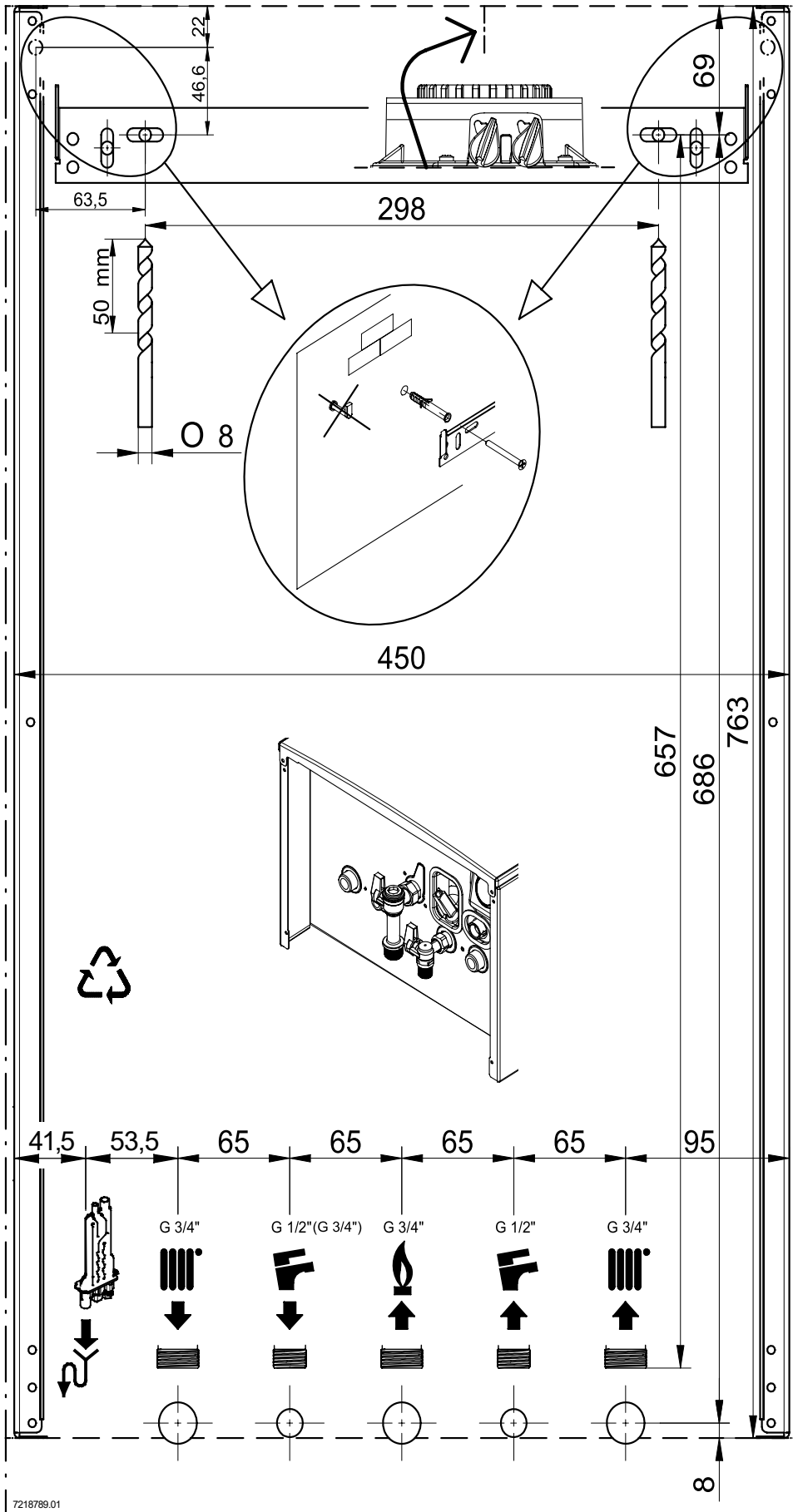
SECTION B

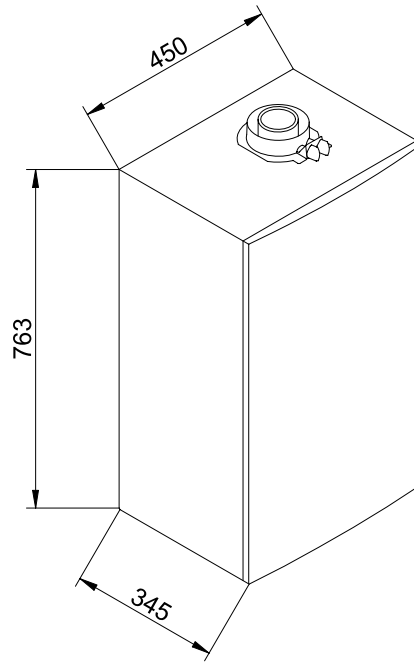


CG\_2583

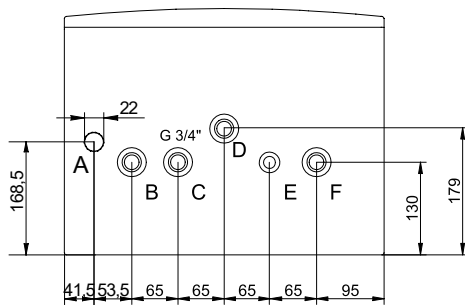
<b>ua</b>	
<b>1</b>	Запобіжники
<b>2</b>	Електроживлення 230 В
<b>3</b>	Кімнатний термостат (TA)
<b>4</b>	Вентилятор
<b>5</b>	Запобіжний термостат
<b>6</b>	Газовий клапан
<b>7</b>	Датчик температури димових газів
<b>8</b>	Датчик тиску
<b>9</b>	Датчик температури повернення опалення
<b>10</b>	Датчик температури подачі опалення
<b>11</b>	Підключення аксесуарів
<b>12</b>	Вуличний датчик температури
<b>13</b>	Датчик температури бойлера гарячої води
<b>14</b>	Електрод детектор полум'я
<b>15</b>	Електрод розпалювання
<b>16</b>	Триходовий клапан з сервоприводом
<b>17</b>	Насос
<b>C</b>	Блакитний
<b>M</b>	Коричневий
<b>N</b>	Чорний
<b>R</b>	Червоний
<b>GV</b>	Жовтий / зелений
<b>V</b>	Зелений
<b>B</b>	Білий
<b>G</b>	Сірий
<b>Y</b>	Жовтий
<b>P</b>	Фіолетовий

SECTION C

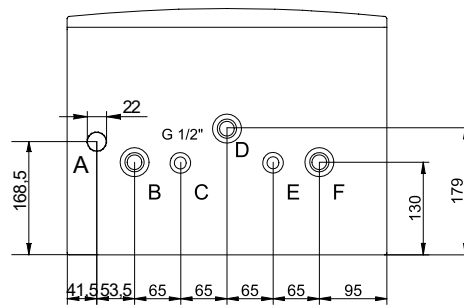




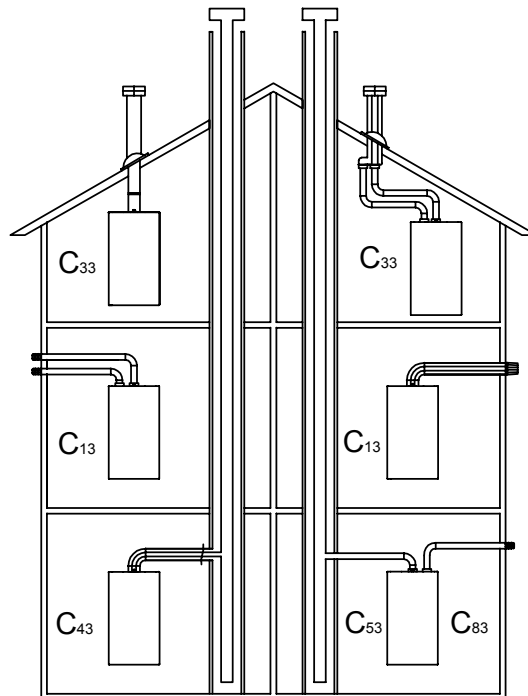
1.12 - 1.24 - 1.28



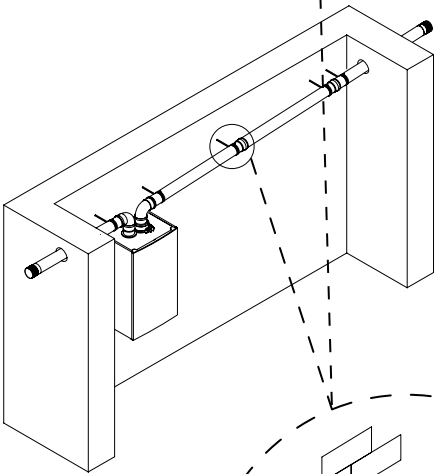
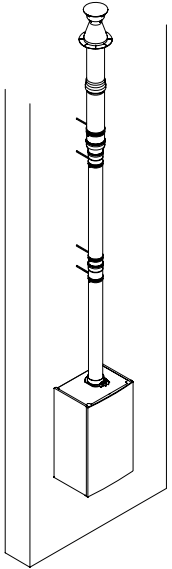
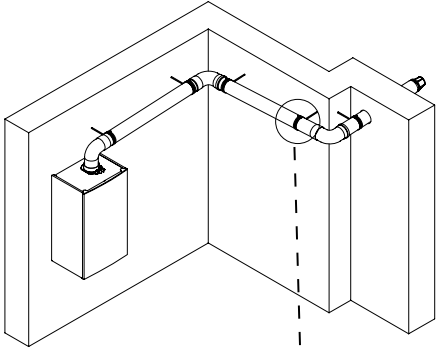
24 - 28 - 33 - 40



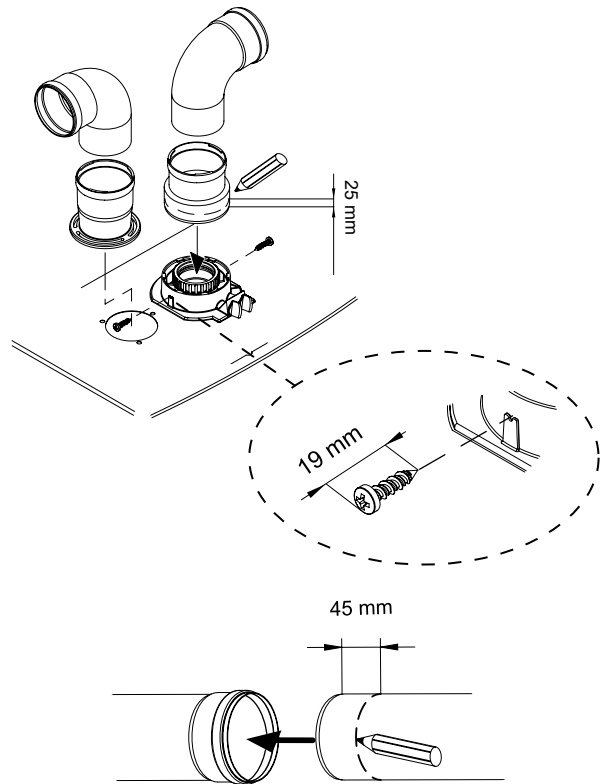
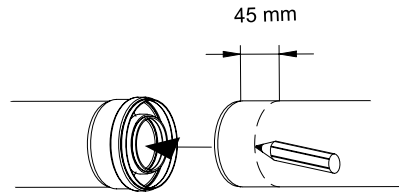
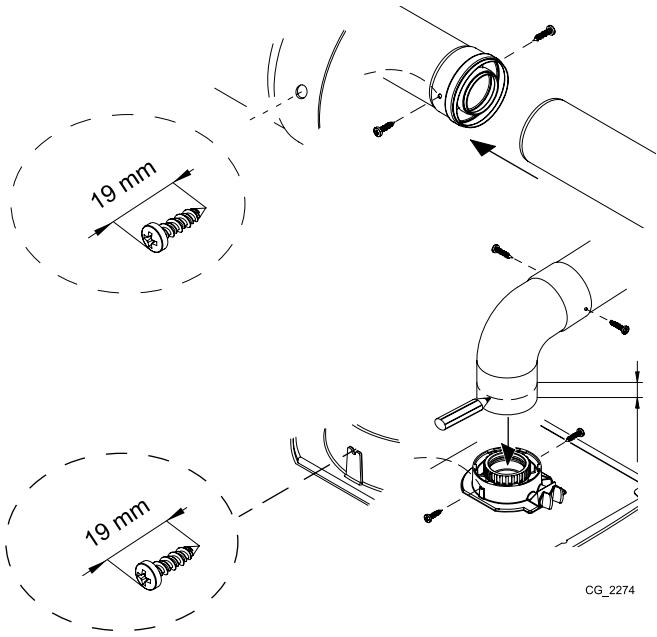
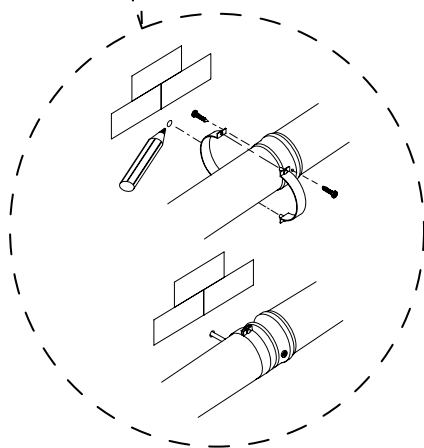
SECTION C



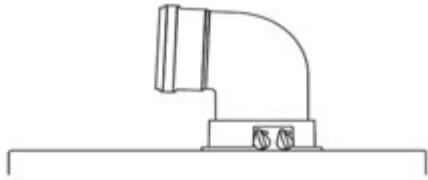
SECTION D



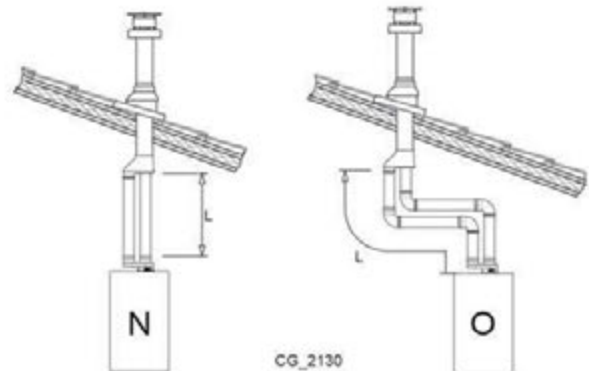
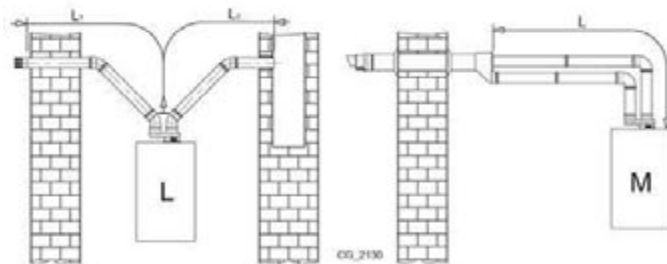
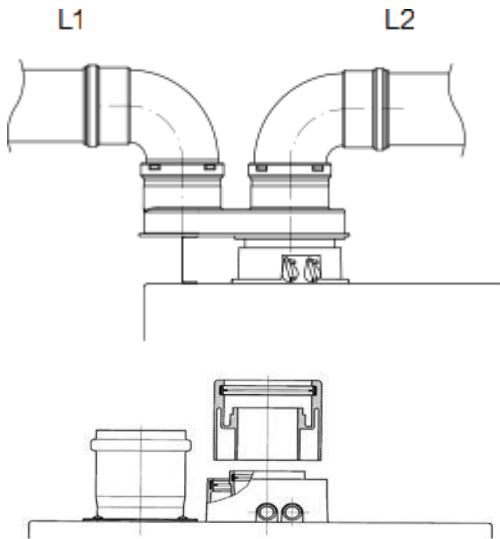
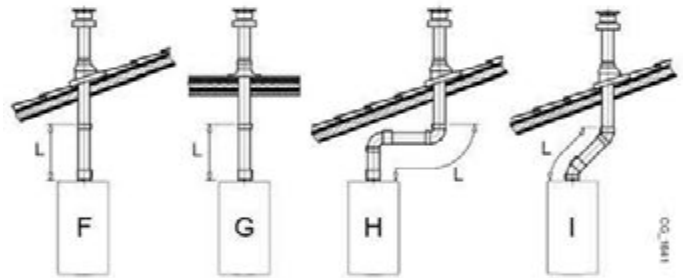
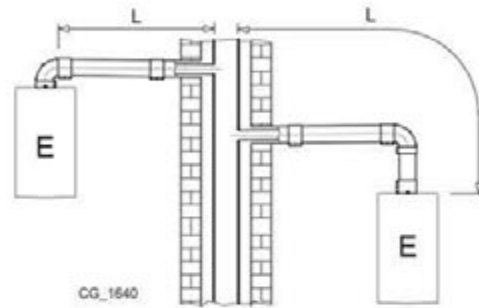
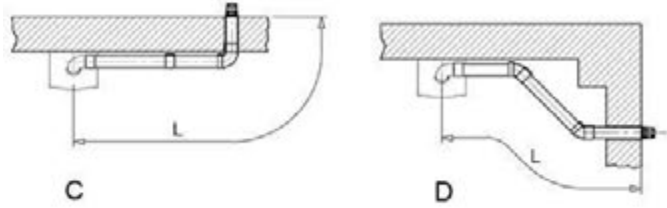
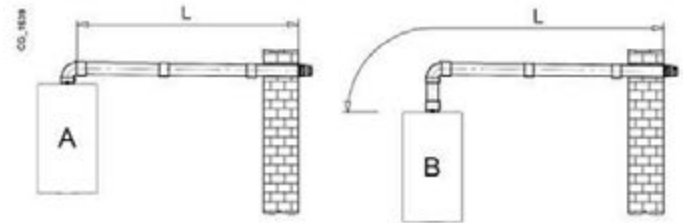
CG\_2275



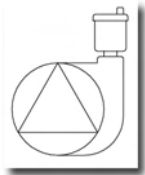




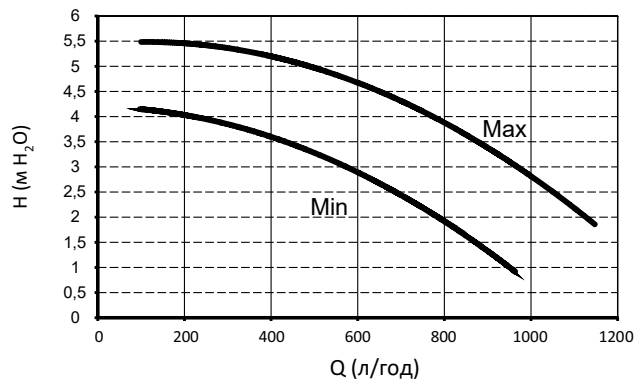
<b>A B</b>	Lmax = 10 m - Ø 60/100 mm
	Lmax = 25 m - Ø 80/125 mm
<b>C D</b>	Lmax = 9 m - Ø 60/100 mm
	Lmax = 24 m - Ø 80/125 mm
<b>E</b>	Lmax = 10 m - Ø 60/100 mm
	Lmax = 25 m - Ø 80/125 mm
<b>F G</b>	Lmax = 10 m - Ø 60/100 mm
	Lmax = 25 m - Ø 80/125 mm
<b>H</b>	Lmax = 8 m - Ø 60/100 mm
	Lmax = 23 m - Ø 80/125 mm
<b>I</b>	Lmax = 9 m - Ø 60/100 mm
	Lmax = 24 m - Ø 80/125 mm



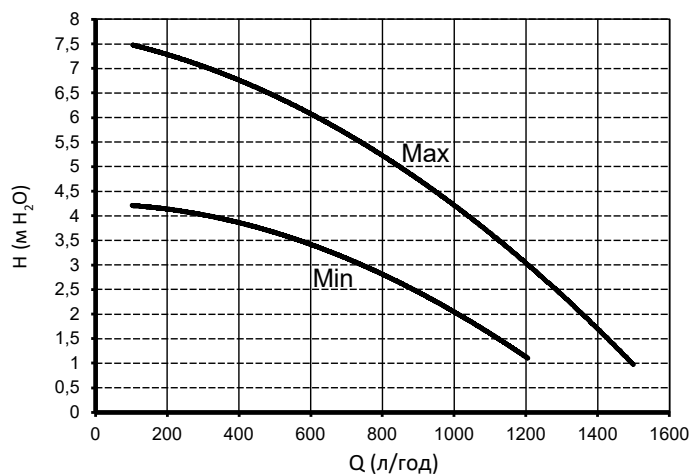
<b>L</b>	(L1+L2) max = 80 m - Ø 80 mm L1 max = 15 m
<b>M</b>	L max = 15 m
<b>N</b>	L max = 15 m
<b>O</b>	L max = 14 m



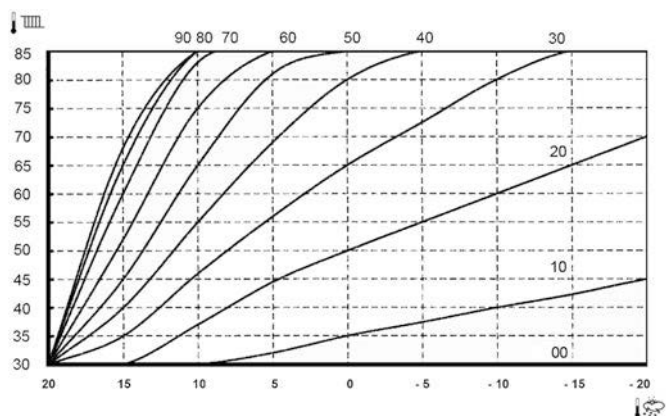
LUNA DUO-TEC+ 1.12 - 1.24 - 24 - 28 - 33 GA



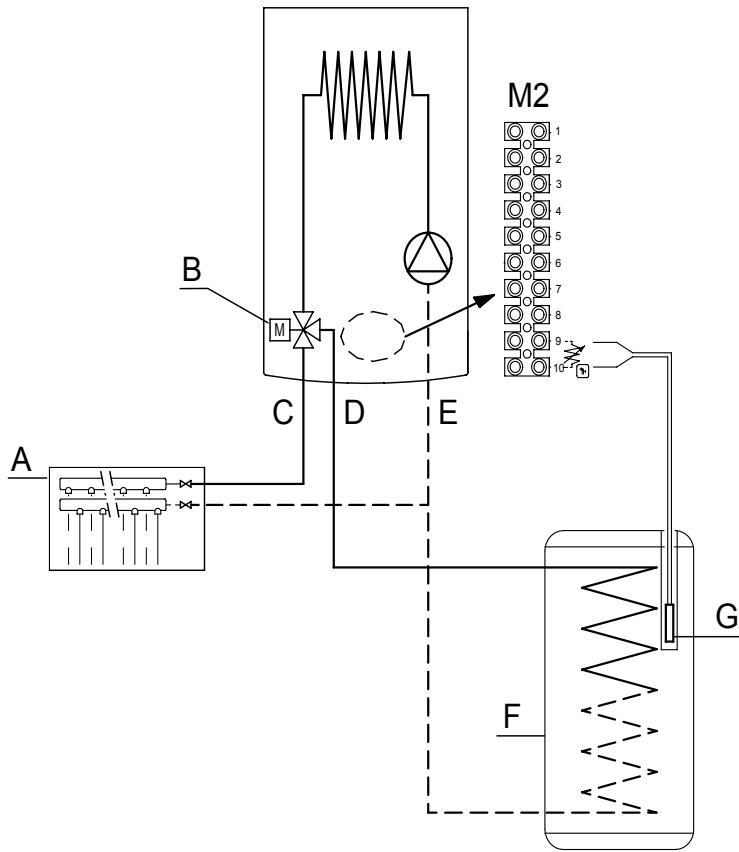
LUNA DUO-TEC+ 1.28 - 40 GA



SECTION E

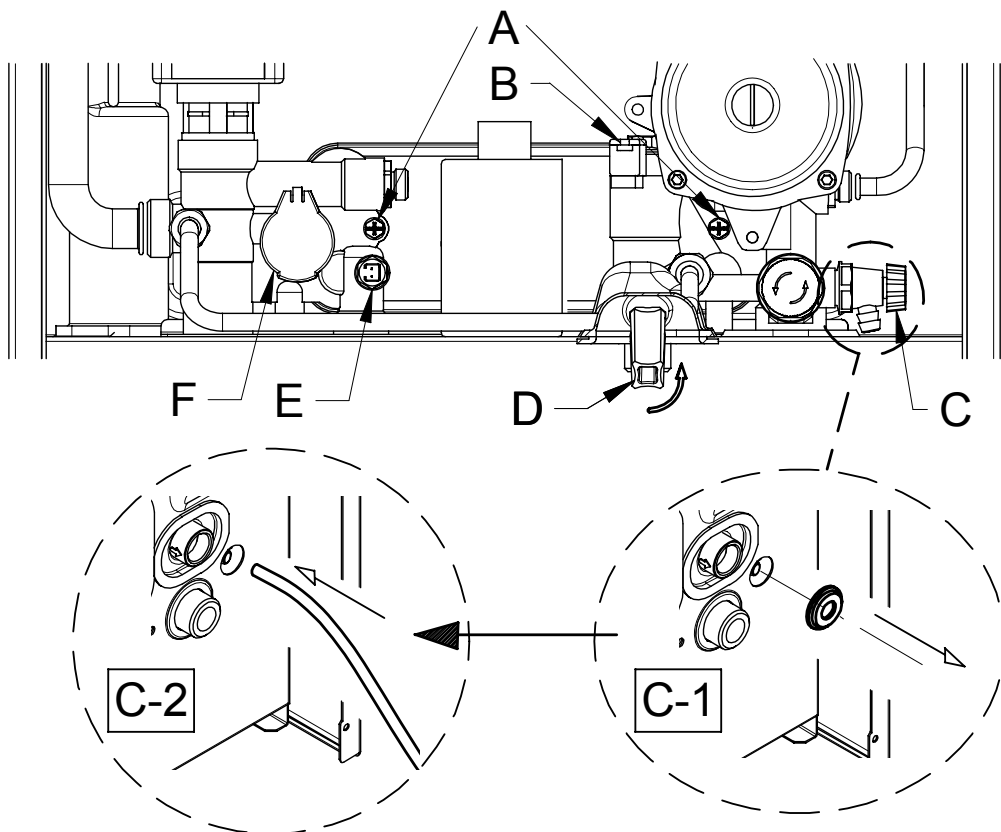


A



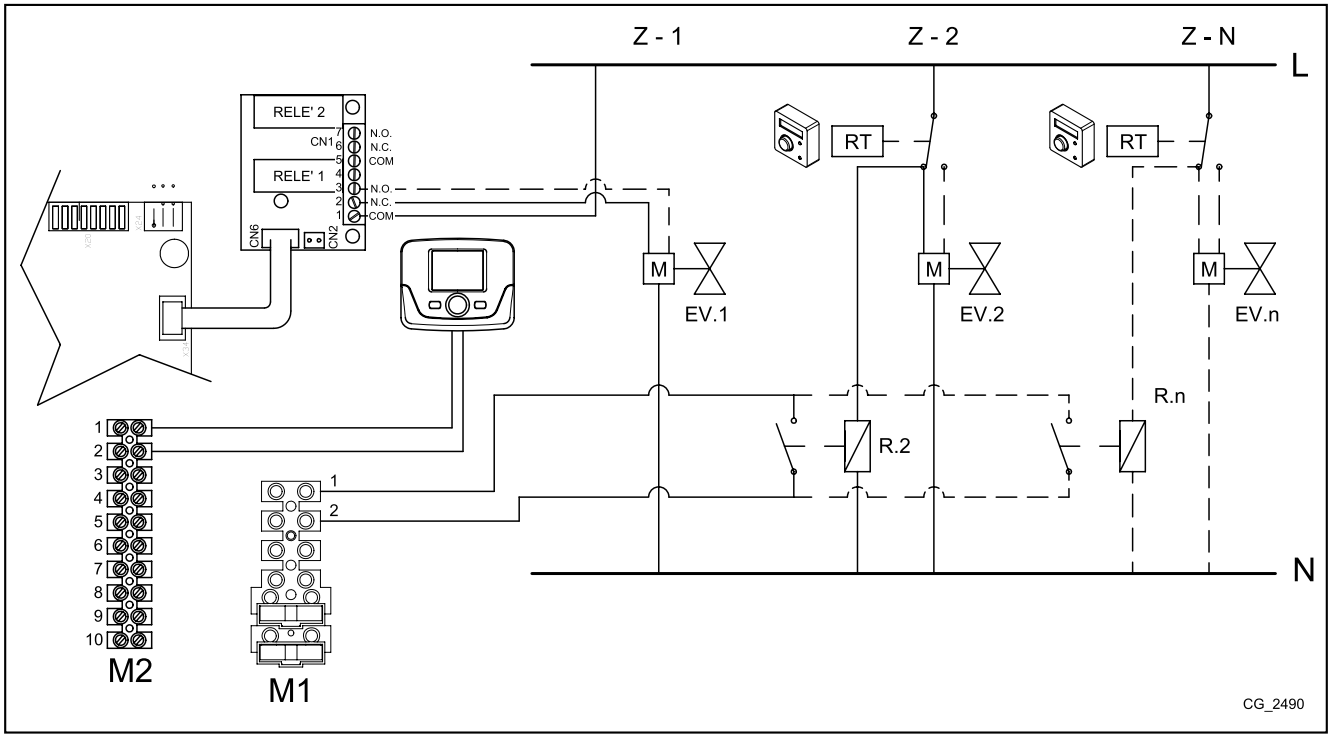
CG\_2171

B



CG\_2200

SECTION F





# **BAXI**

*36061 Bassano del Grappa (VI) - ITALIA*

*Via Trozzetti, 20*

*Servizio clienti: tel. 0424-517800 – Telefax 0424-38089*

*www.baxi.it*

*Представництво в Україні*

*Україна, 01032, Київ, вул. Саксаганського 121, офіс №4*

*Тел.: +38 044 2357359, +38 044 2359659*

*Тел./Факс: +38 044 2357369*

*E-mail: [baxi@email.ua](mailto:baxi@email.ua)*

*www.baxi.ua*